

(D) Montageanleitung

(FR) Notice de montage

(NL) Handleiding voor de montage

(CZ) Montážní návod

(HU) Szerelési útmutató

(TR) Montaj talimatları

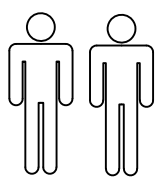
(GB) Assembly instructions

(IT) Istruzioni di montaggio

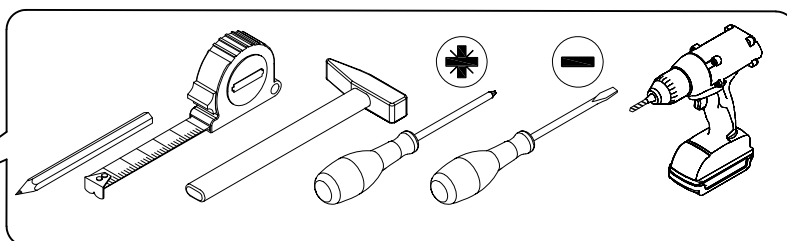
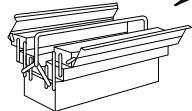
(PL) Instrukcja montażu

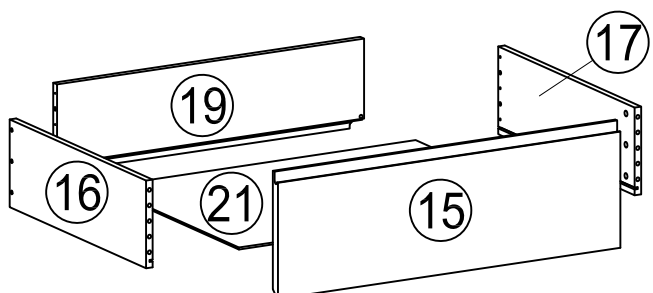
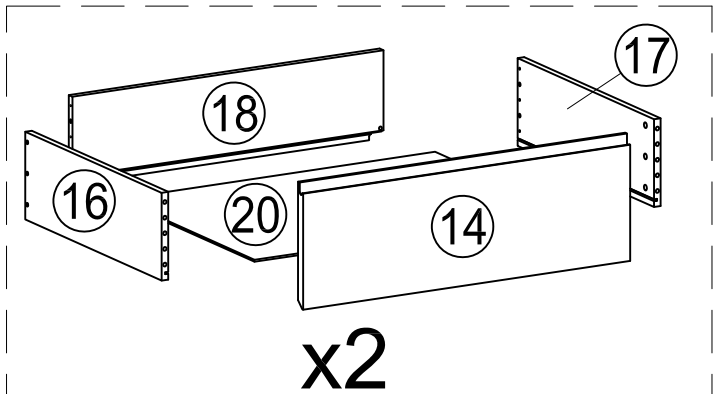
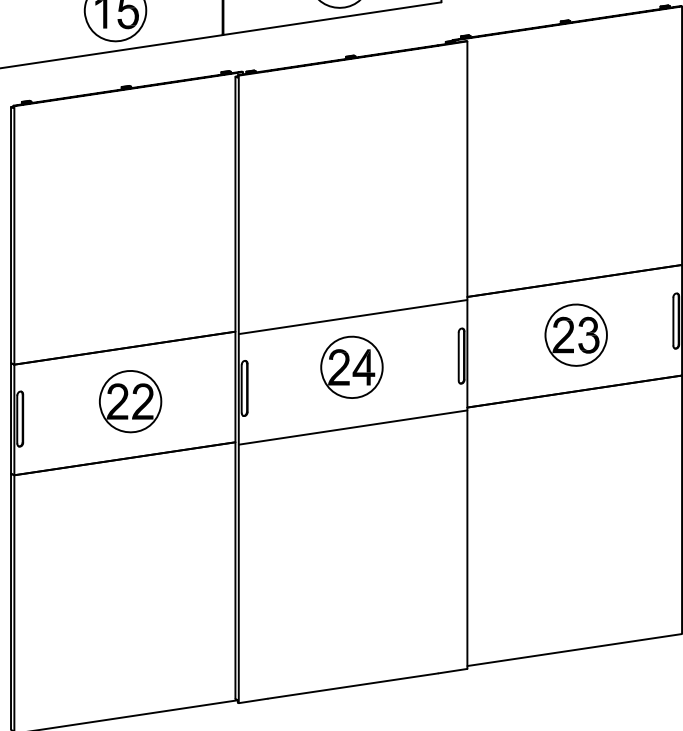
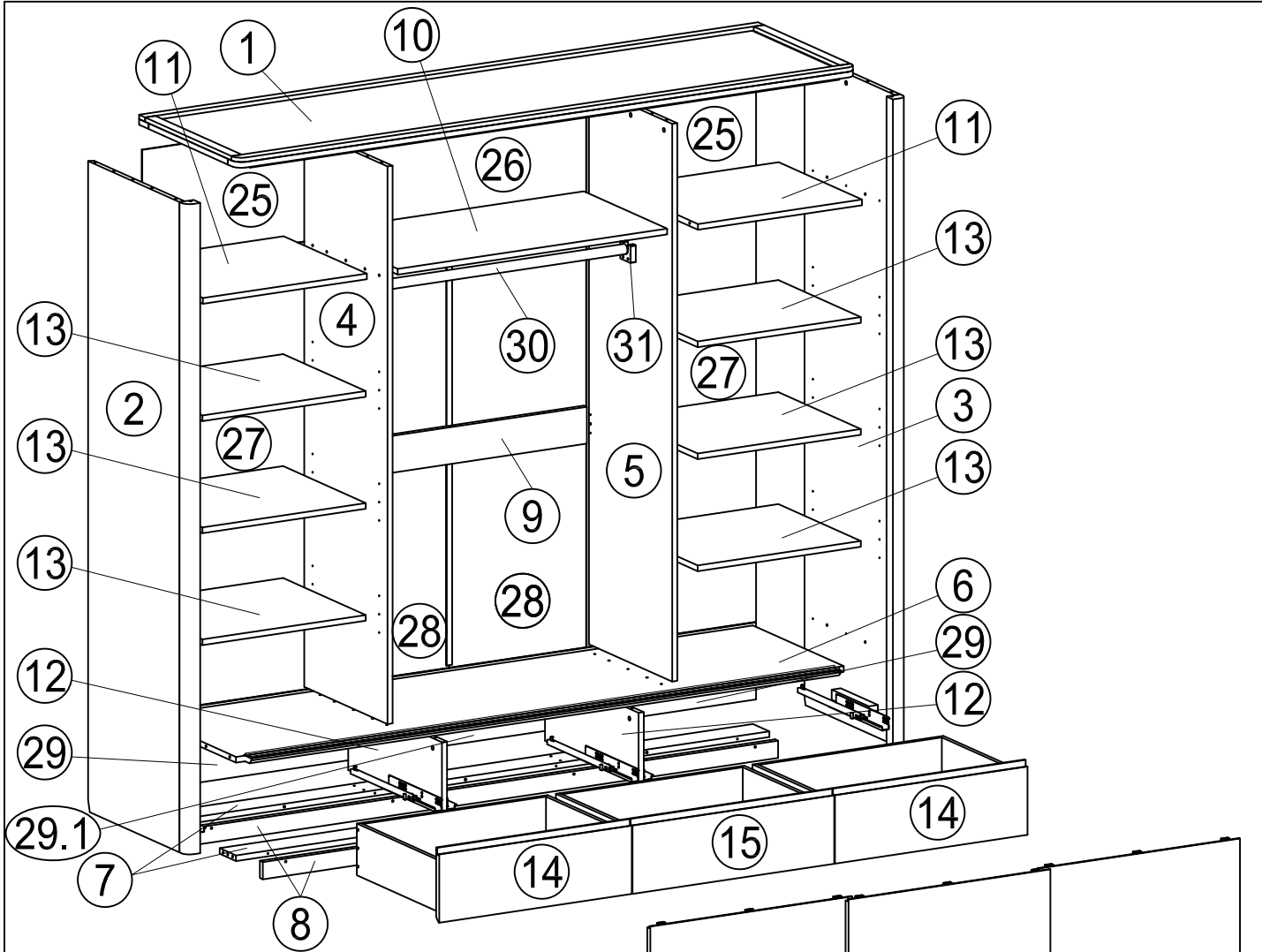
(SK) Návod na montáž

(RO) Instrucțiuni de montaj



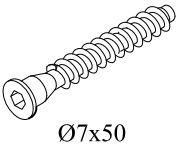
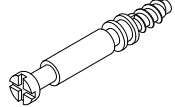
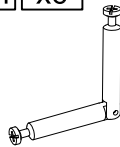
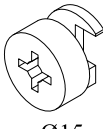
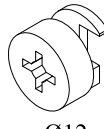
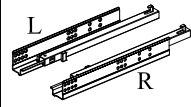
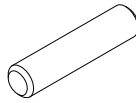
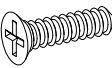
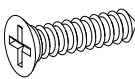
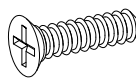

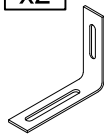
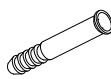


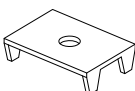
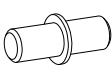

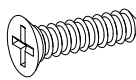



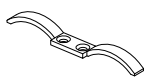
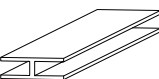
120 min

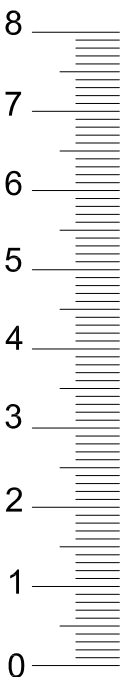




No	Size/MaB	Qty	✓
1	2204x661x35	1	
2	2265x659x55	1	
3	2265x659x55	1	
4	1942x560x20	1	
5	1942x560x20	1	
6	2160x653x20	1	
7	2160x110x20	2	
8	2090x60x20	2	
9	846x128x20	1	
10	846x560x20	1	
11	637x560x20	2	
12	630x243x20	2	
13	634x555x20	6	
14	681x258x20	2	
15	717x258x20	1	

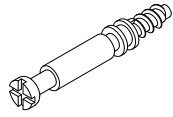
No	Size/MaB	Qty	✓
16	490x180x15	3	
17	490x180x15	3	
18	644x180x15	2	
19	636x180x15	1	
20	656x487x5	2	
21	648x487x5	1	
22	1930x718x20	1	
23	1930x718x20	1	
24	1930x718x20	1	
25	658x403x5	2	
26	864x403x5	1	
27	1558x658x5	2	
28	1558x430x5	2	
29	743x265x5	2	
29.1	696x265x5	1	
30	842x35x24	1	
31	60x70x20	2	

A1 x22  Ø7x50	B1 x62 	B4 x6 	C1 x56  Ø15	C2 x18  Ø12	F1 x3  L500	K1 x68  Ø8x35
J1 x63  3.5x16	J2 x67  4x16	J4 x22  4x35	J9 x52  2x20	P1 x2 	G1 x2 	V1 x2 
R1 x8 	W1 x57 	Z2 x24 	O1 x1  k4 mm	J16 x6  5x16	Y3 x4  L=1930	
W71 x9 	W72 x6 	W73 x3 	Y1 x2  L=705			

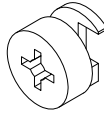


1

B1 x20

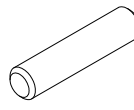


C1 x8



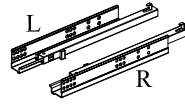
Ø15

K1 x4



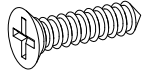
Ø8x35

F1 x1

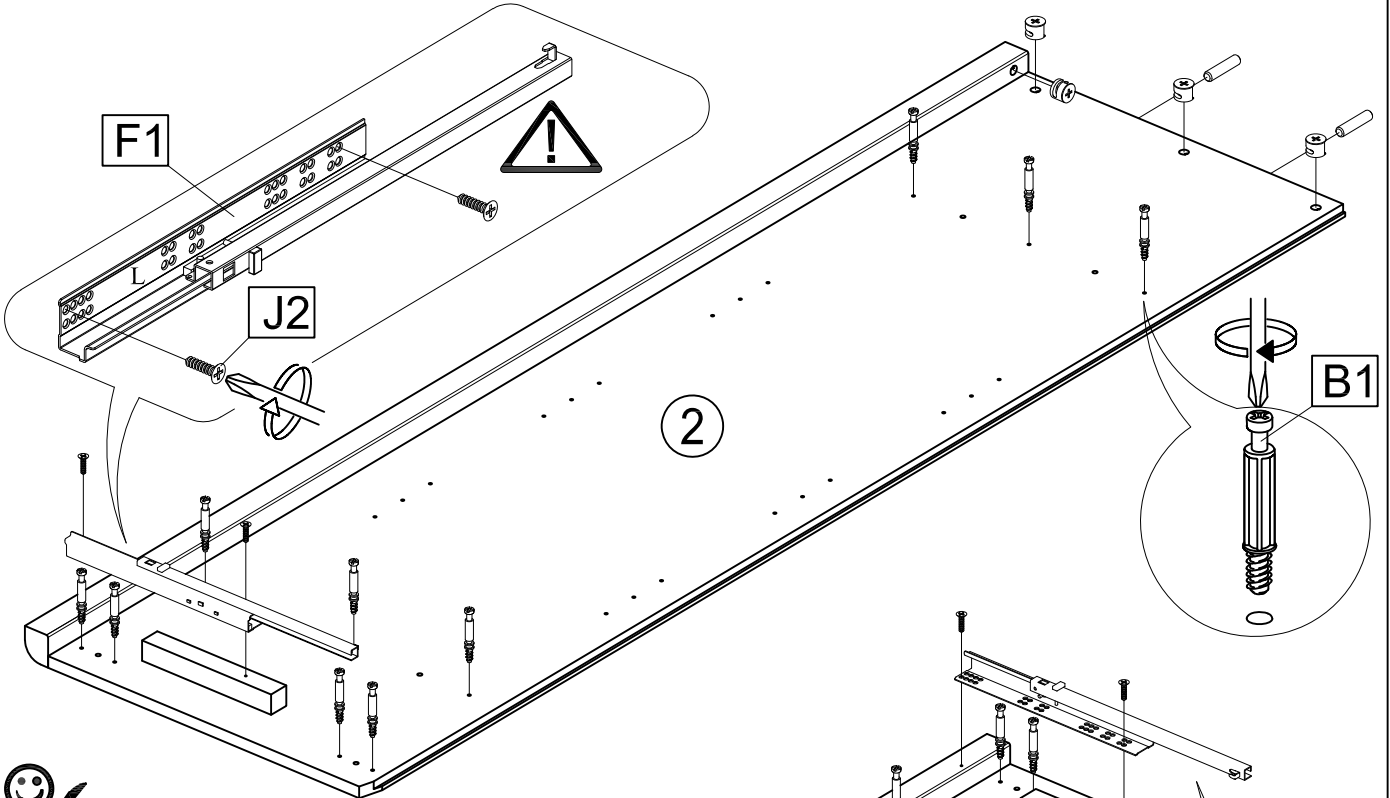


L500

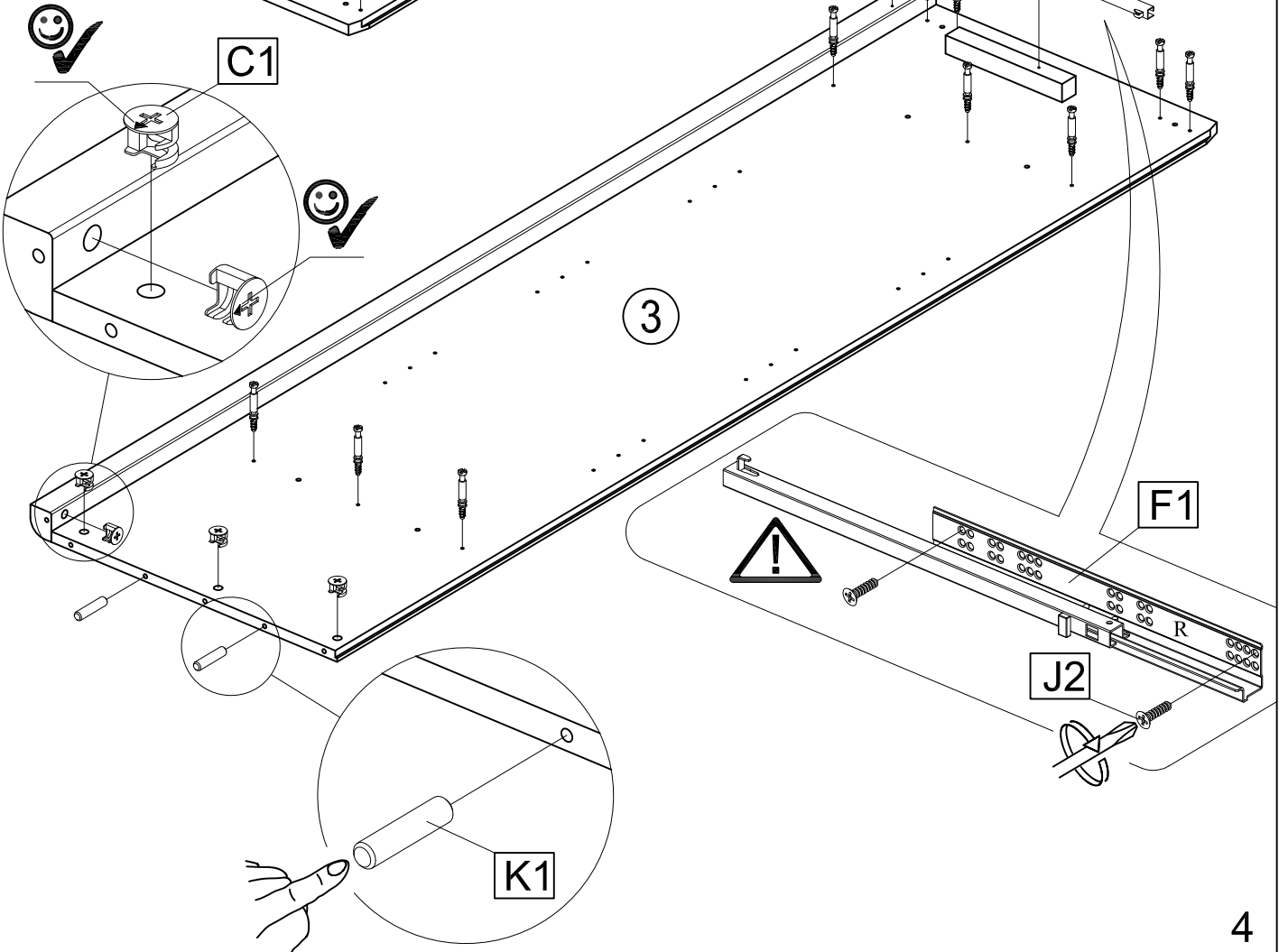
J2 x4



4x16



2

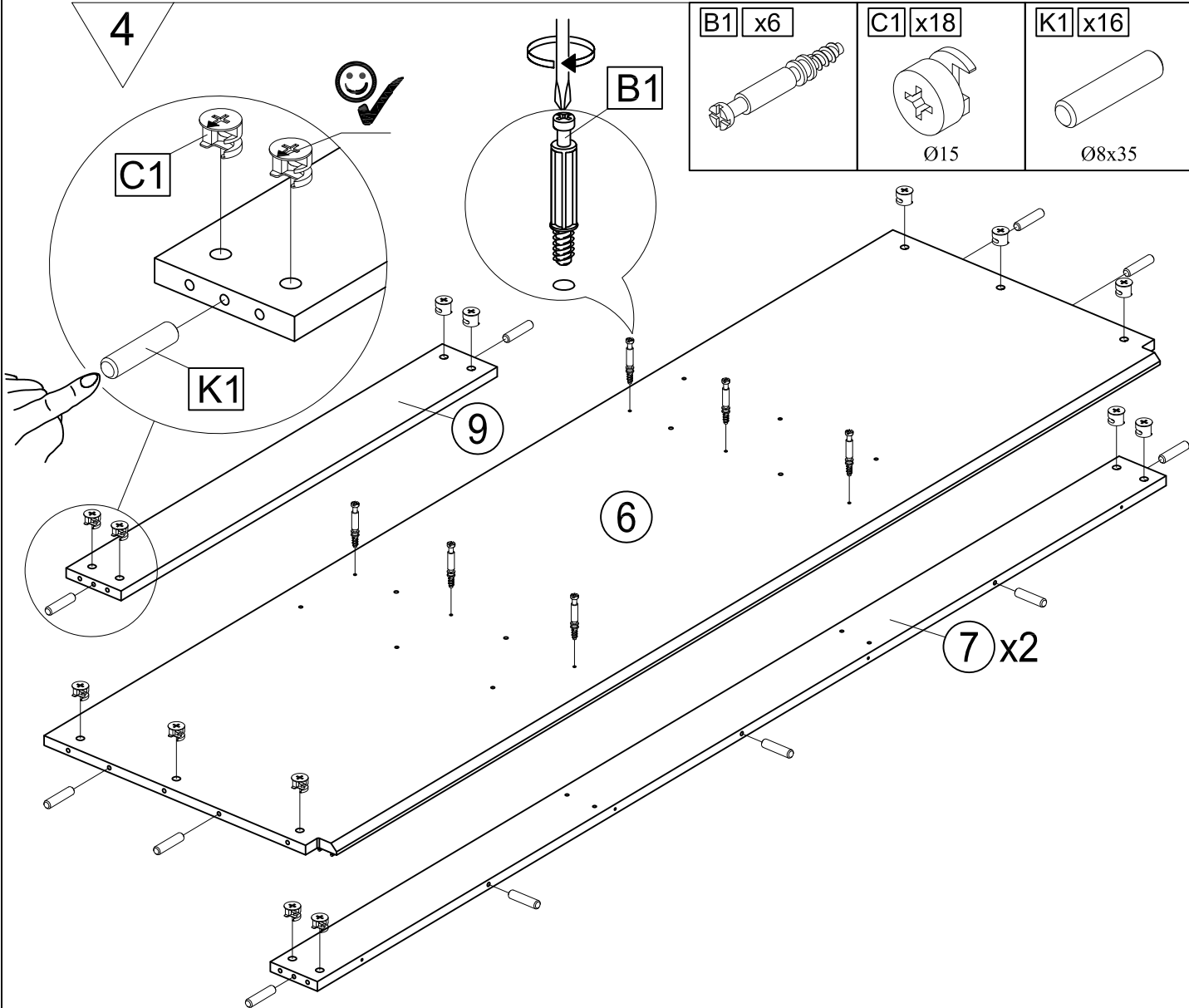


3

4

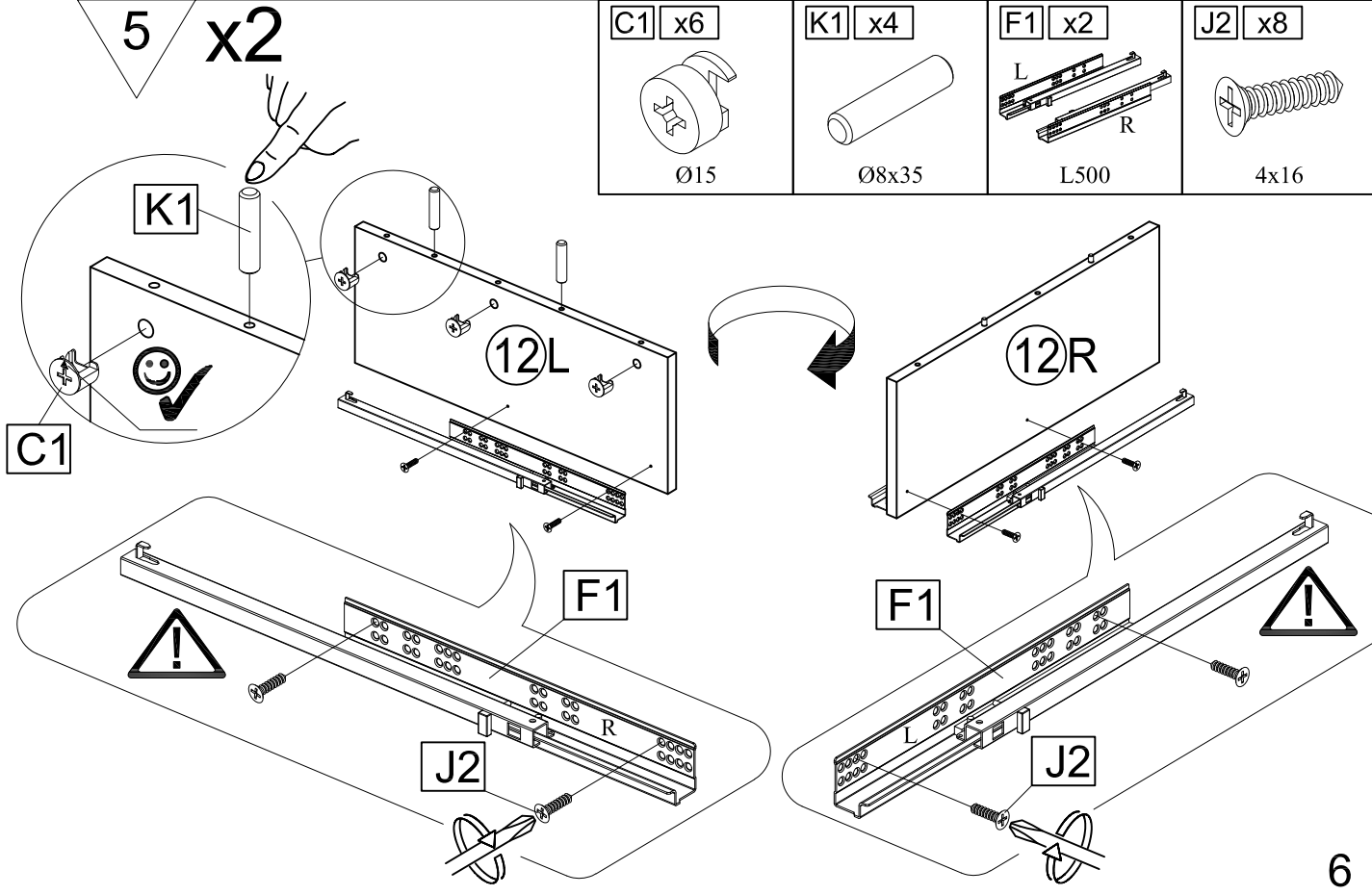
4

B1 x6	C1 x18	K1 x16
	 Ø15	 Ø8x35

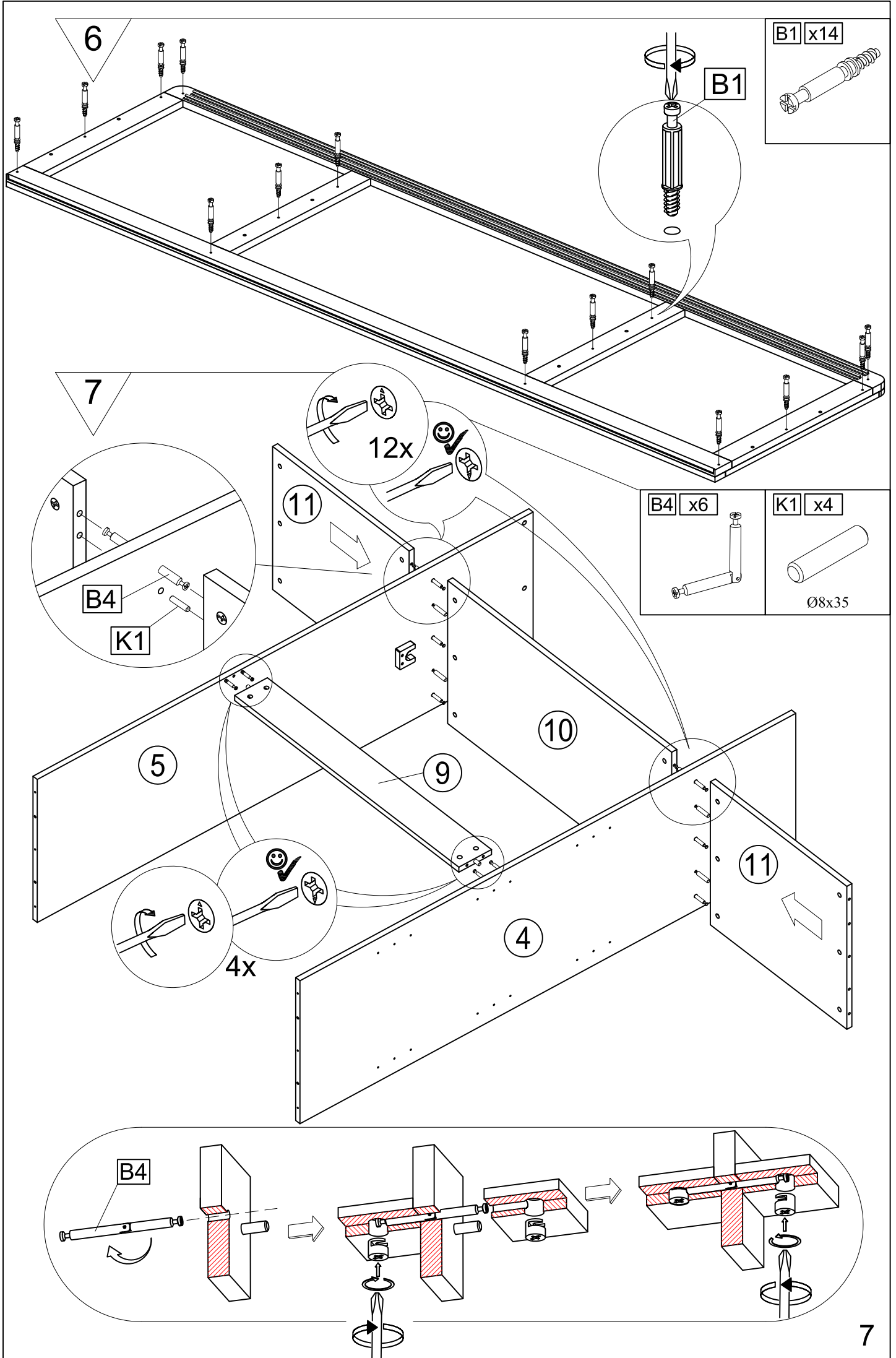


5 x2

C1 x6	K1 x4	F1 x2	J2 x8
 Ø15	 Ø8x35	 L500	 4x16



6



6

B1 x14

B1

7

12x

11

B4 x6

K1 x4

B4

K1

Ø8x35

5

9

10

11

4

4x

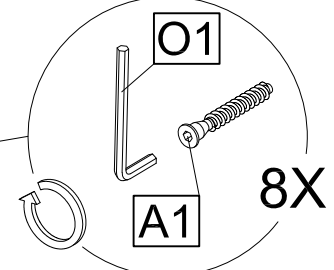
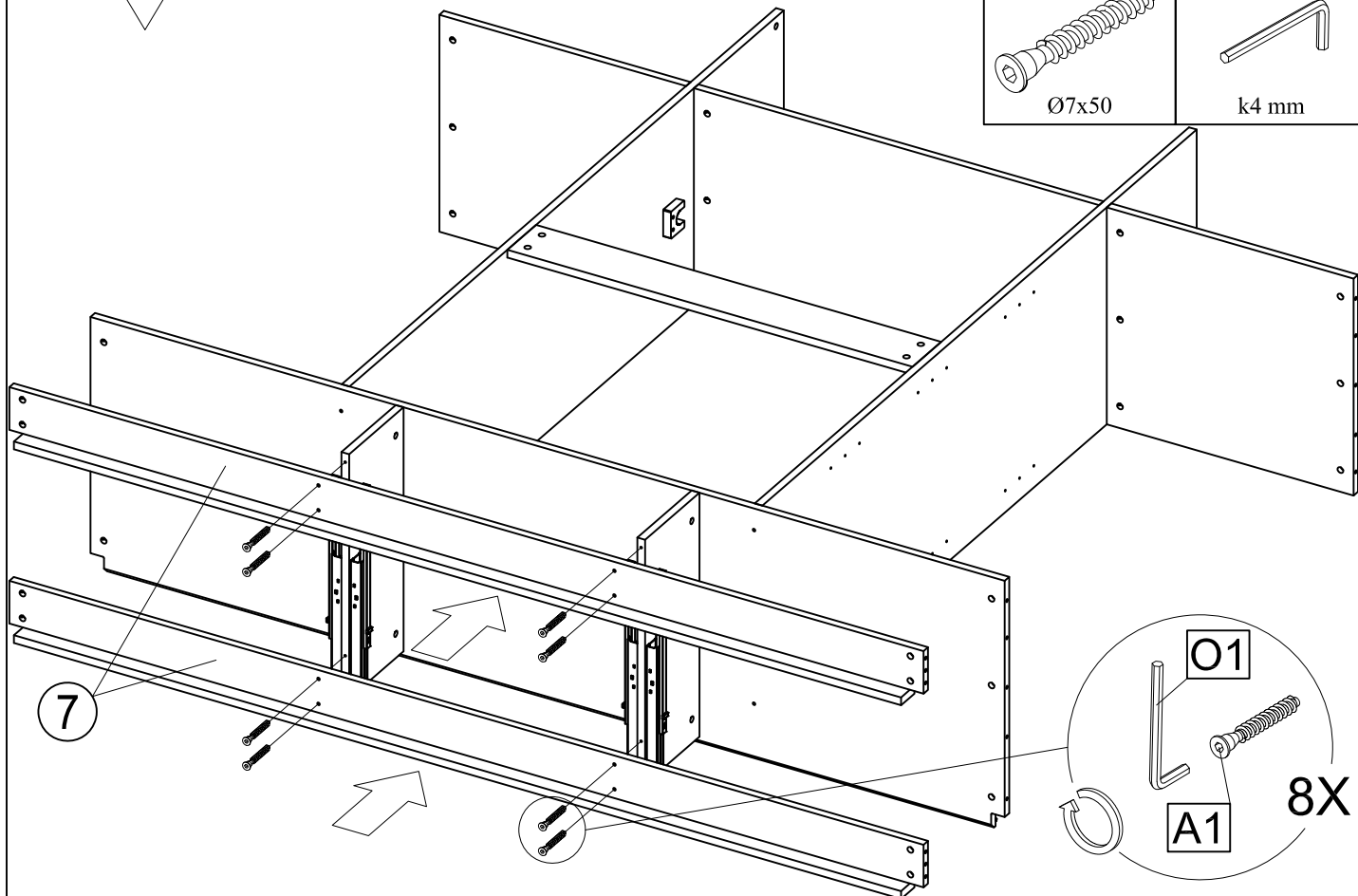
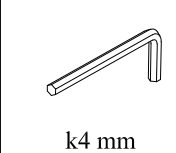
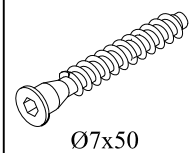
B4

7

10

A1 x8

O1 x1



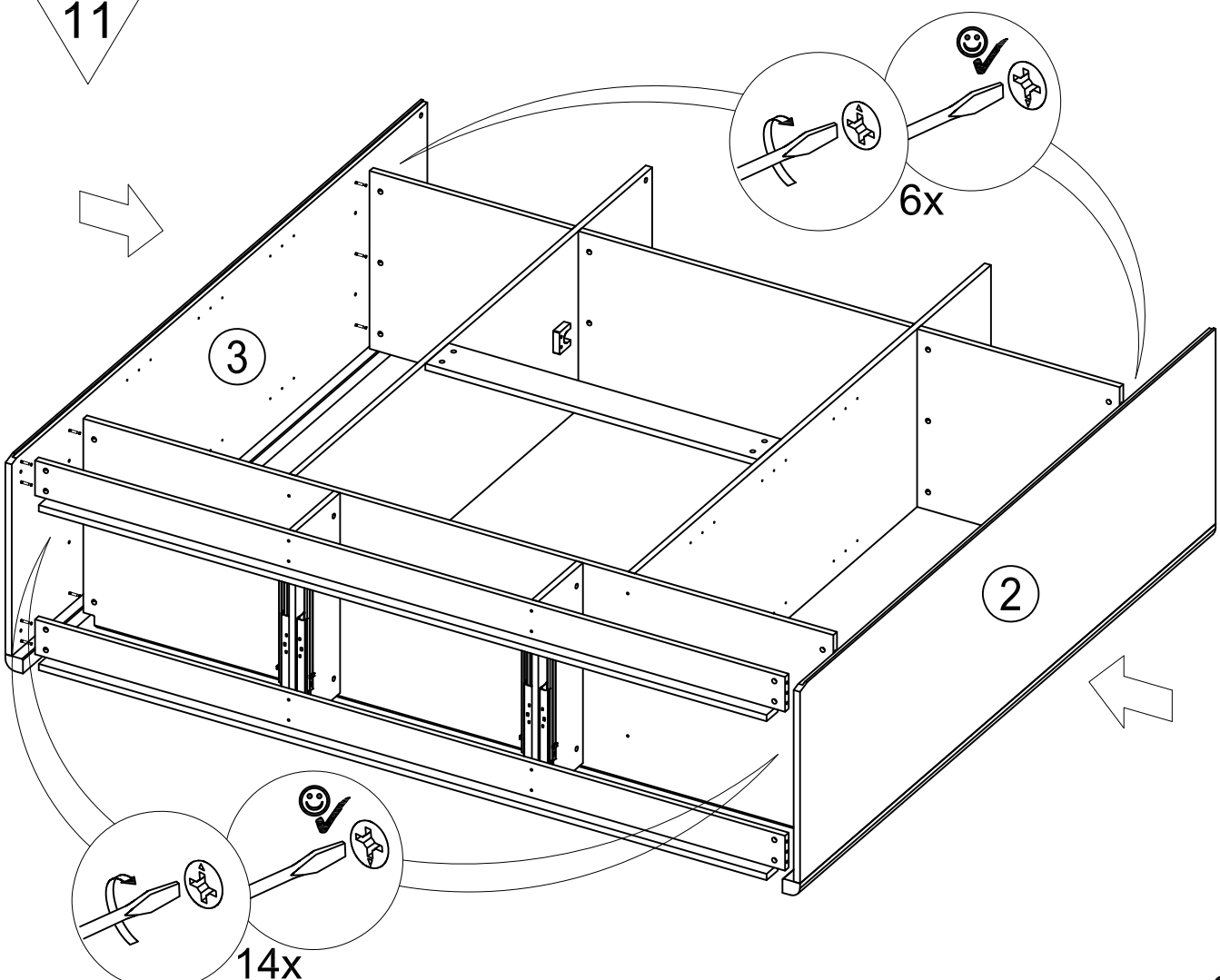
11

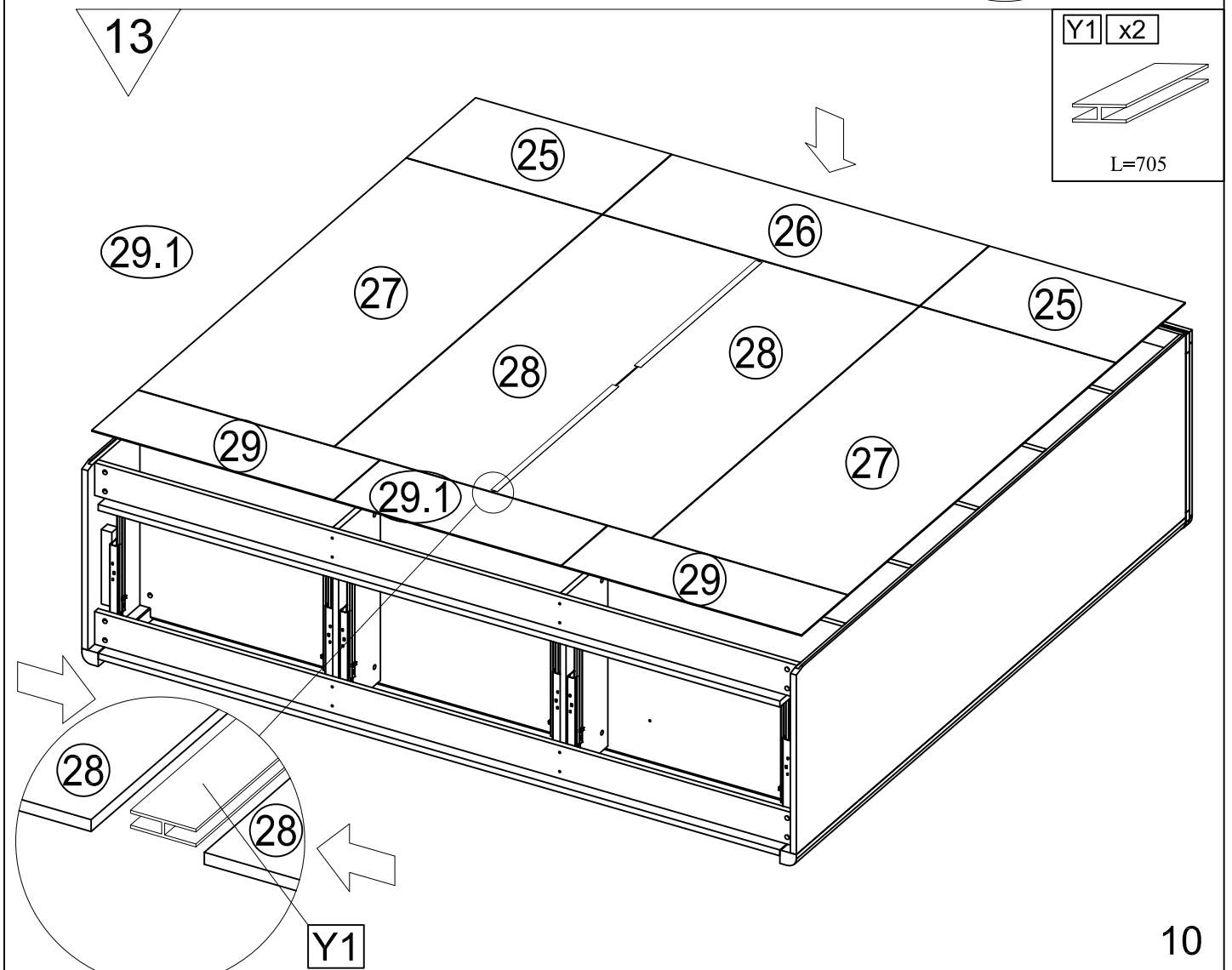
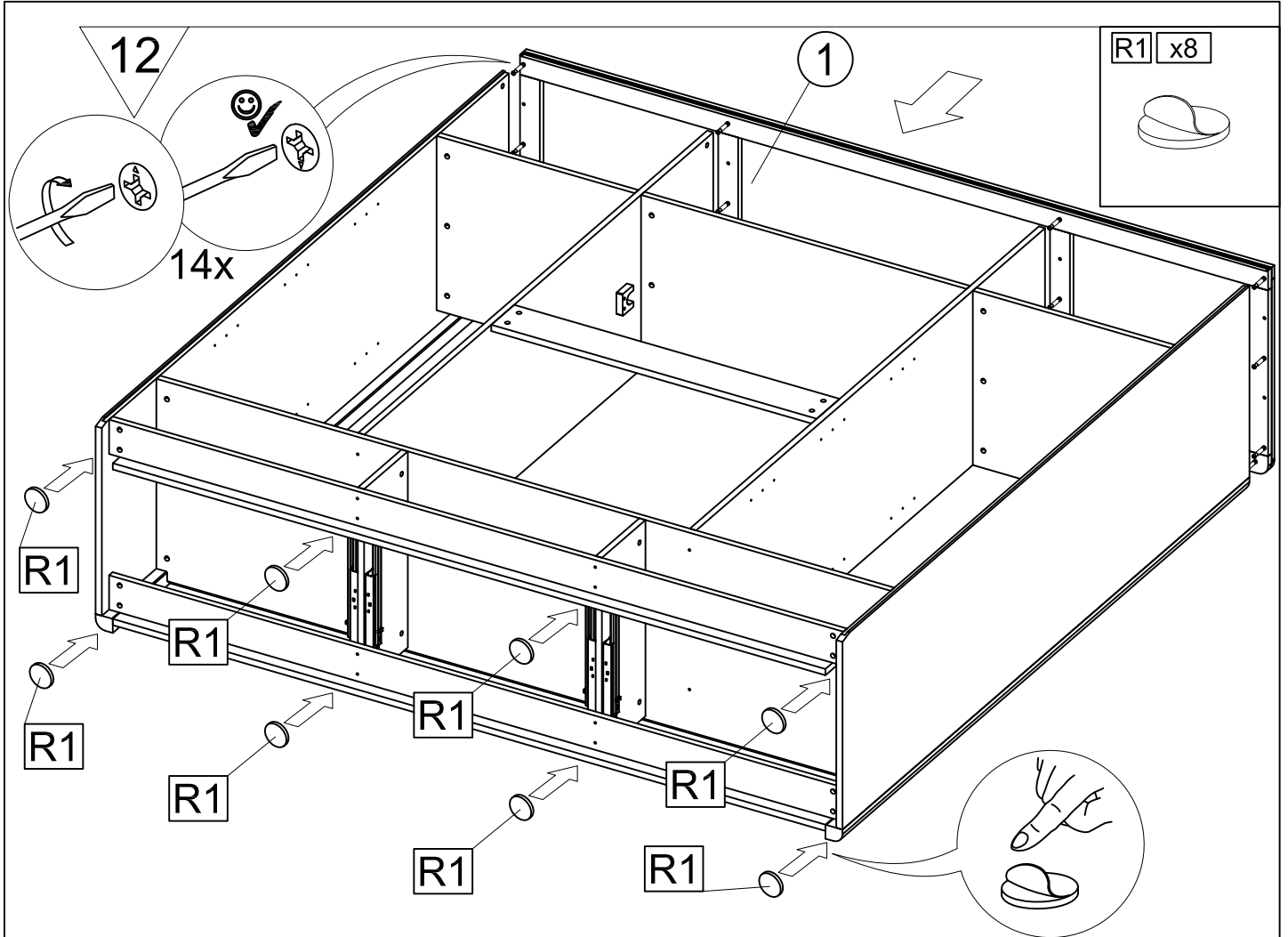
6x

3

2

14x



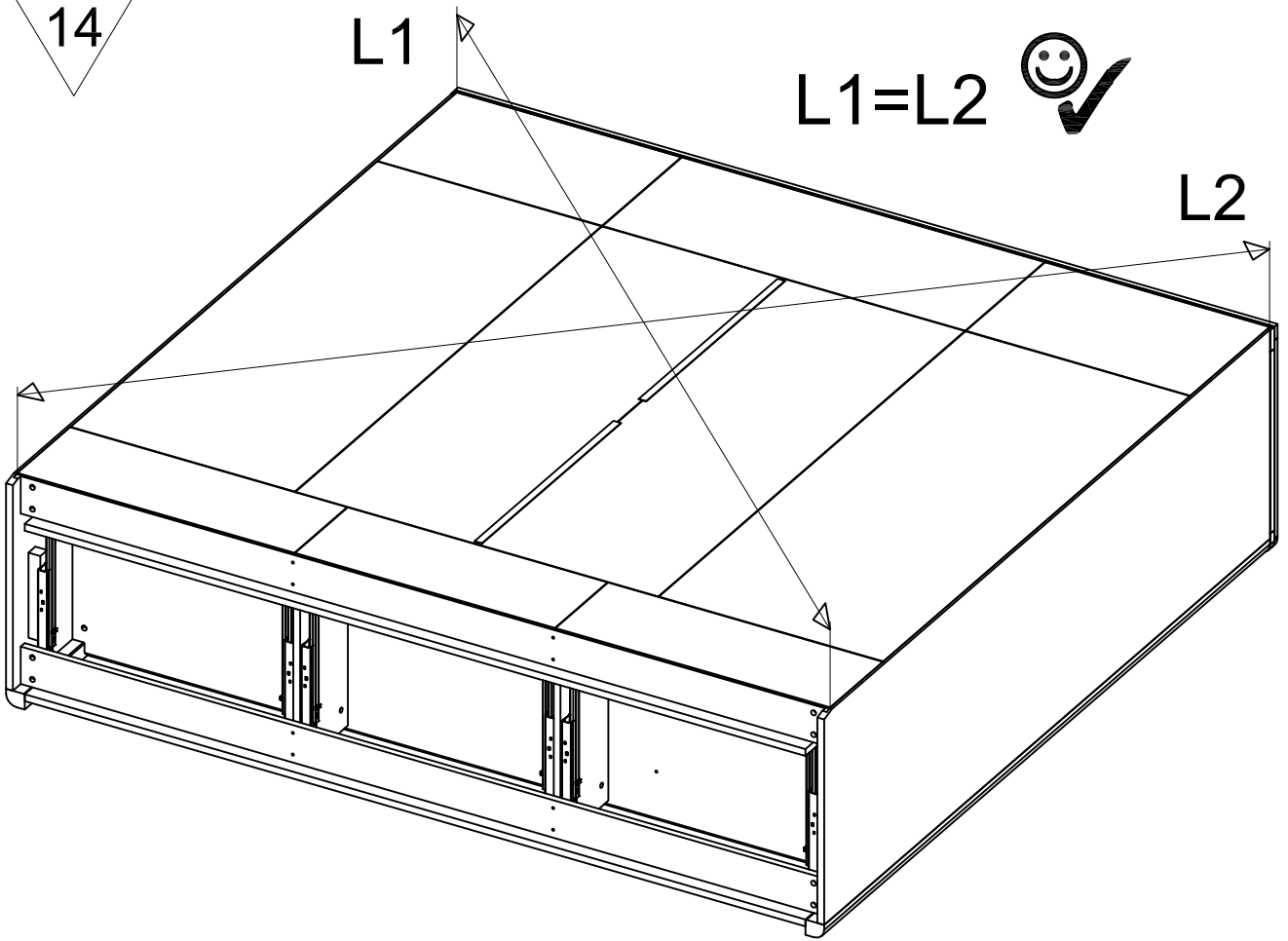


14

L1

L1=L2 ☺ ✓

L2



15

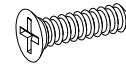
J9 x52

J1 x57

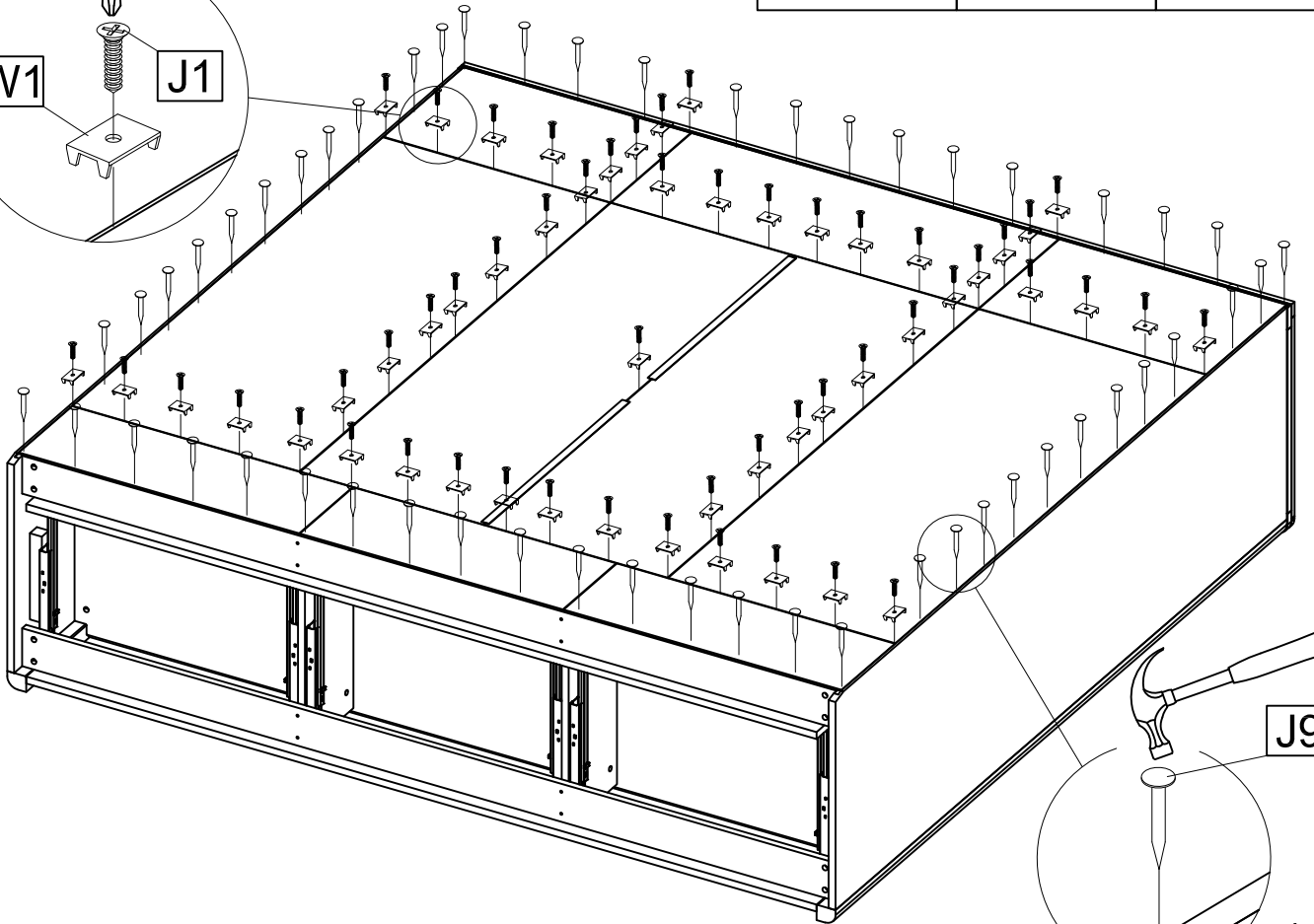
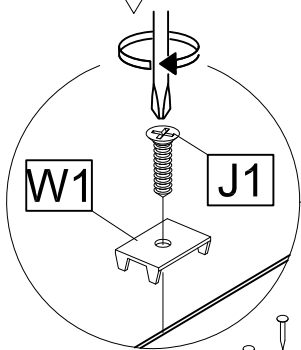
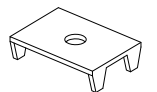
W1 x57



2x20



3.5x16

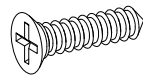


J9

11

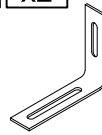
16

J2 x4

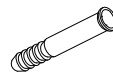


4x16

P1 x2



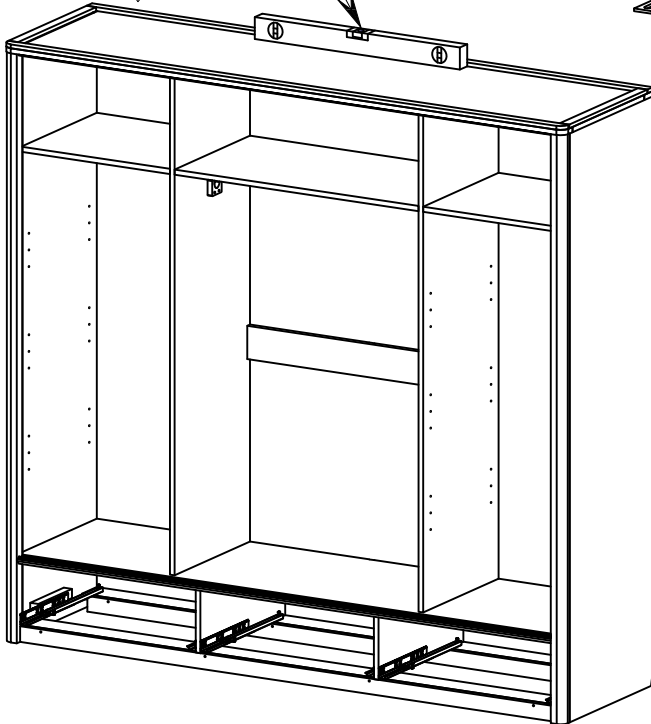
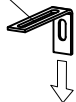
G1 x2



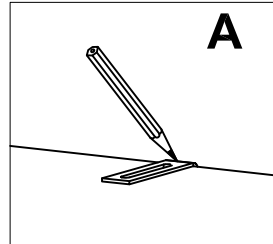
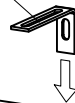
V1 x2



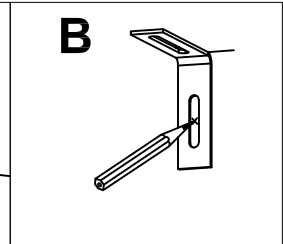
P1



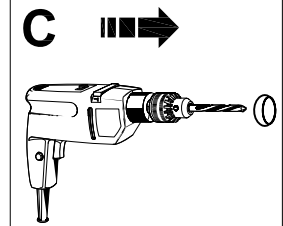
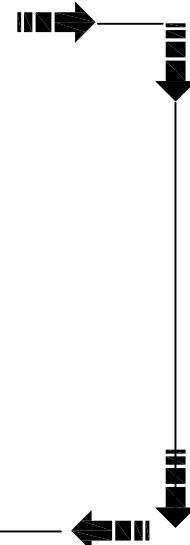
P1



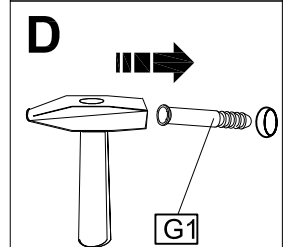
A



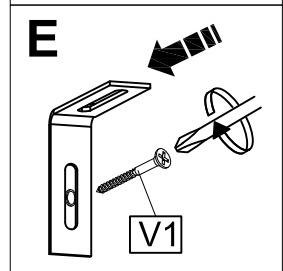
B



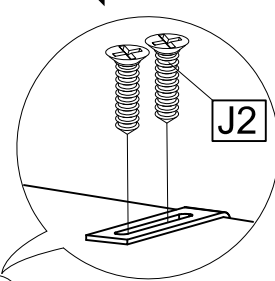
C



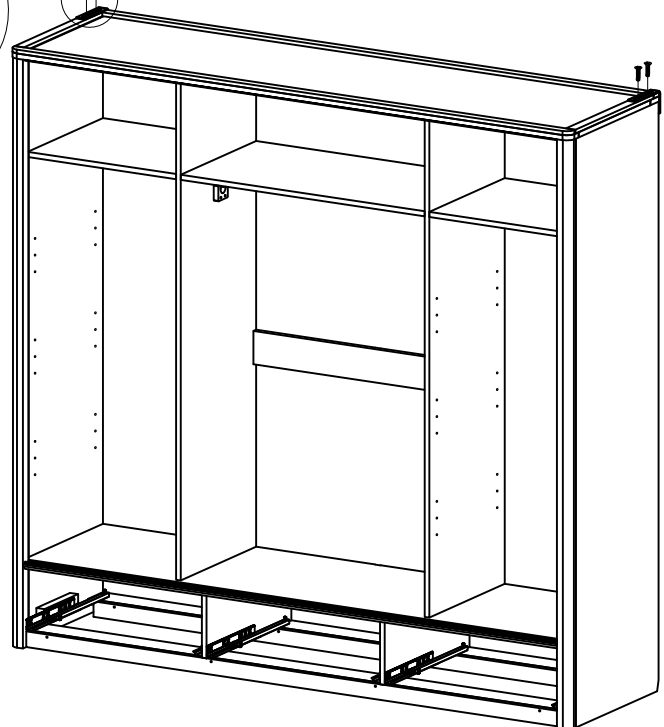
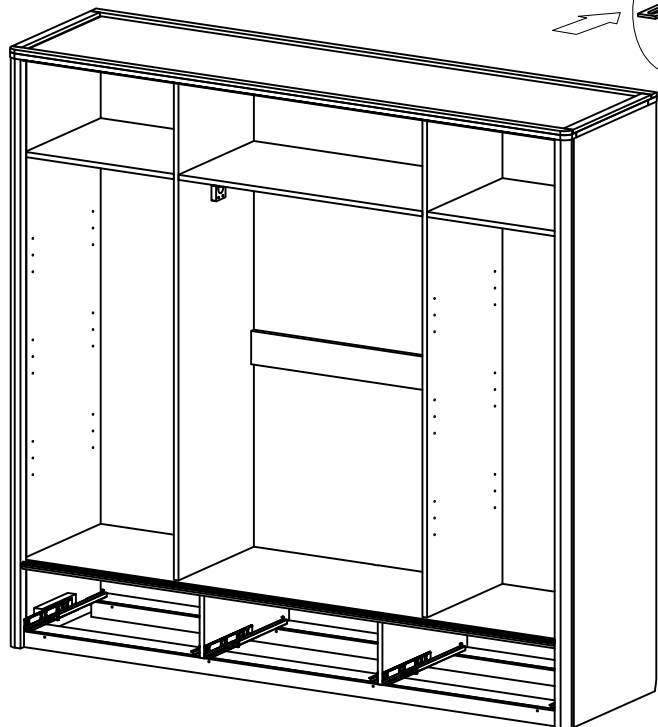
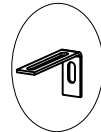
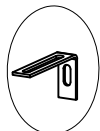
D



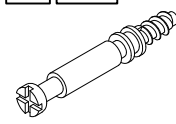
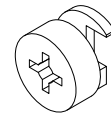
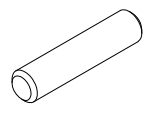
E

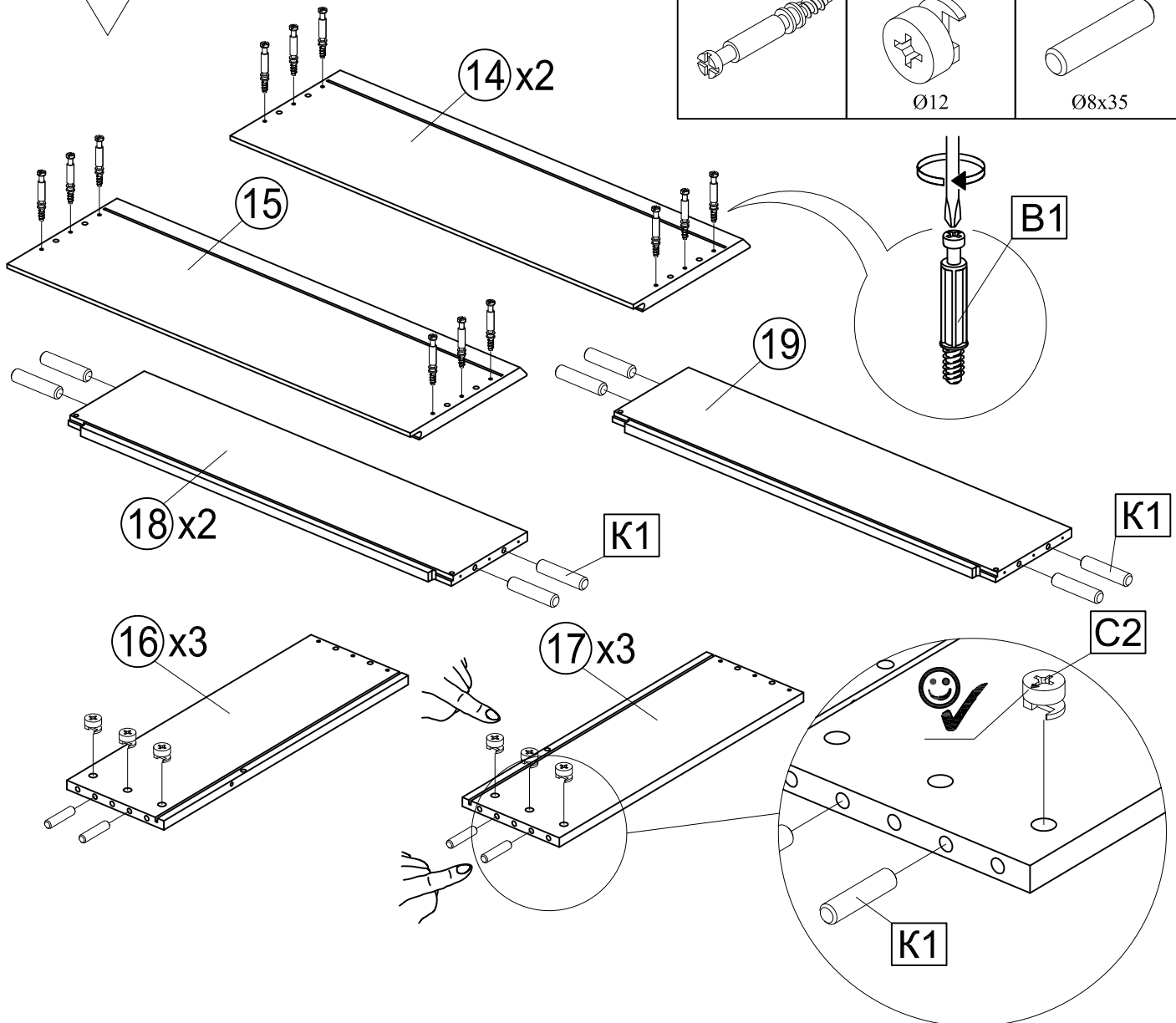


J2

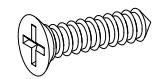


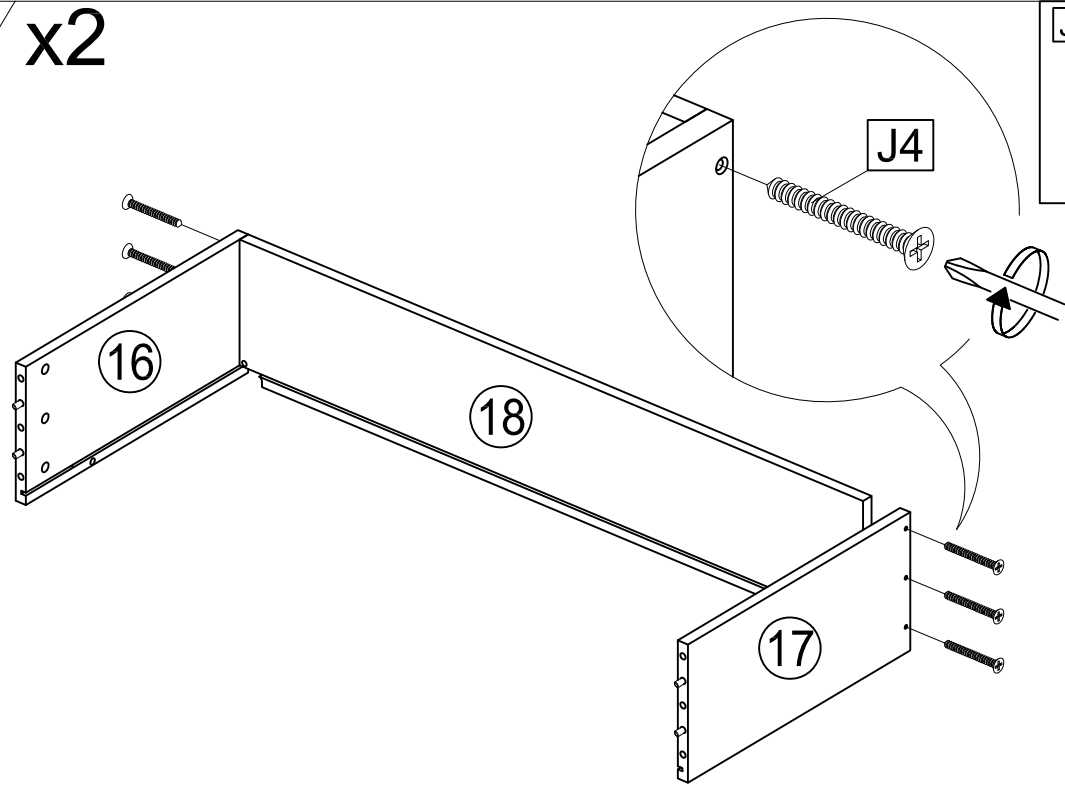
17

B1 x18 	C2 x18  Ø12	K1 x24  Ø8x35
--	---	---

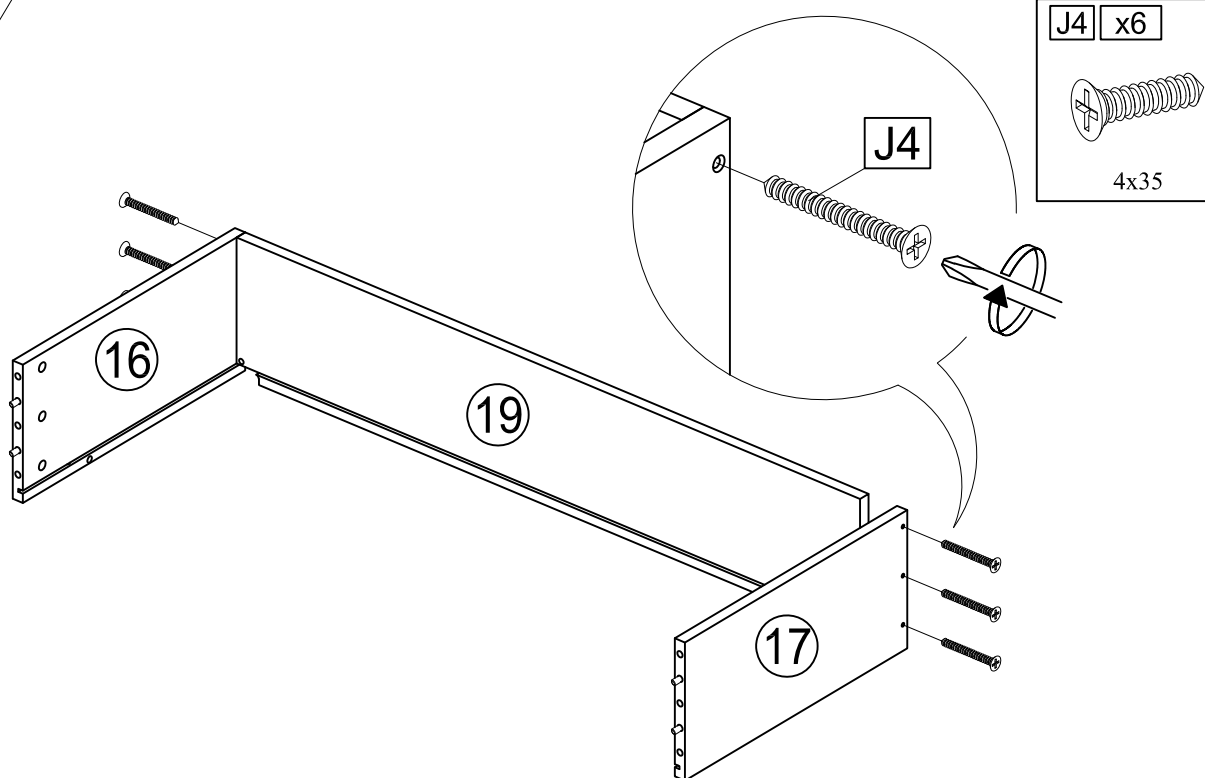


18 x2

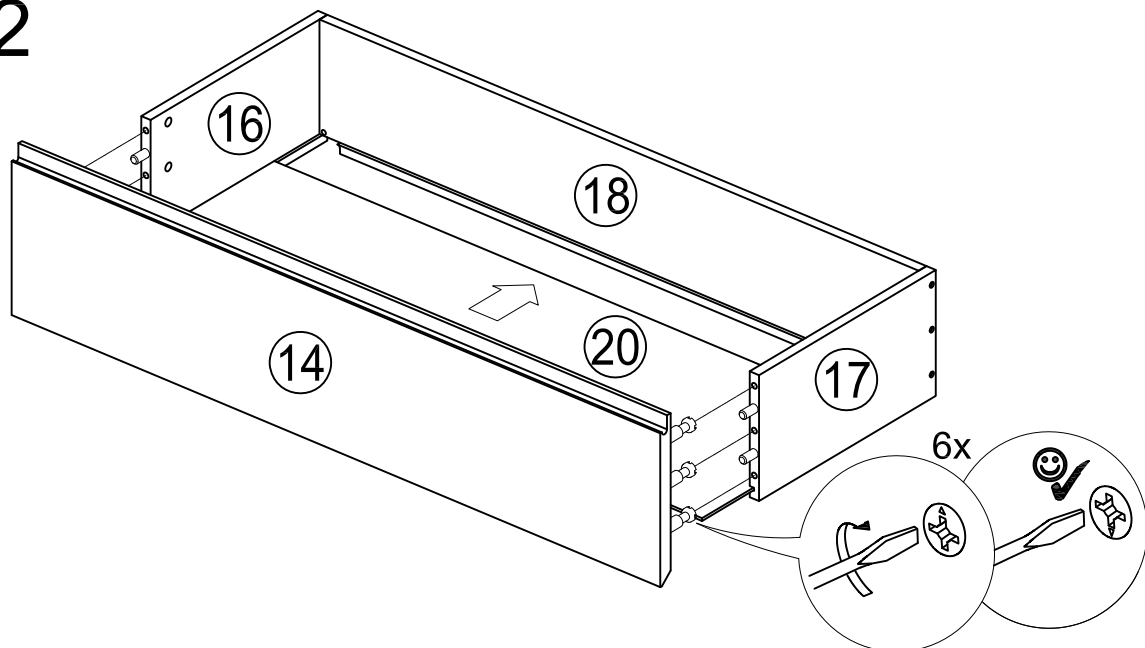
J4 x12  4x35
--



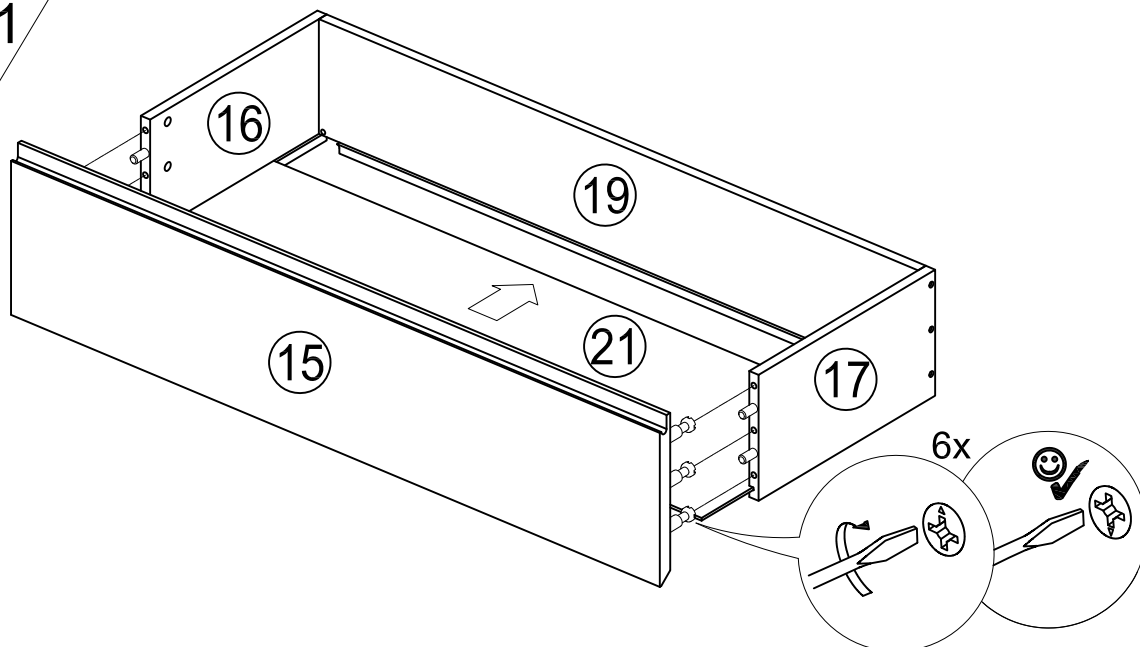
19

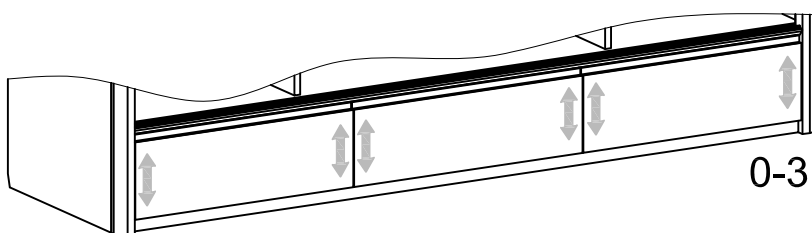
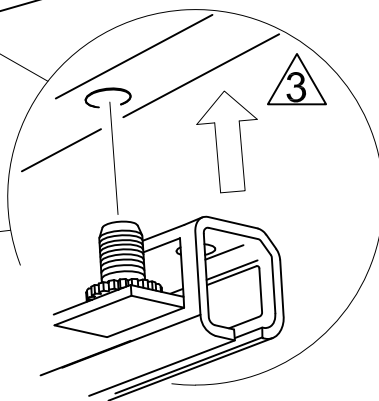
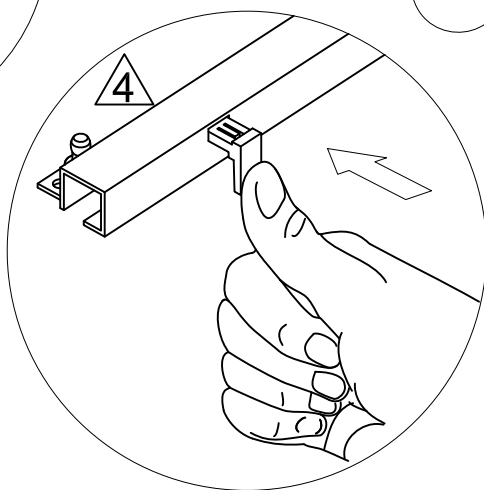
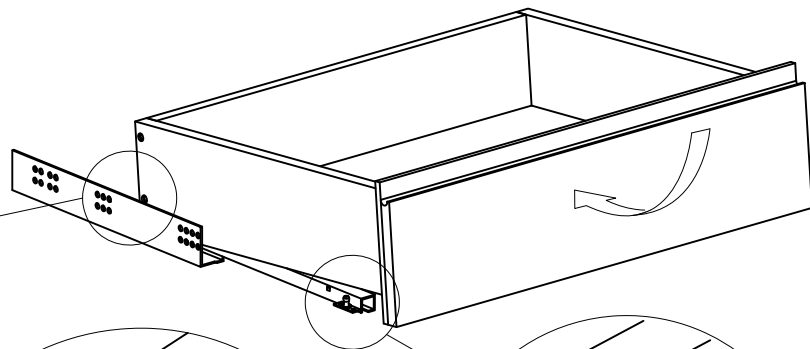
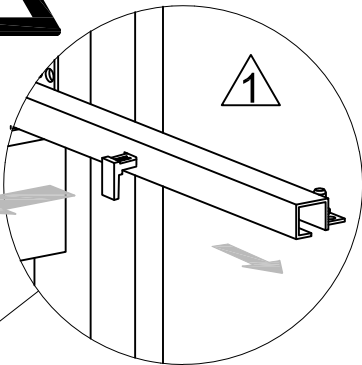
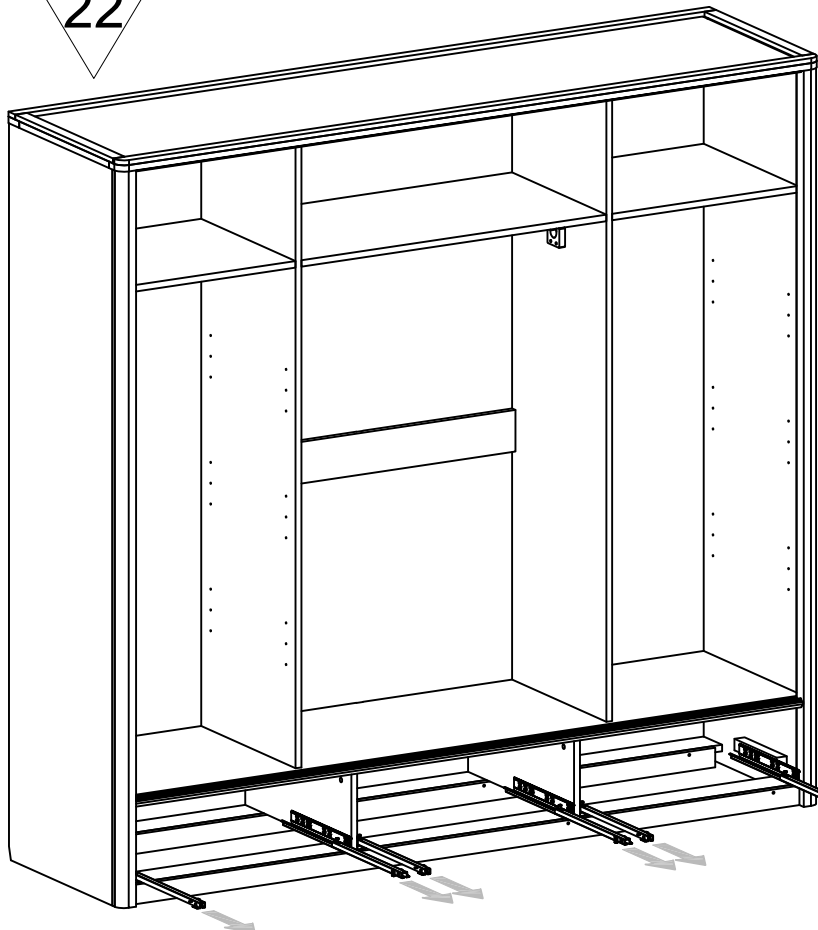


20 x2

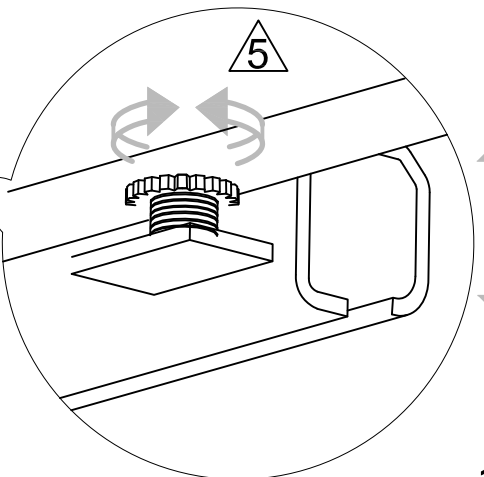


21





0-3 MM



23



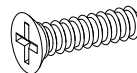
W7\1 x9



W7\2 x6

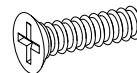


J2 x39

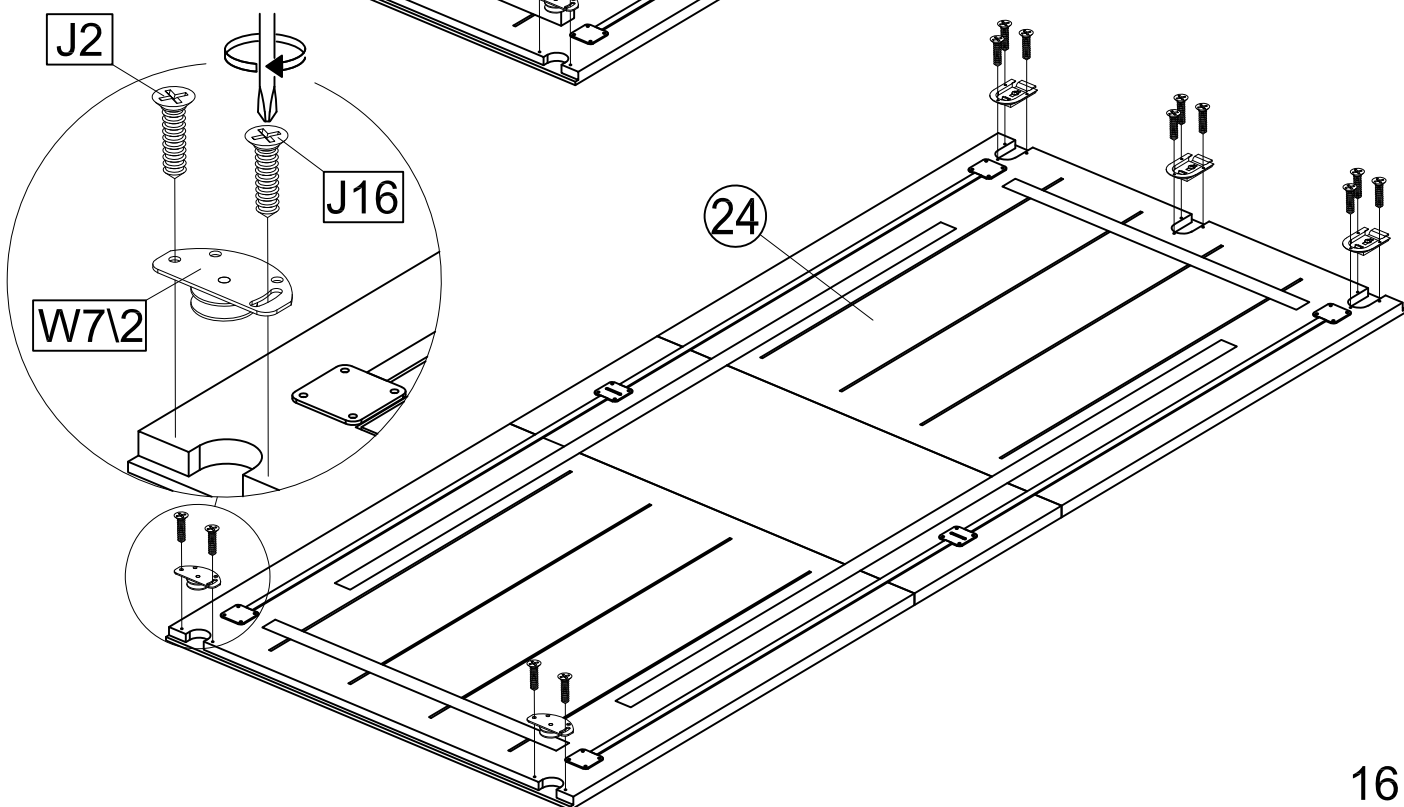
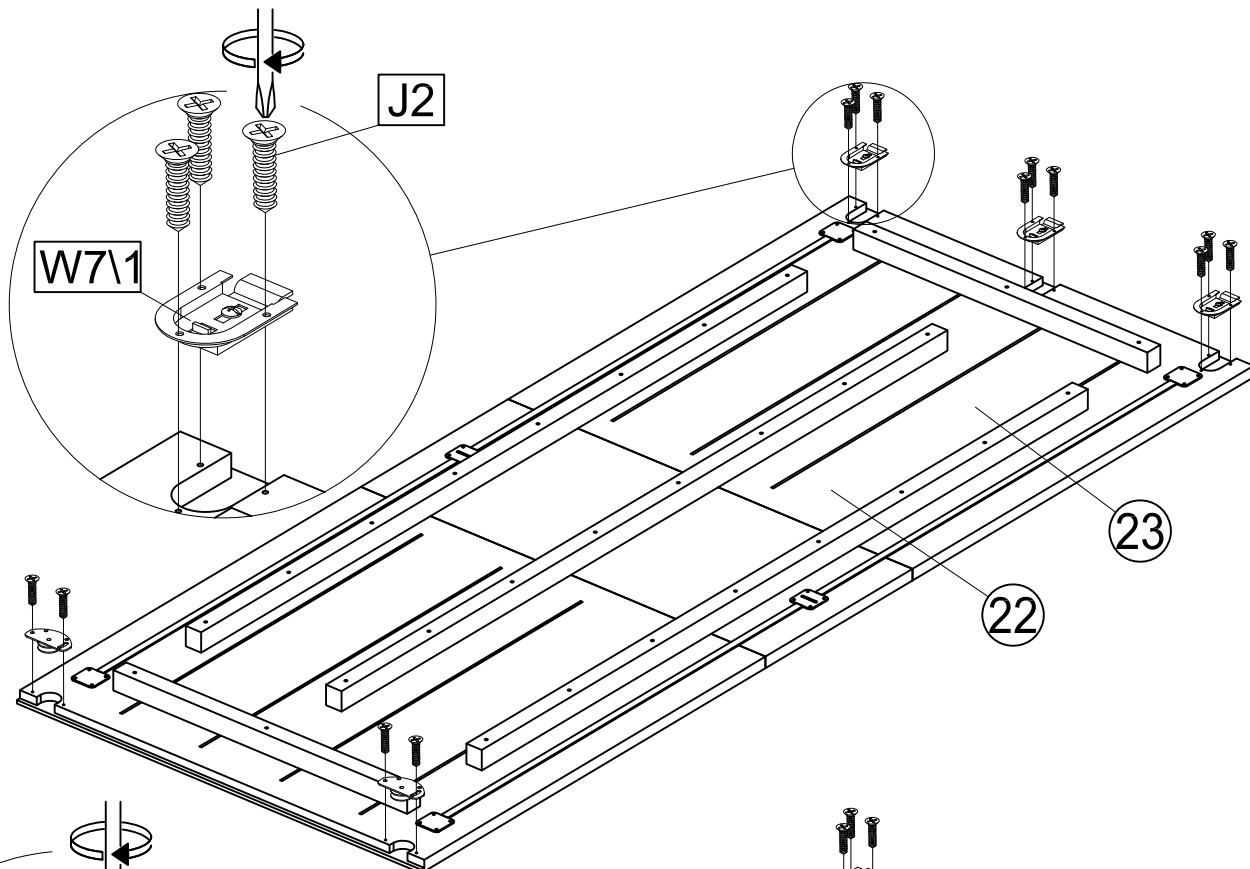
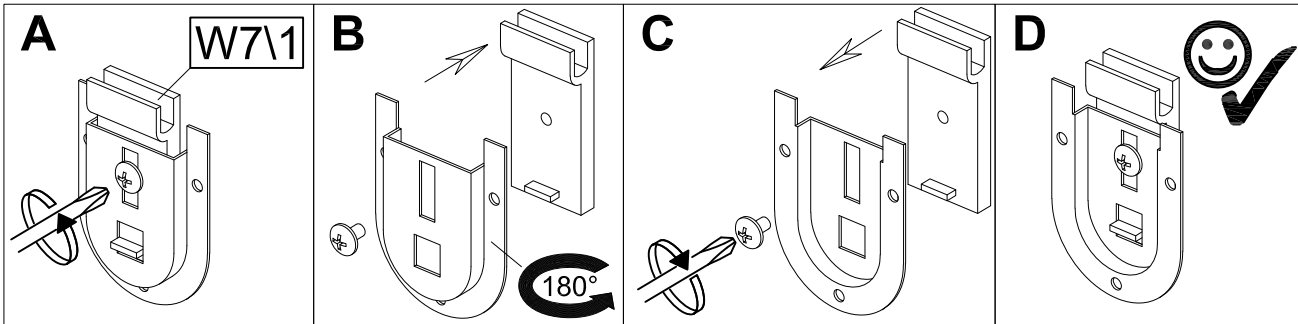


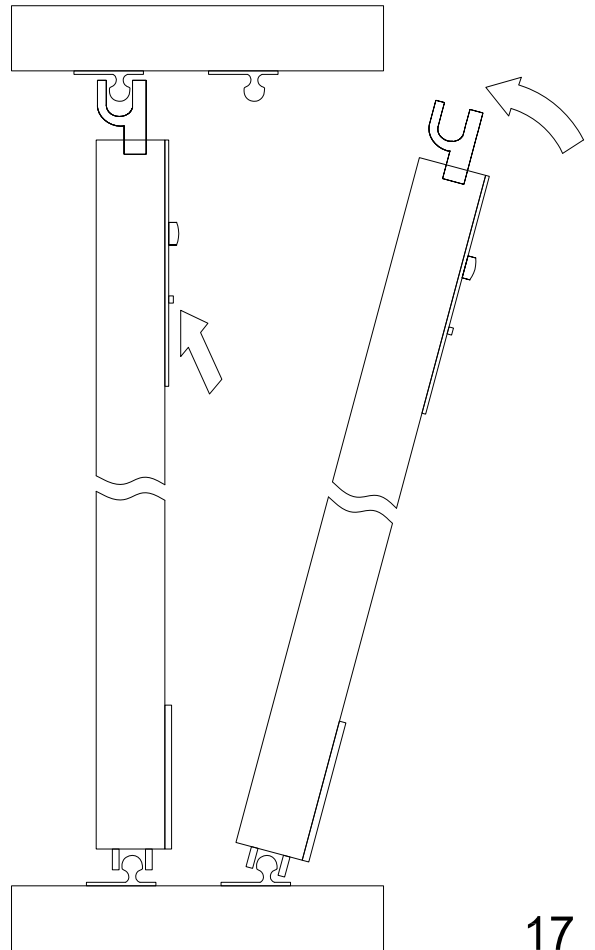
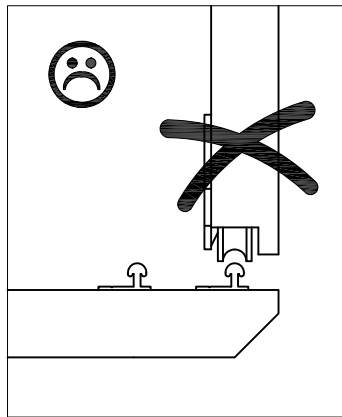
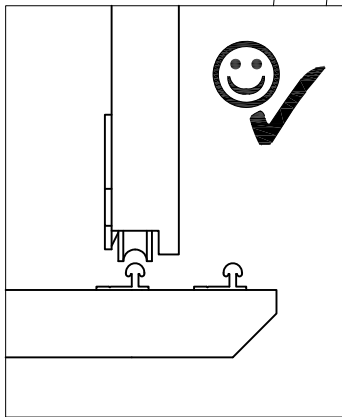
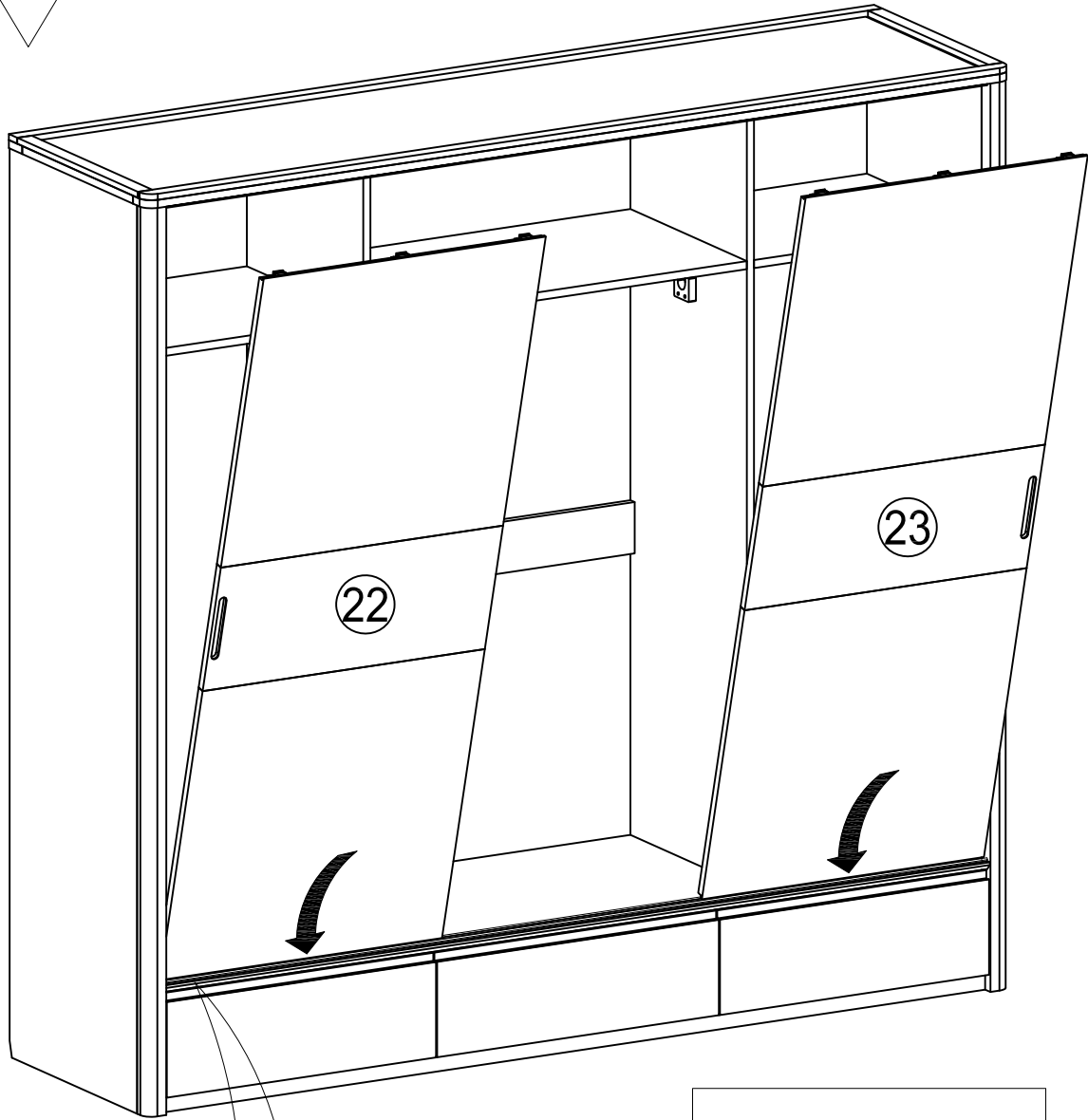
4x16

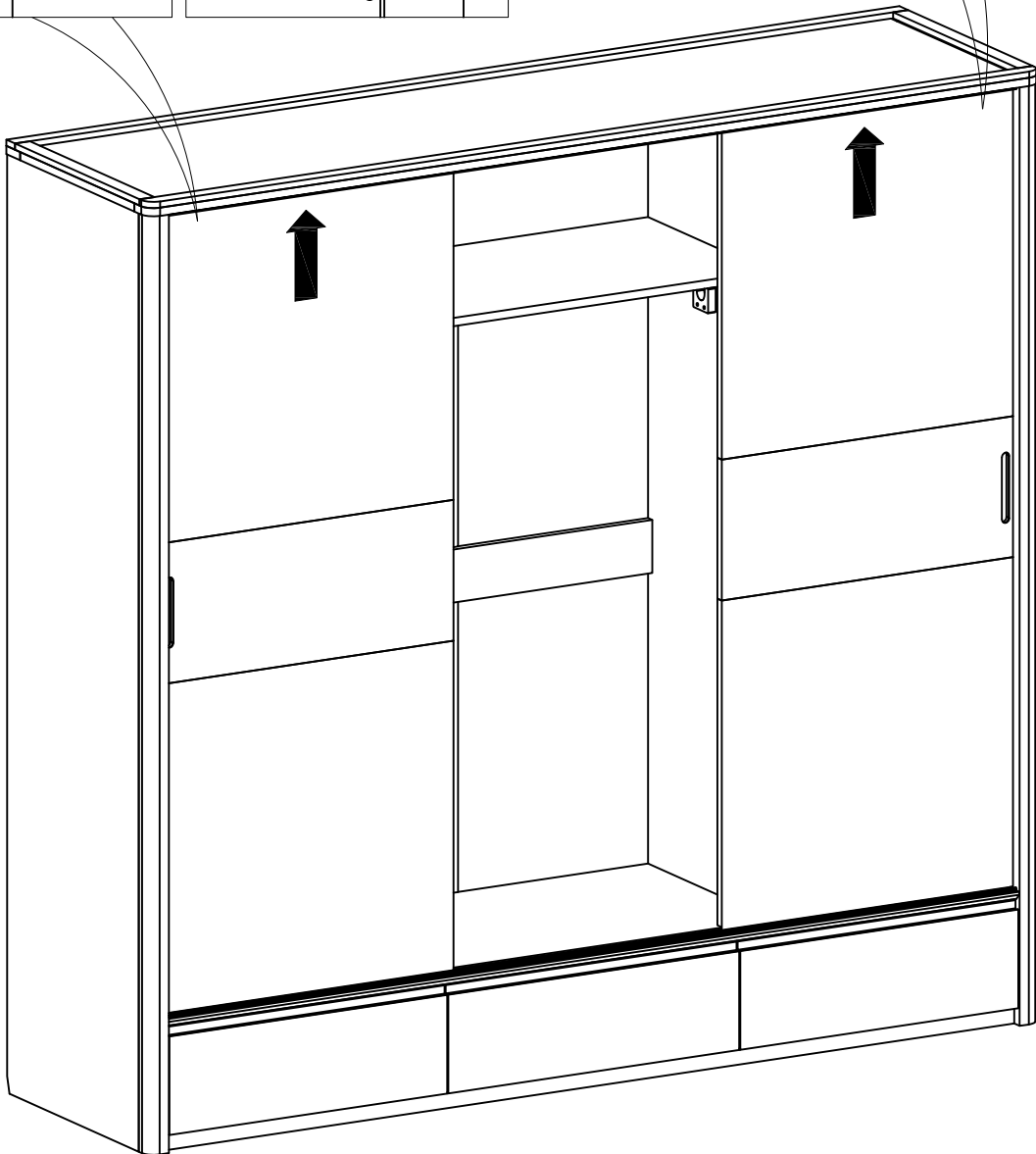
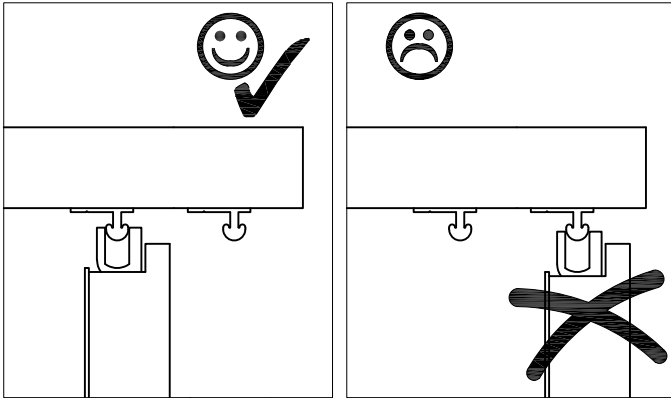
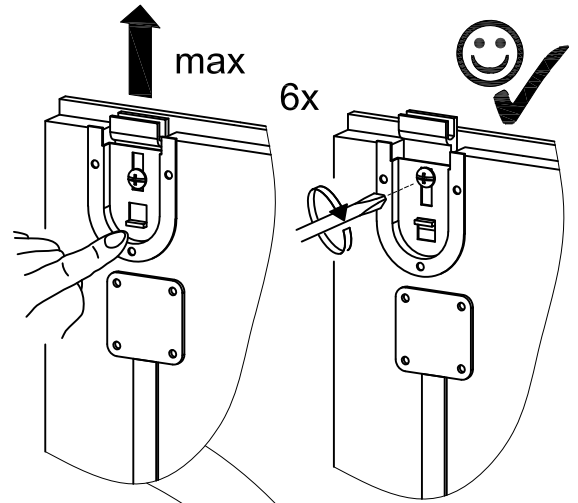
J16 x6

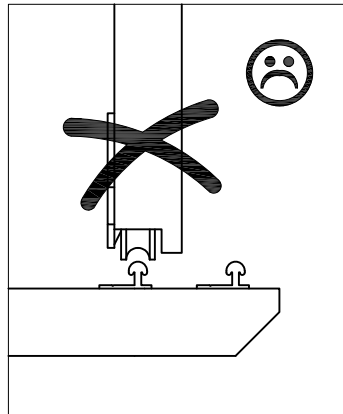
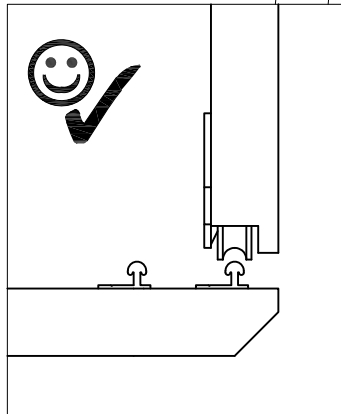
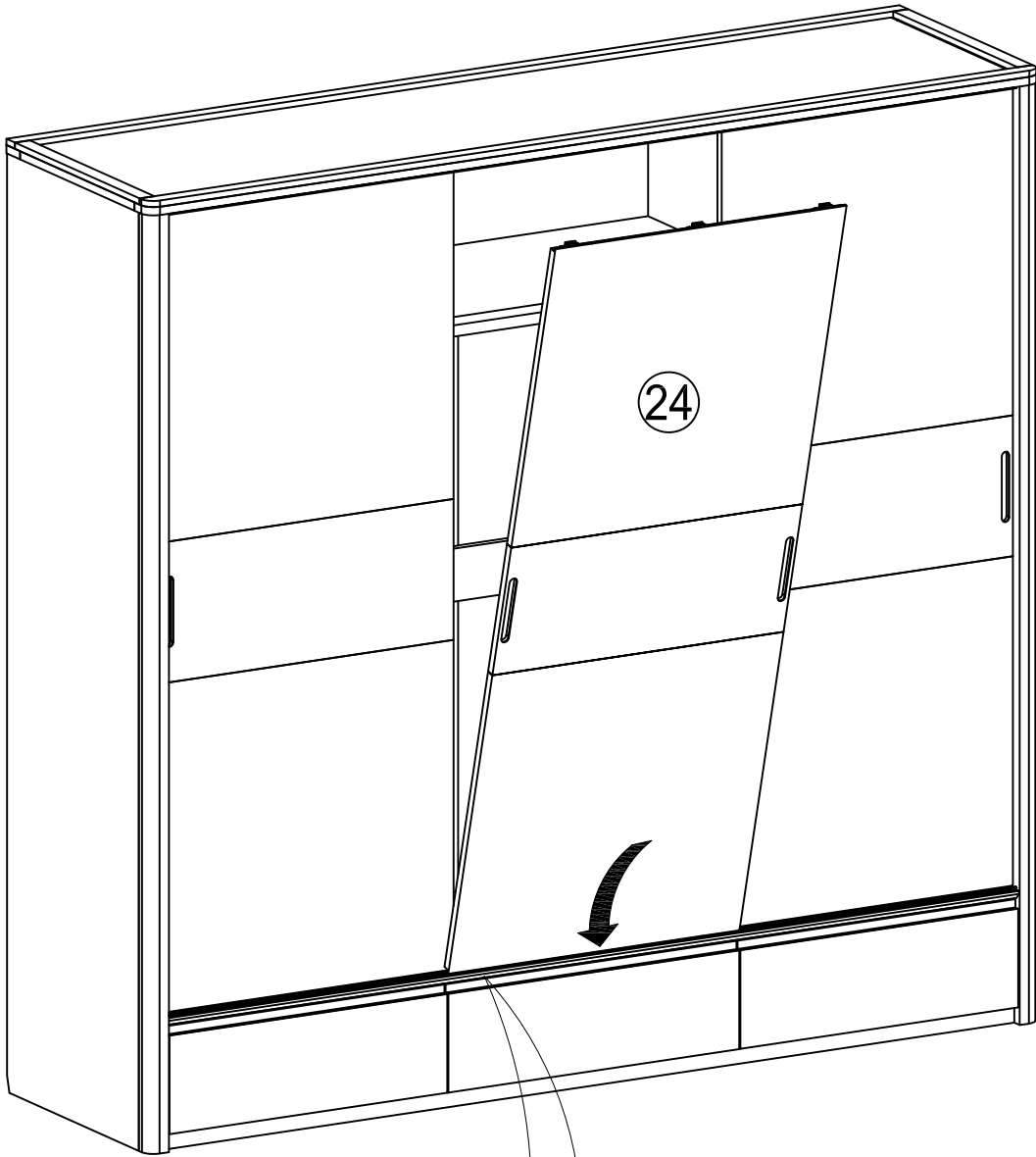


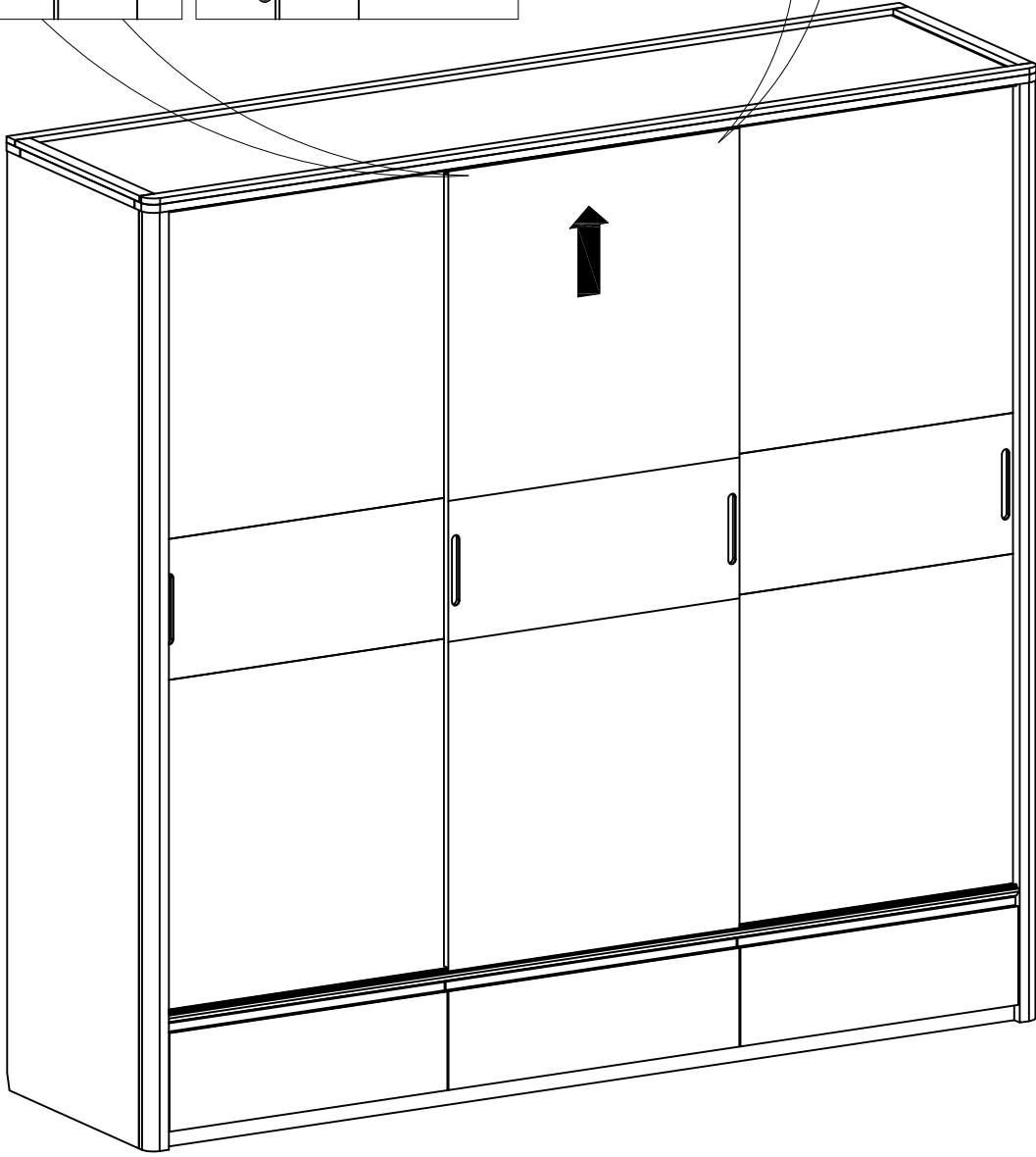
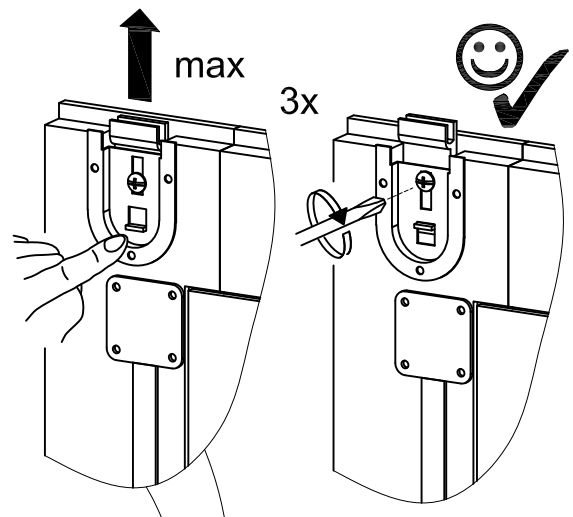
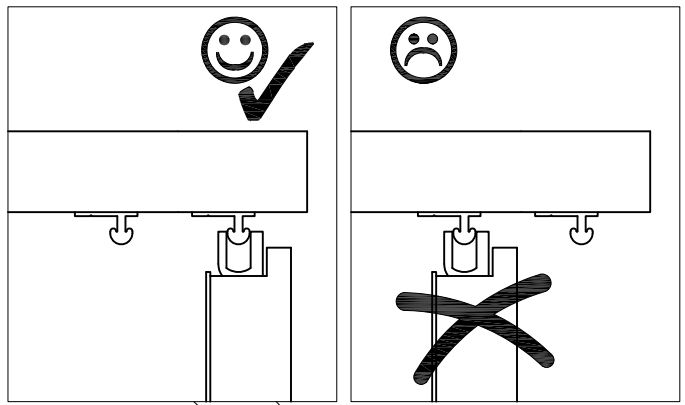
5x16









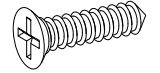
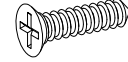
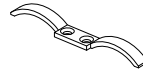


28

W7\3 x3

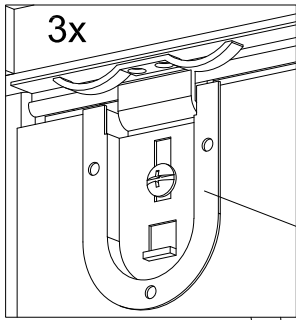
J1 x6

J2 x12



3.5x16

4x16

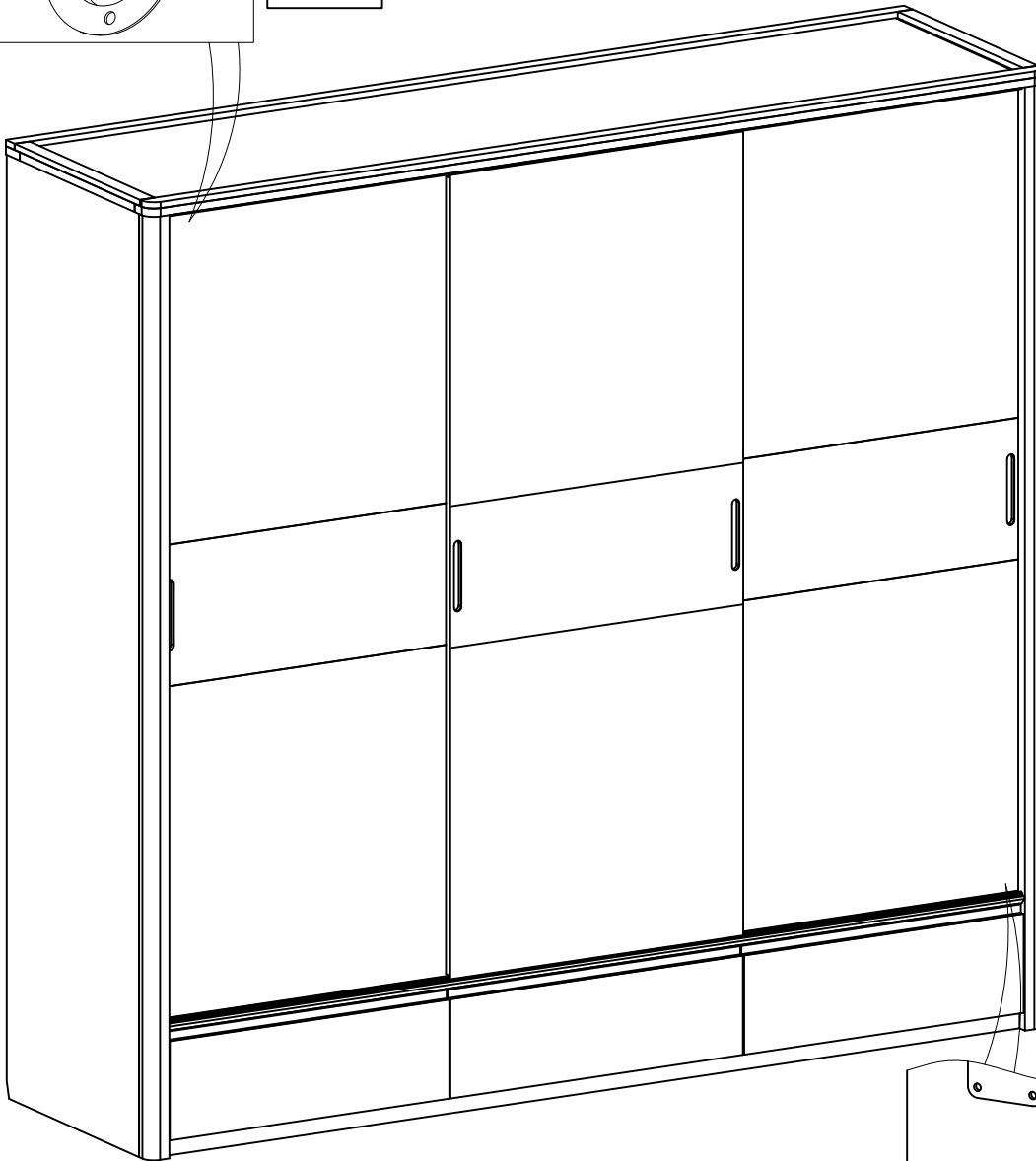


3x

W7\3

J1

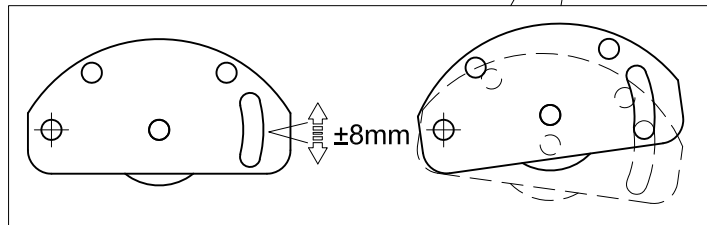
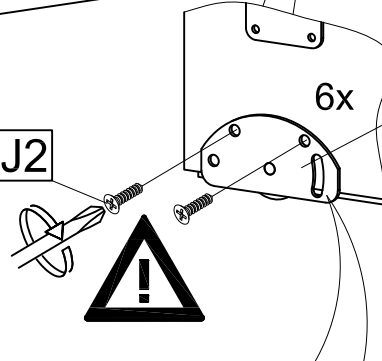
W7\1



J2

6x

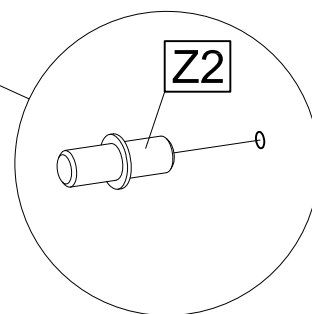
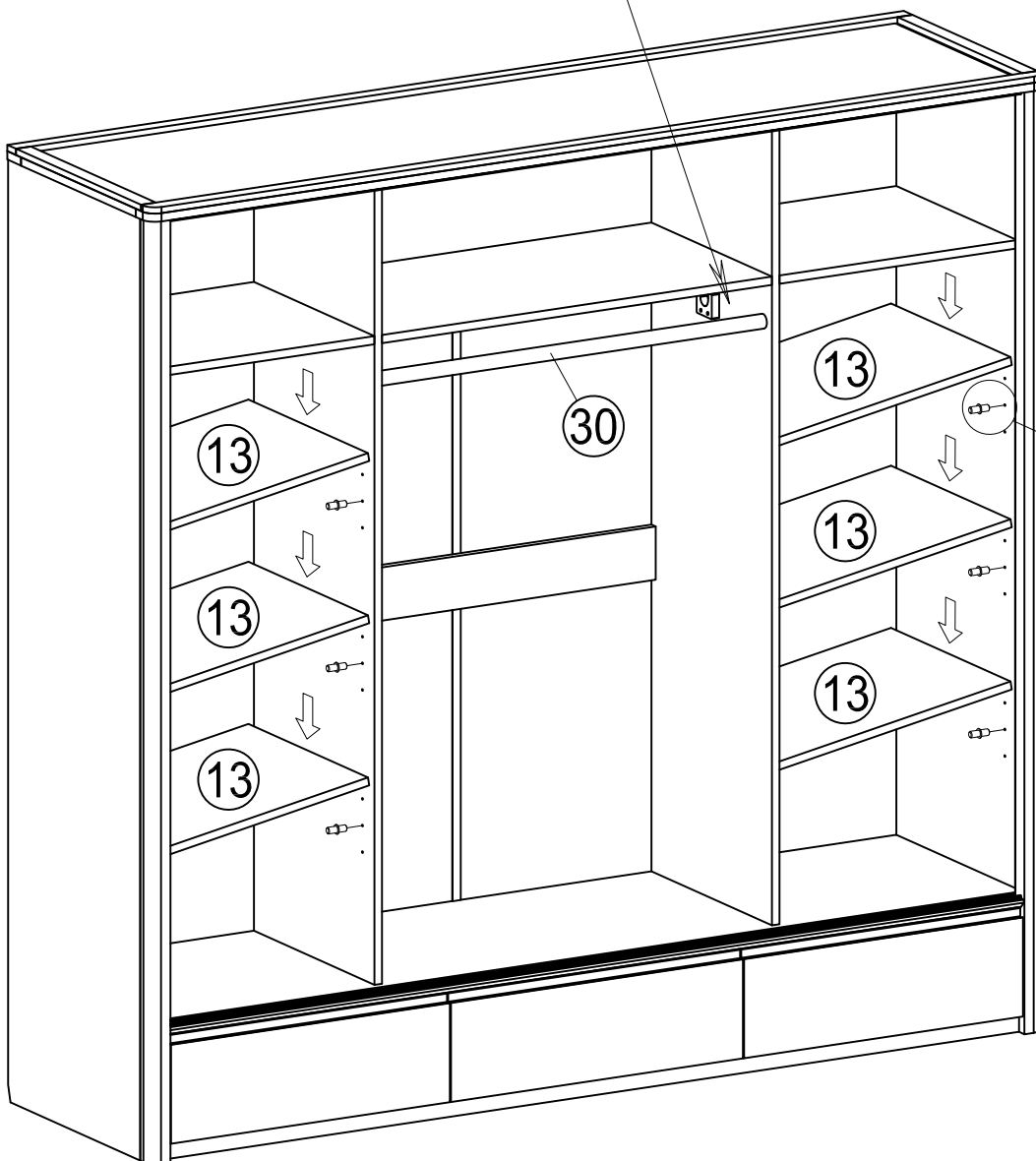
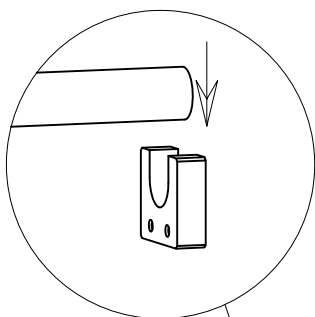
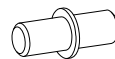
W7\2



±8mm

29

Z2 x24



30

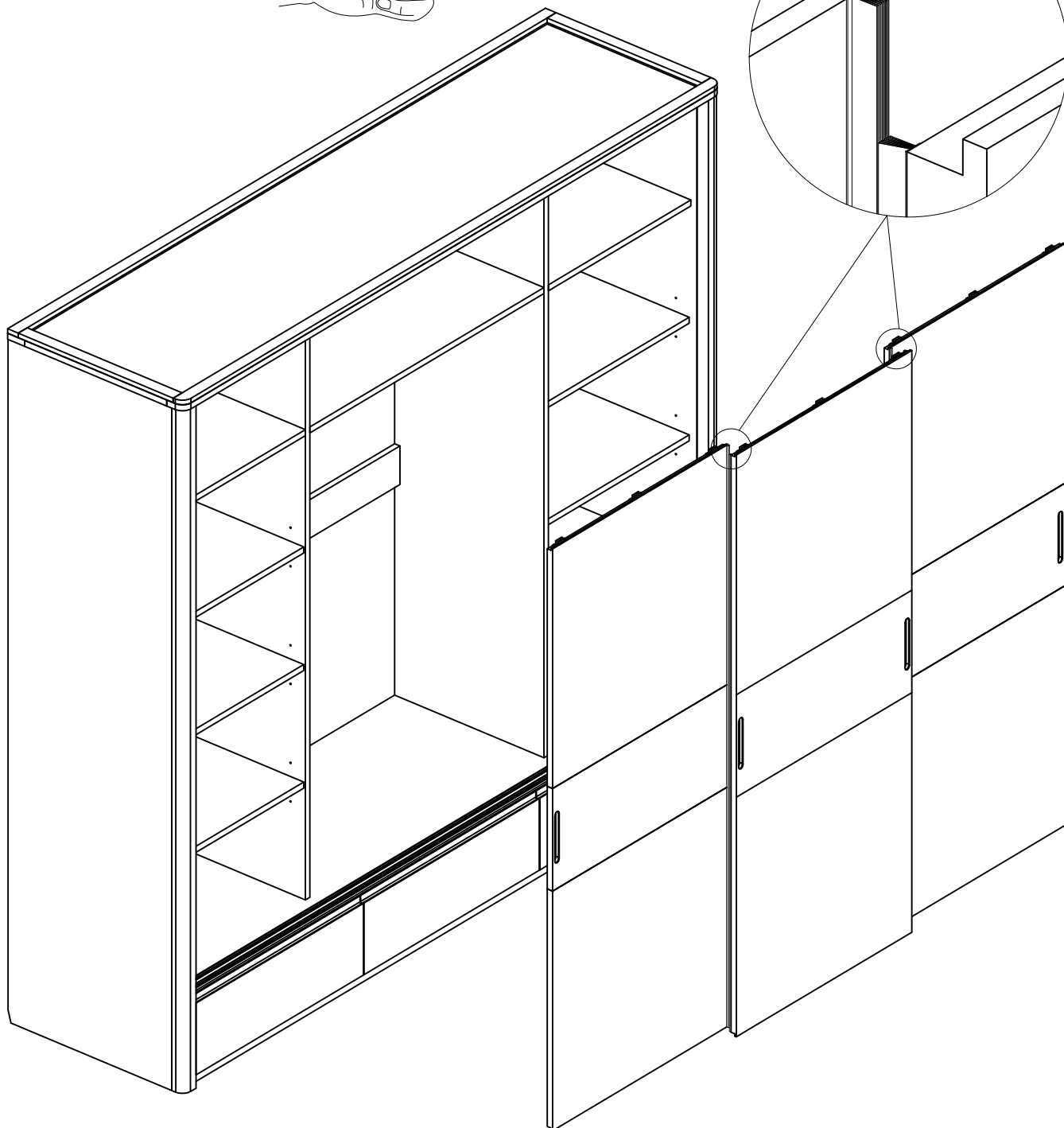
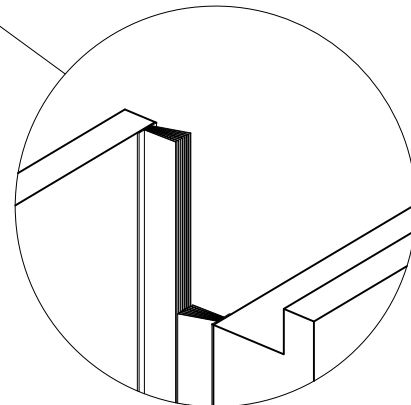
Y3

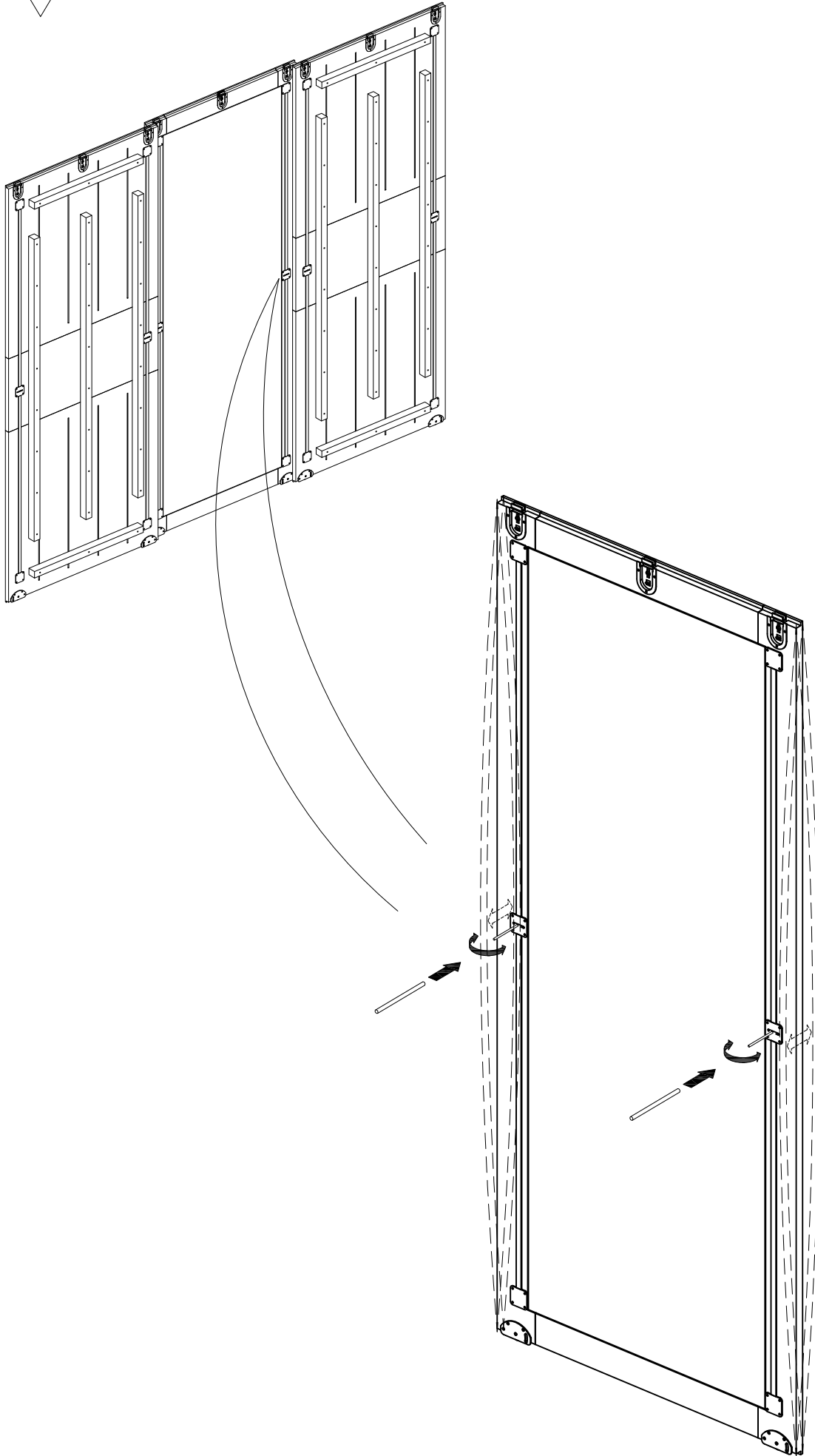
Y3 x4



L=1930

4x







Achtung • Attention • Attenzione
Opgelet • Uwaga • Pozor • Figyelem
Atenție • Dikkat



(D)	Wandbefestigung dient als Kippschutz - unbedingt anbringen! Bei einigen Wandtypen kann ein Spezialdübel erforderlich sein!
(GB)	The wall fastening serves to prevent tipping - be absolutely sure to mount it! For certain wall types, a special wall plug may be necessary!
(FR)	La fixation murale sert de protection contre le basculement - à installer impérativement ! Pour certains types de murs il faut des chevilles spéciales !
(IT)	Il fissaggio alla parete serve da protezione anti-ribaltamento - attaccarla assolutamente! Per alcune strutture di parete può essere necessario un tassello speciale!
(NL)	Bevestiging aan de muur dient als kantelbescherming - zeker en vast bevestigen! Bij enkele muurtypes is een speciale plug misschien vereist!
(PL)	Mocowanie do ściany jest jednocześnie zabezpieczeniem przed przewróceniem - koniecznie zamontować! Do niektórych rodzajów ścian koniecznie zastosować specjalne kołki mocujące.
(CZ)	Montáž na stěnu slouží jako ochrana proti převrnutí - bezpodmi- nečně umístěte! U některých typu stěn může být zapotřebí speci- ální hmoždinka!
(SK)	Upevnenie na stenu slúži ako ochrana proti prevráteniu - bezpod- mienečne použite! Pre niektoré druhy stien môže byť potrebná špeciálna hmoždinka!
(HU)	A terméket a falhoz kel rögzíténi, különben az felborulhat! Egyes faltípusoknál speciális tiplit kell használni!
(RO)	Sistemul de fixare la perete servește ca protecție la răsturnare - de montat obligatoriu! Pentru unele tipuri de pereți este posibil să fie necesar un diblu special!
(TR)	Duvardaki sabitleme, devrilmeye karşı bir emniyet tedbiridir ve mutlaka monte edilmelidir! Bazı duvar tiplerinde bunun için özel bir dübel gerekli olabilir!