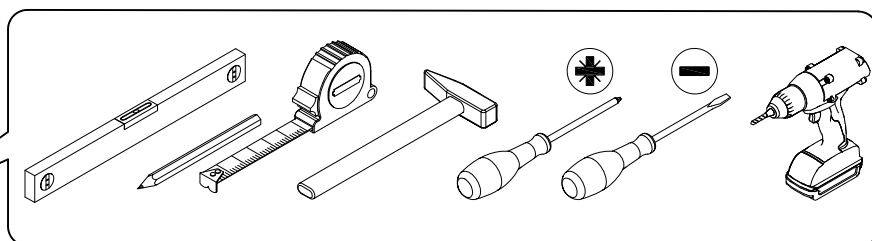
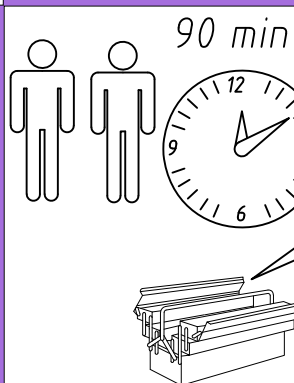
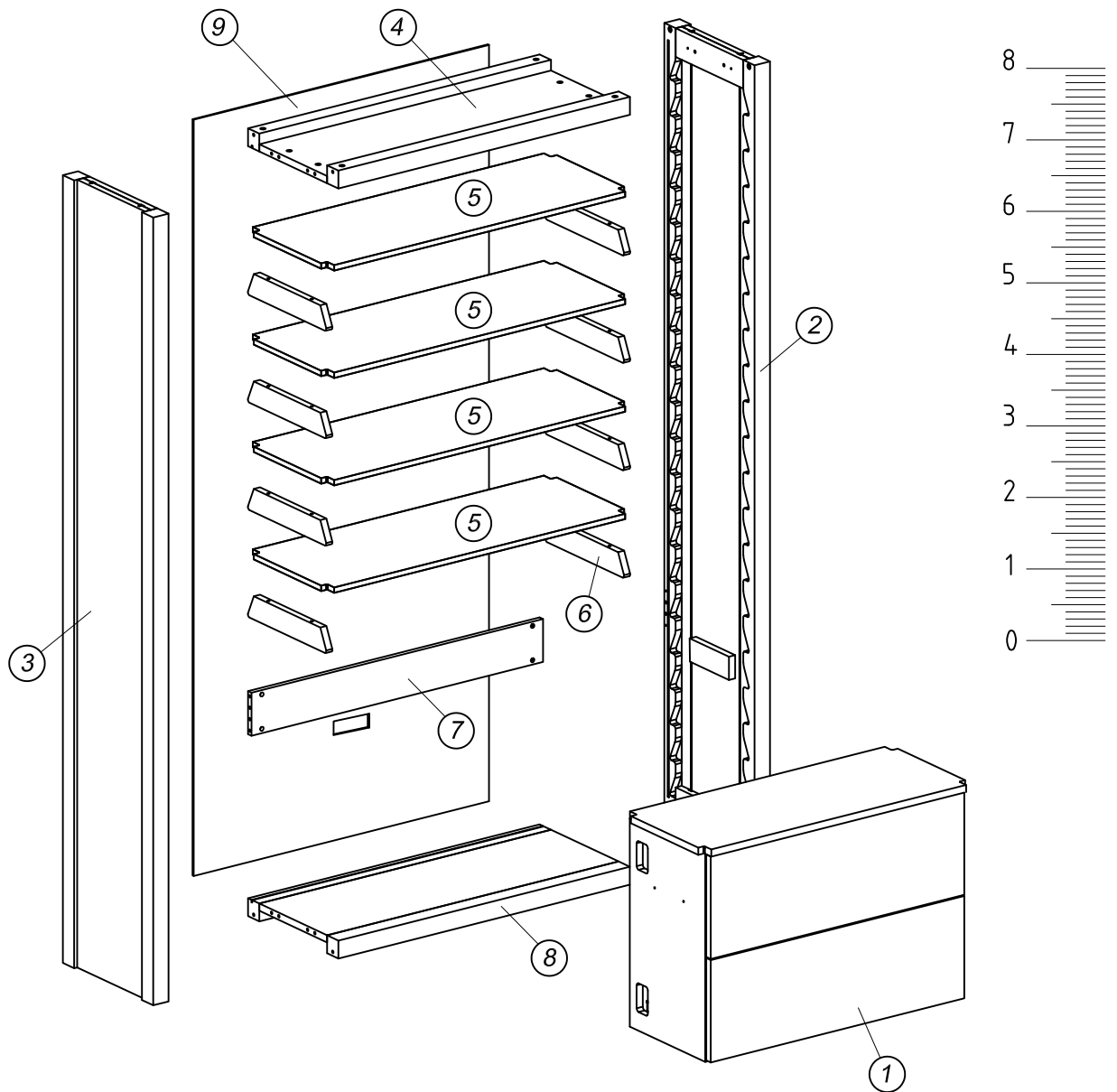
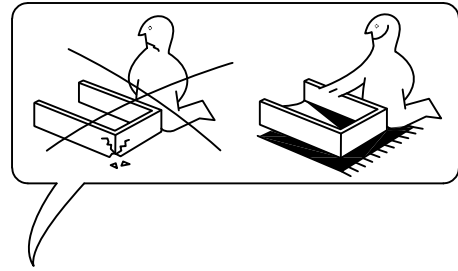


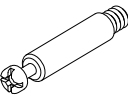



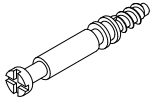
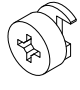

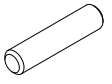
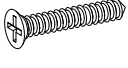
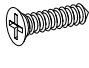
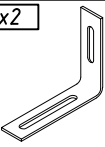
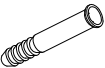

- D** *Montageanleitung*
- FR** *Notice de montage*
- NL** *Handleiding voor de montage*
- CZ** *Montážní návod*
- ES** *Instrucciones de montaje*
- TR** *Montaj talimatları*

- GB** *Assembly instructions*
- IT** *Istruzioni di montaggio*
- PL** *Instrukcja montażu*
- SK** *Návod na montáž*
- RO** *Instrucțiuni de montaj*

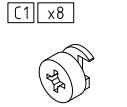
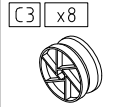
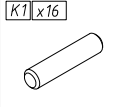


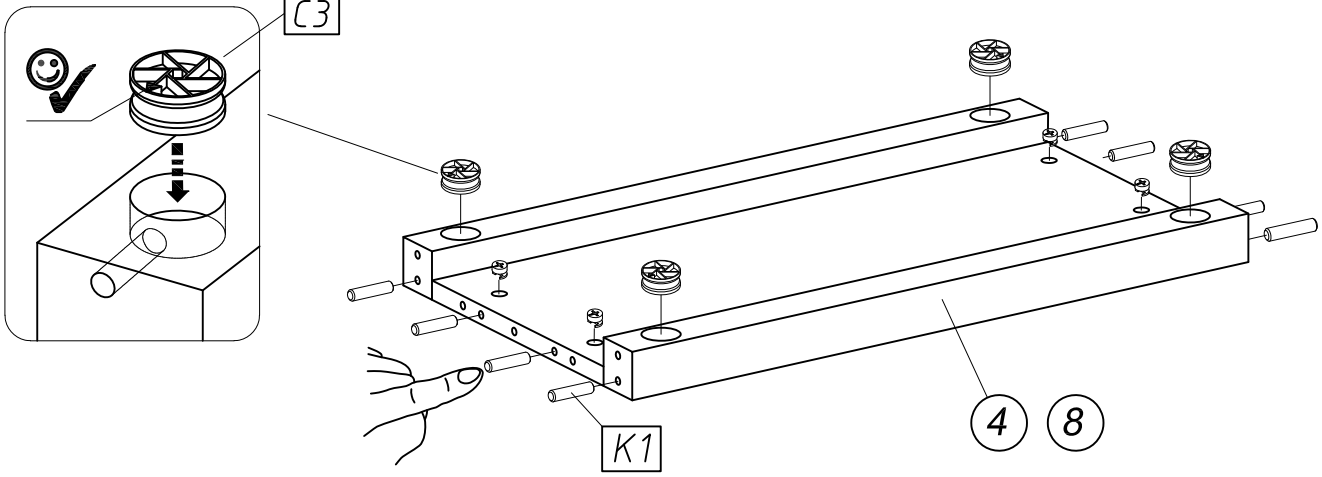
NR	HxBxT (mm)	Qty.	✓
1	1107x601x360	1	
2	2200x400x50	1	
3	2200x400x50	1	
4	1070x400x50	1	
5	1107x360x20	4	
6	348x65x20	8	
7	1107x120x15	1	
8	1070x400x50	1	
9	2112x1082x5	1	



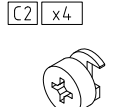
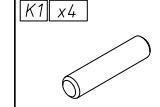
B3 x8  Ø9x58 M8x9.5	C3 x8  Ø35x15	R1 x4 	O2 x1  k6 mm	B1 x12  Ø15	C1 x8  Ø12	C2 x4  Ø8x35	K1 x20 
J4 4  4x35	J2 x4  4x16	P1 x2 	G1 x2 	V1 x2 			

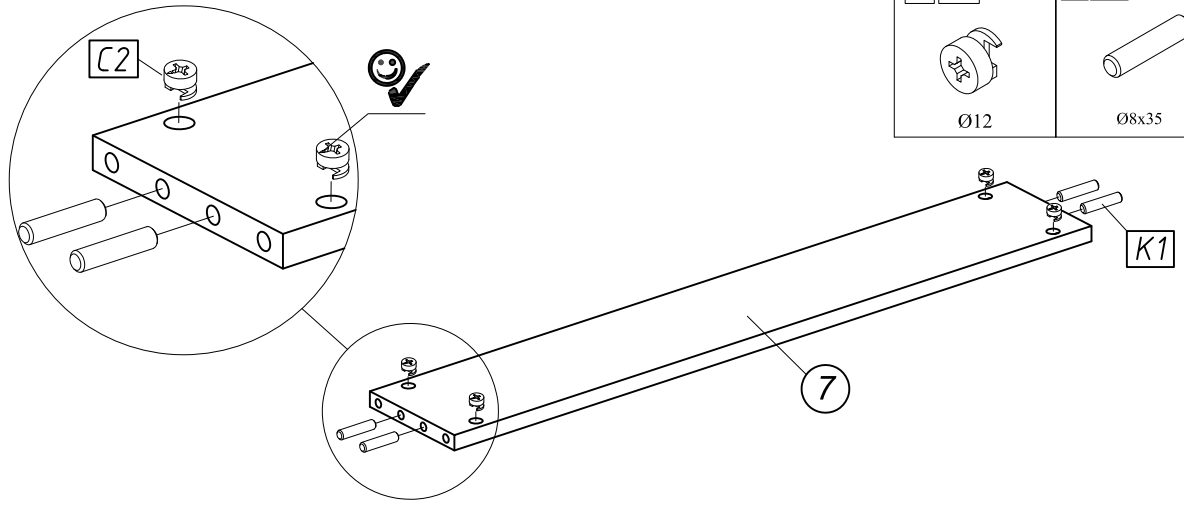
1 x2

 C1 x8 Ø15	 C3 x8 Ø35x15	 K1 x16 Ø8x35
--	---	---

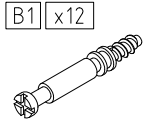
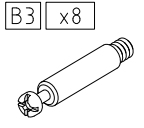


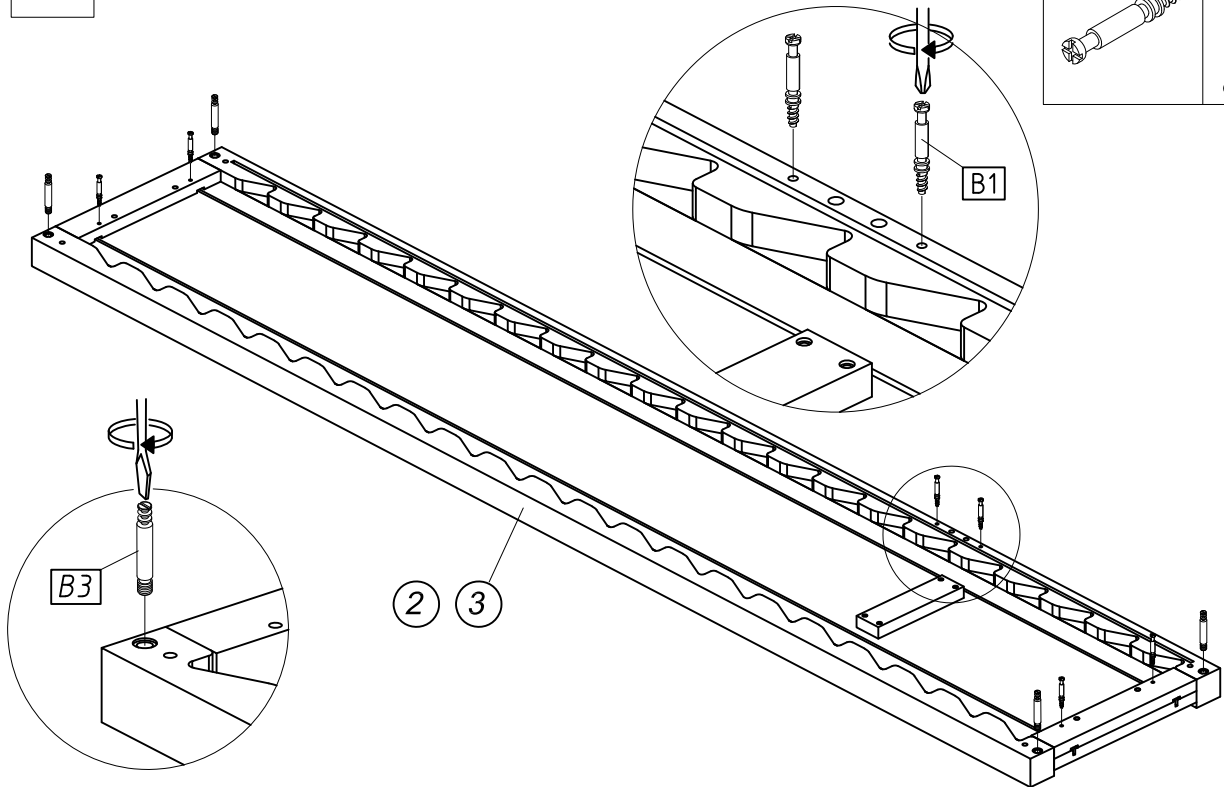
2

 C2 x4 Ø12	 K1 x4 Ø8x35
---	---

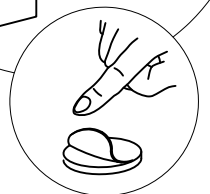
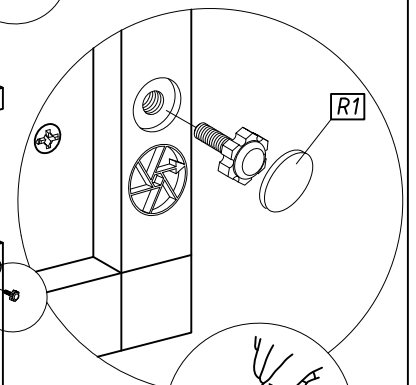
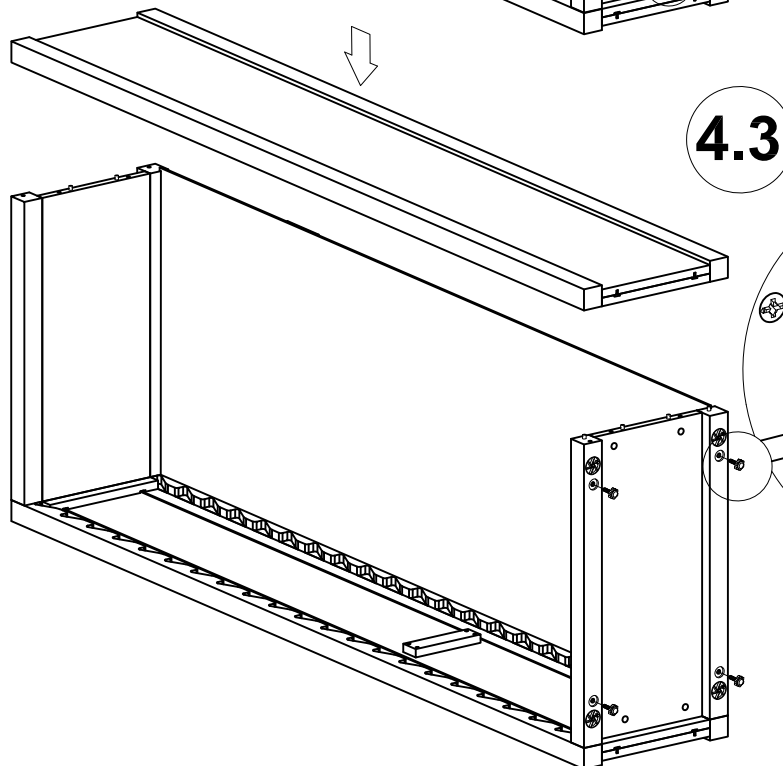
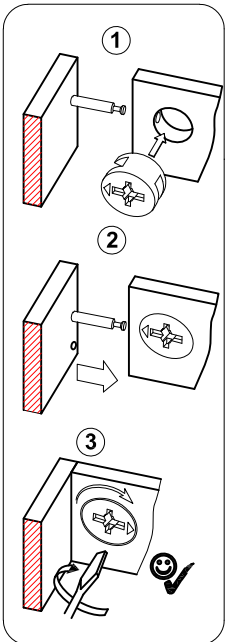
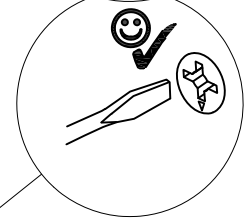
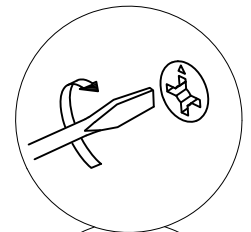
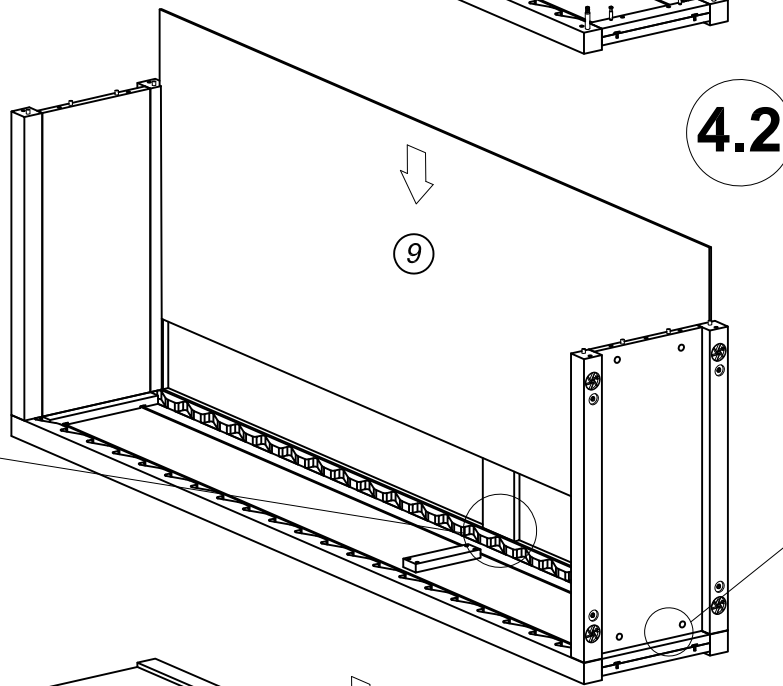
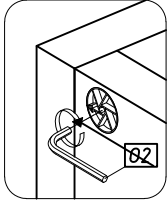
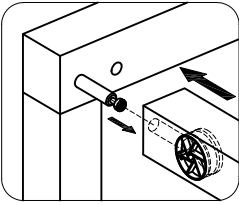
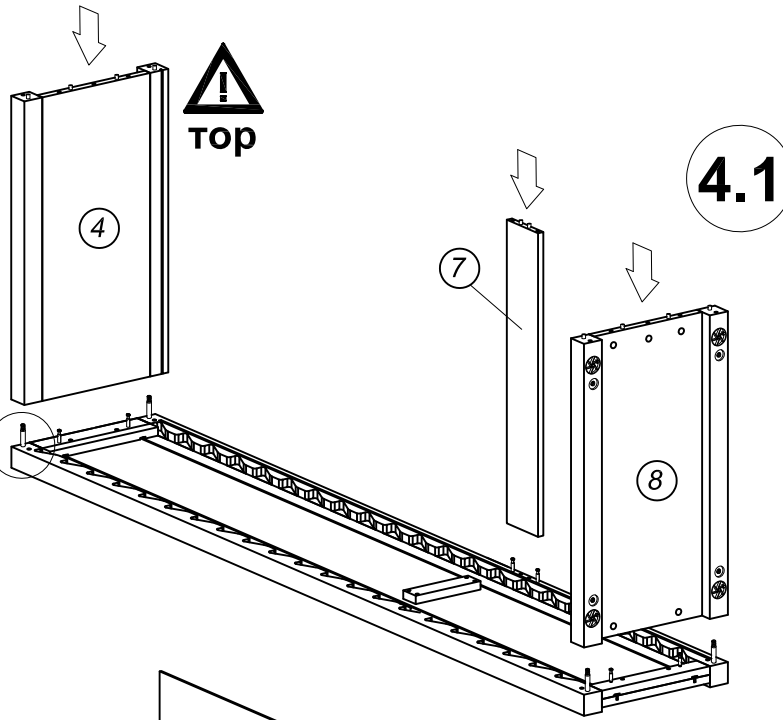


3 x2

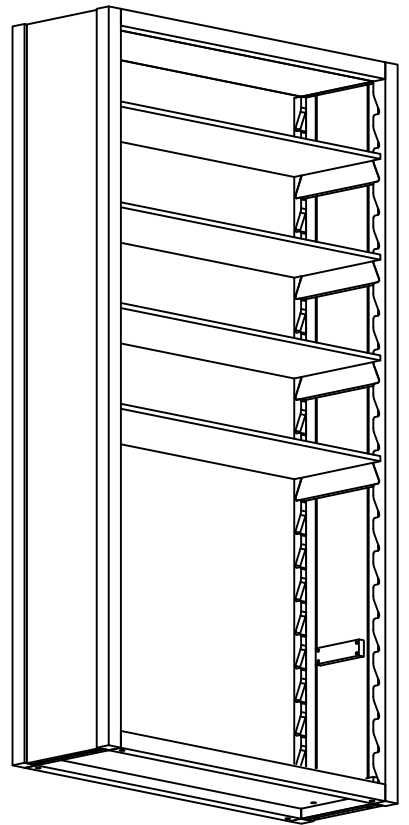
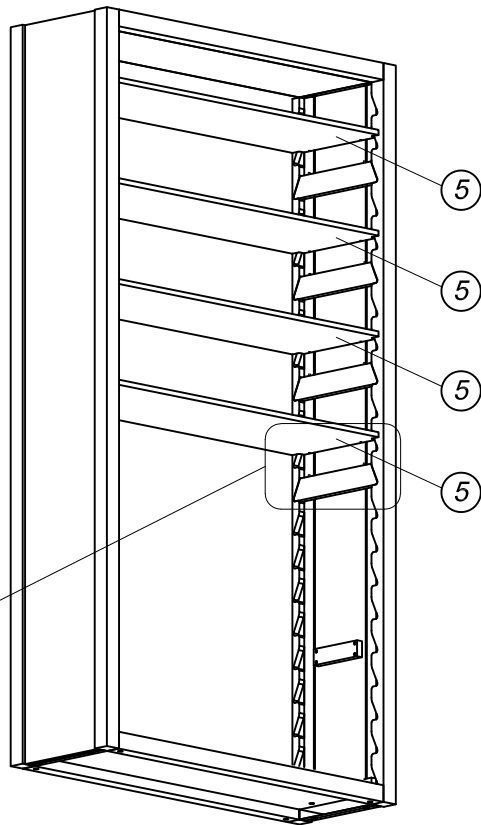
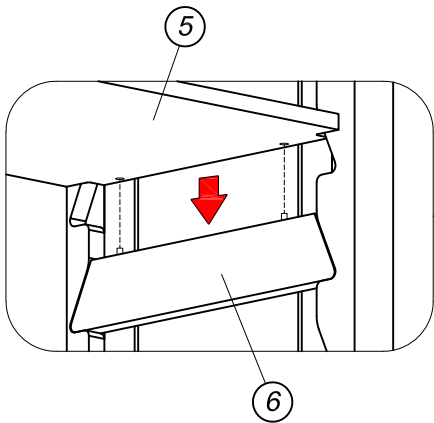
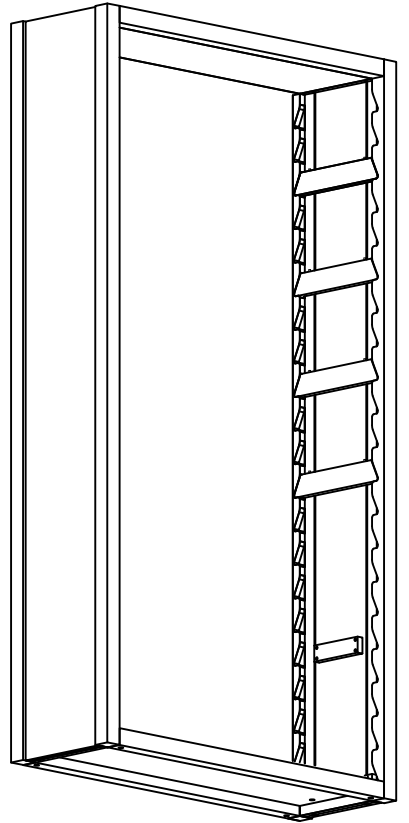
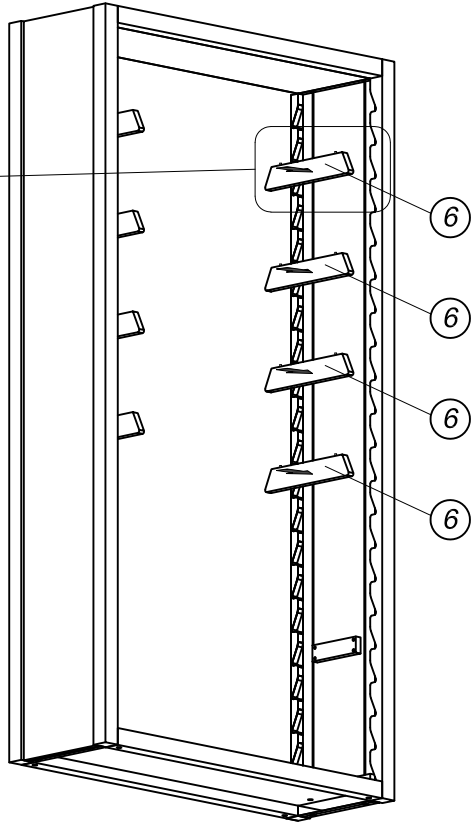
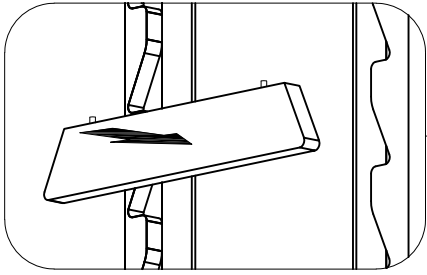
 B1 x12	 B3 x8 Ø9x58 M8x9.5
---	--



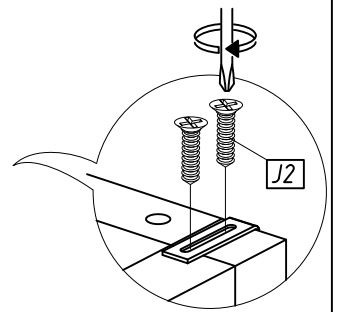
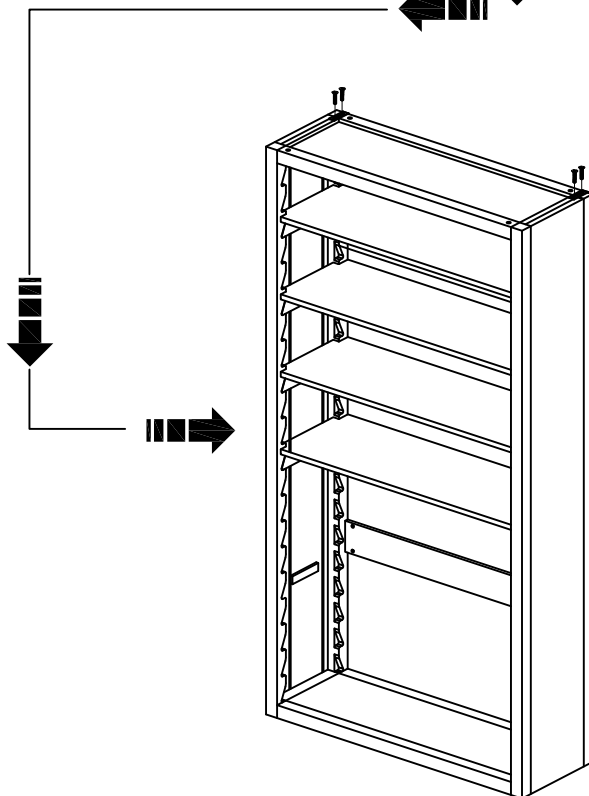
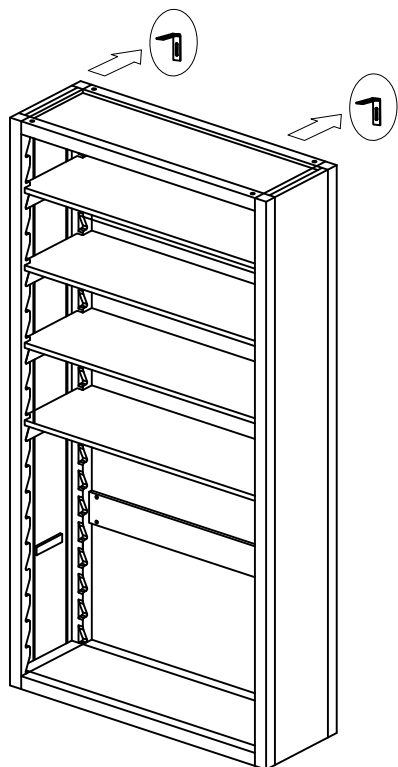
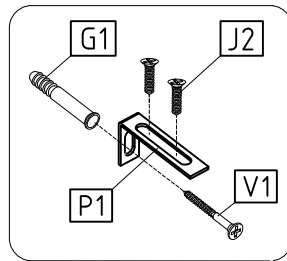
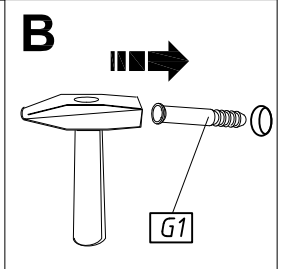
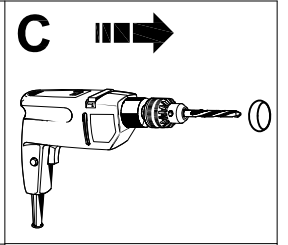
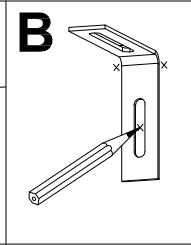
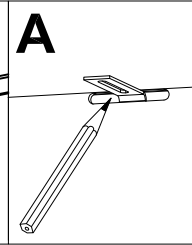
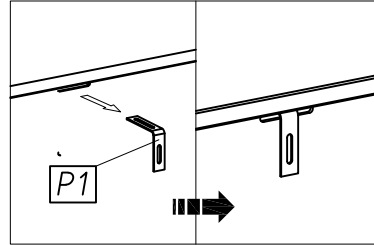
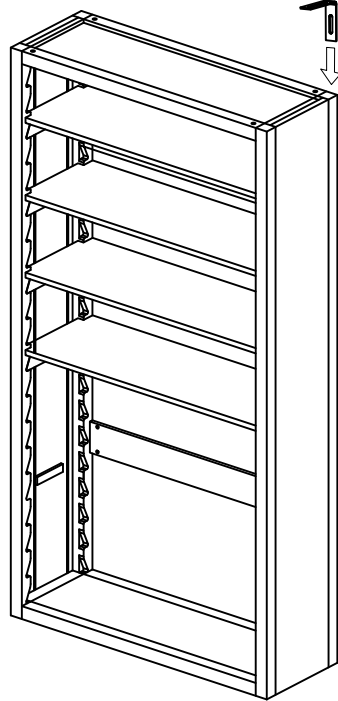
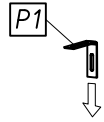
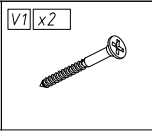
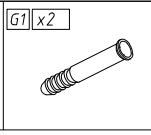
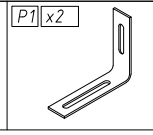
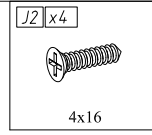
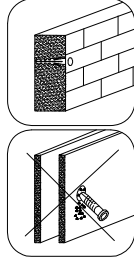
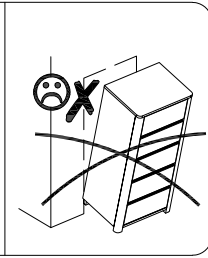
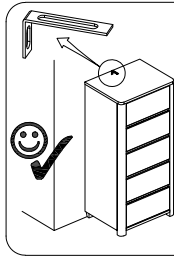
4



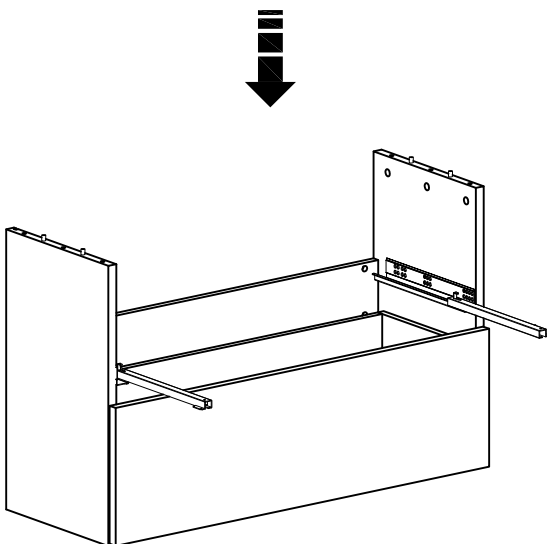
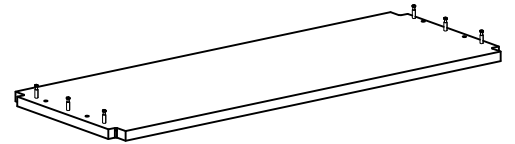
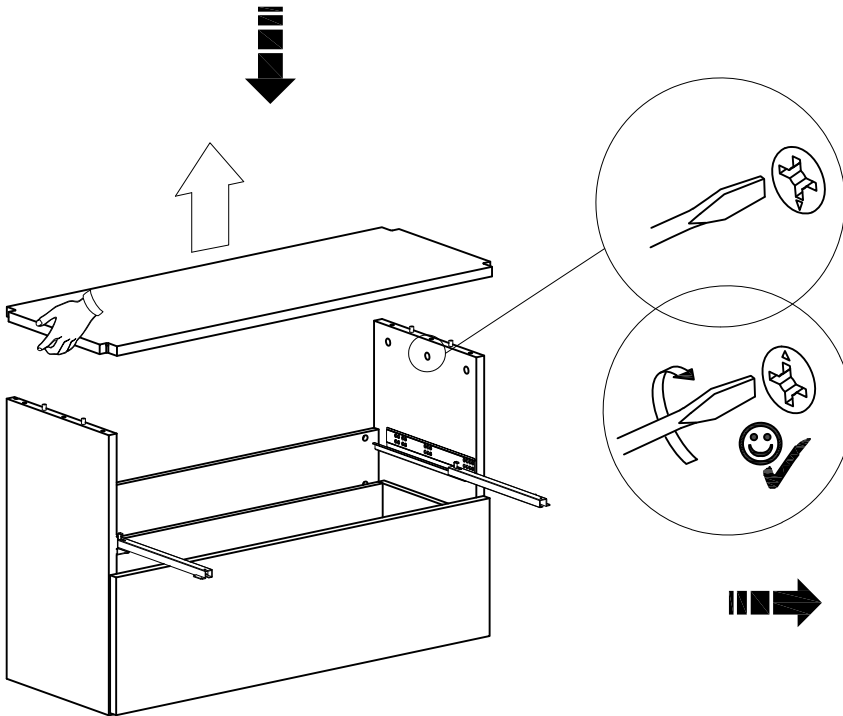
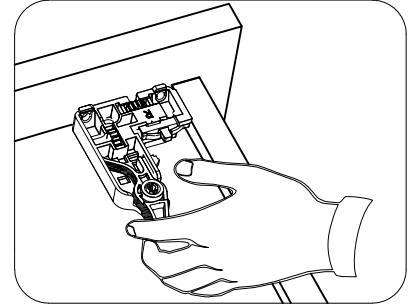
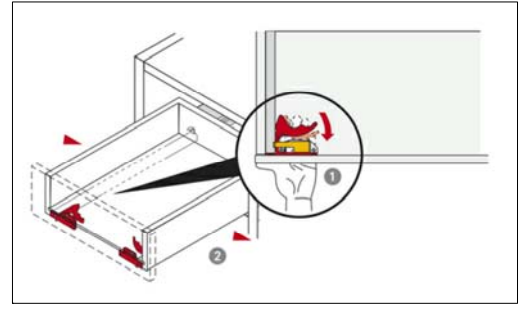
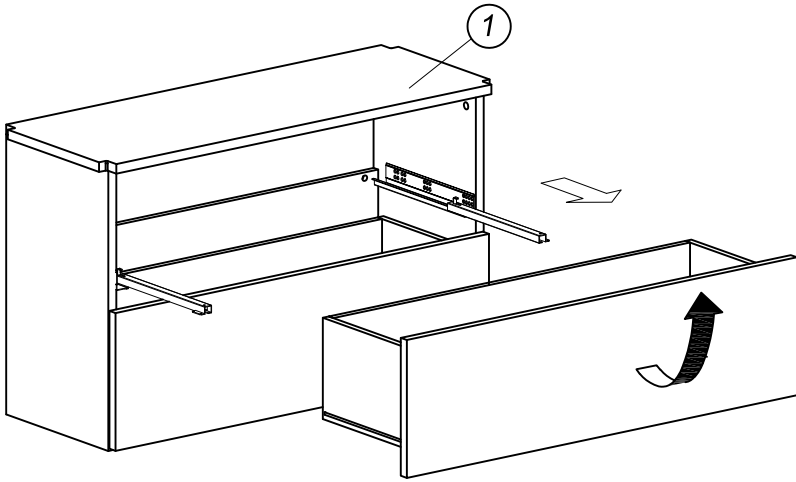
7



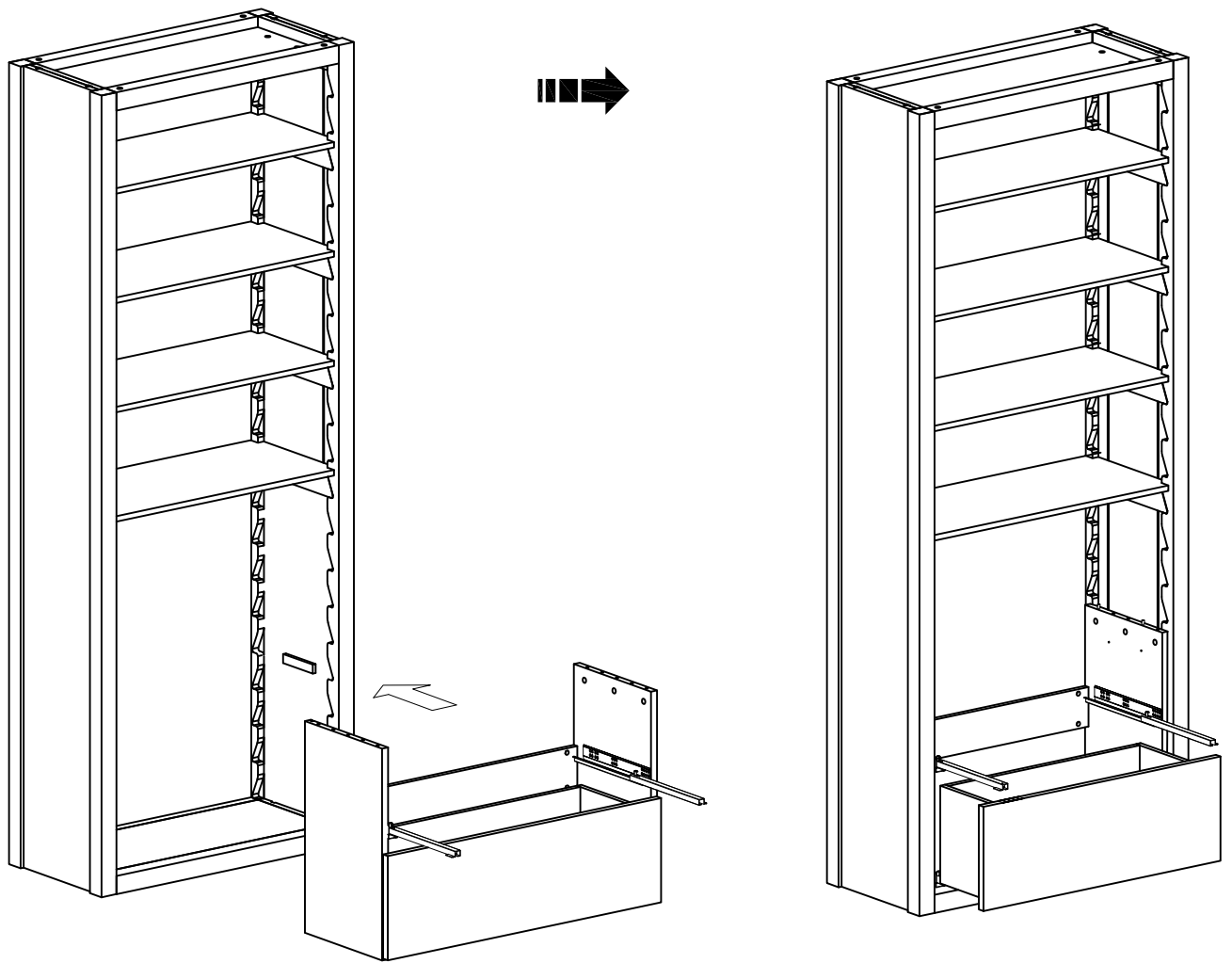
7



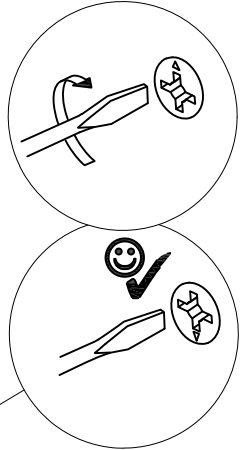
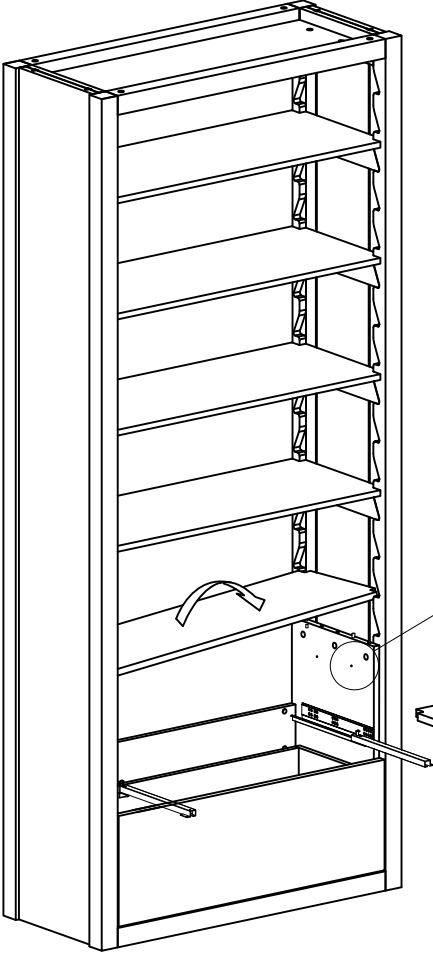
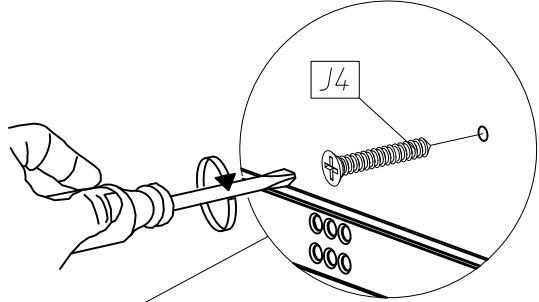
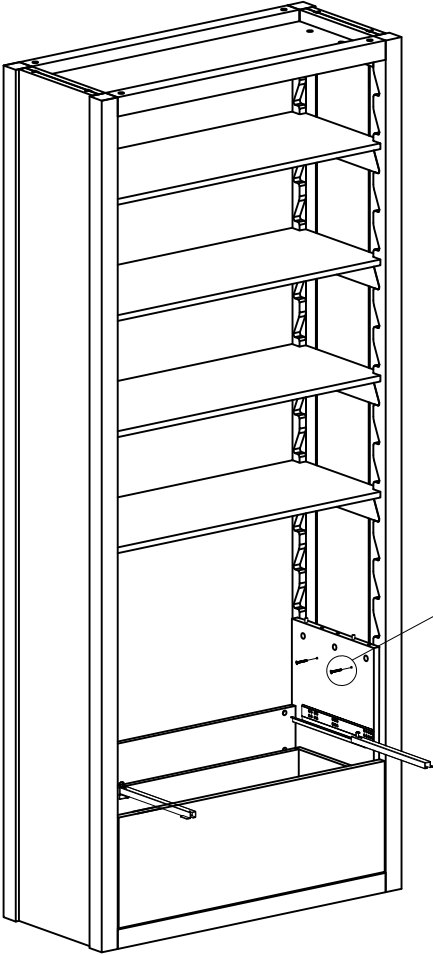
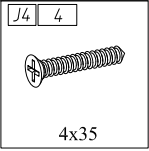
8



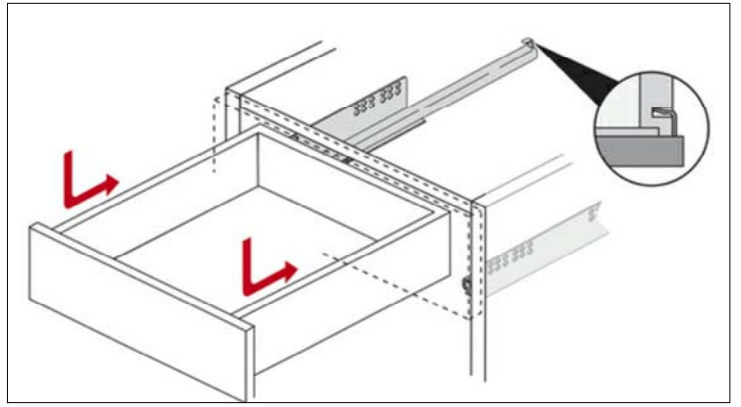
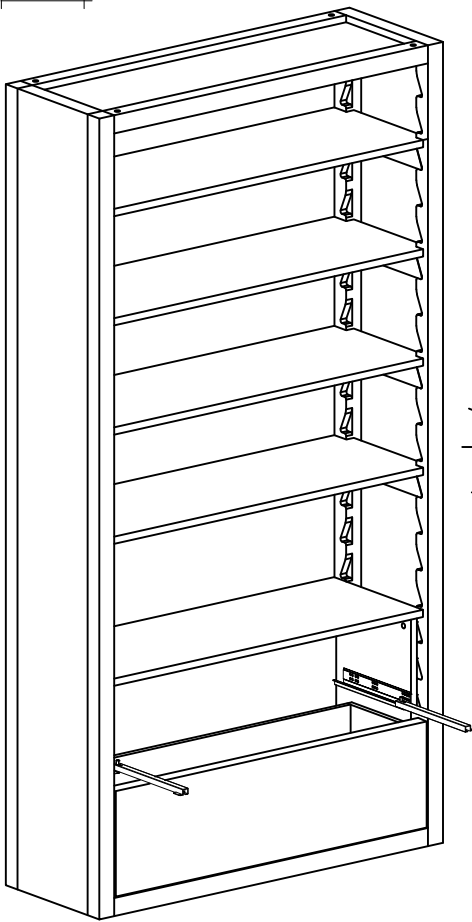
9



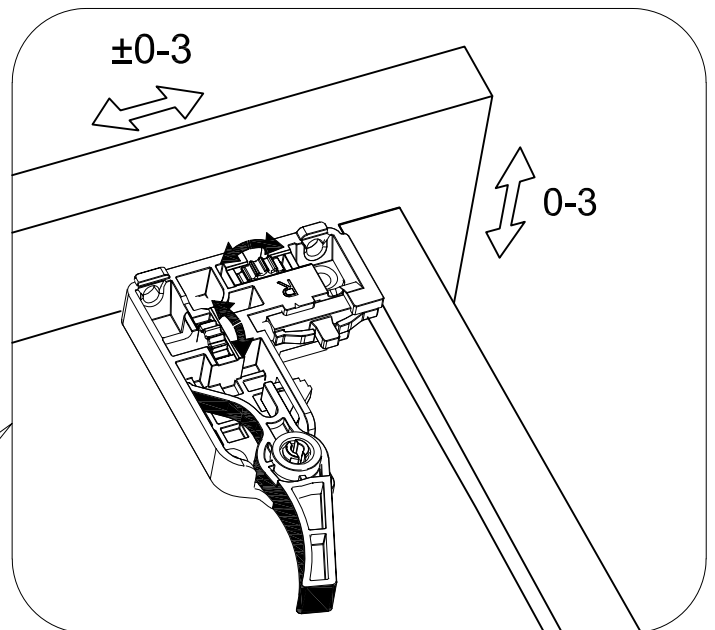
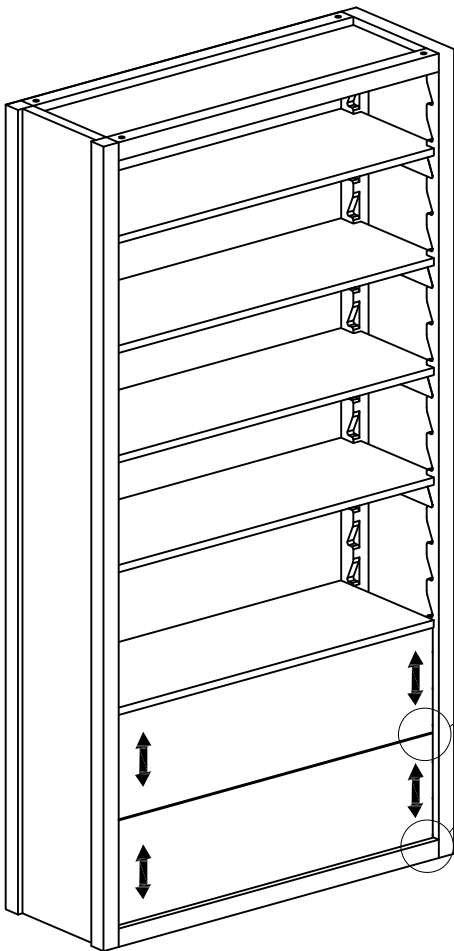
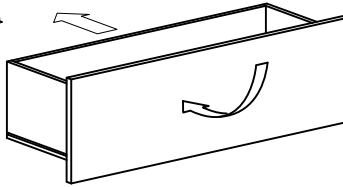
10



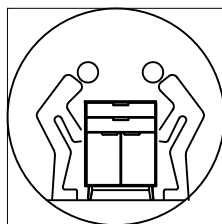
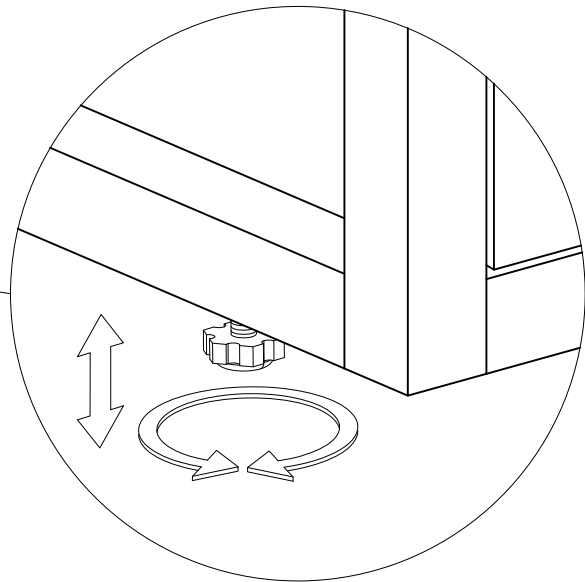
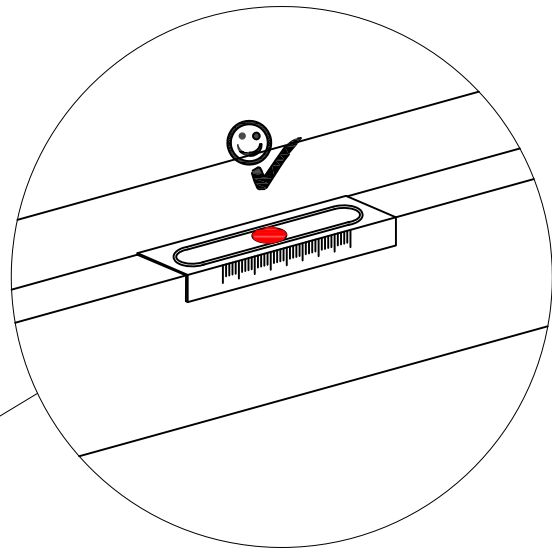
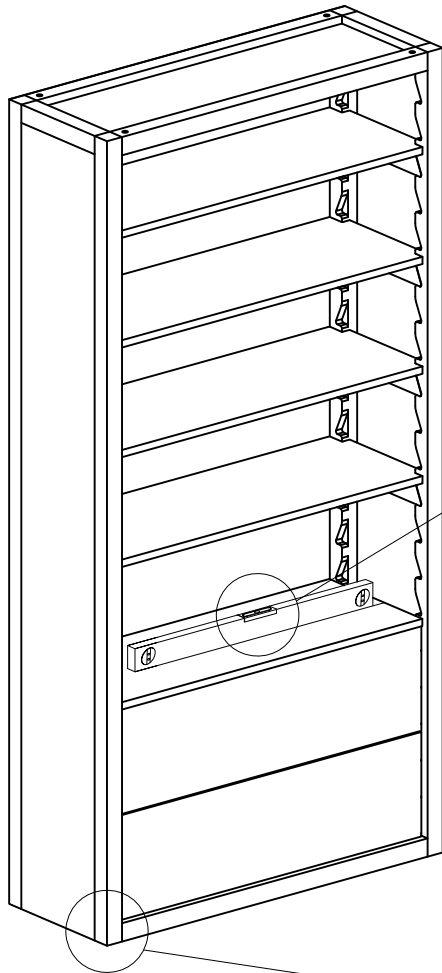
11



Clic



12



D Bitte nur mit einem Staubtuch oder leicht feuchtem Lappen reinigen. Keine scheuernden Putzmittel verwenden.

GB Please only clean with a duster or a damp cloth. Do not use any abrasive cleaners.

FR Veuillez nettoyer uniquement avec un chiffon à poussière ou un chiffon légèrement humide. Ne pas utiliser de détergent abrasif.

IT Si raccomanda di pulire solo con un panno per la polvere o uno strofinaccio umido. Non utilizzare detersivi abrasivi.

NL Reinig alleen met een stofdoek of een lichtjes vochtige doek. Gebruik geen schurende poetsmiddelen.

PL Czyszczenie należy wykonać wyłącznie za pomocą ściereczki lub lekko nawilżonego ręcznika. Nie stosować środków czyszczących do szorowania.

CZ Čistěte prosím jen prachovkou nebo lehce navlhčeným hadrem. Nepoužívejte drhnoucí čisticí prostředky.

SK Na čistenie používajte len prachovku alebo zľahka navlhčenú utierku. Nepoužívajte žiadne drhúce čistiace prostriedky.

HU Kérjük, csak portörölő kendővel vagy enyhén nedves ronggyal tisztítsa. Ne használjon dörzsható tisztítószert.

RO Vă rugăm să utilizați la curățare exclusiv o cârpă de șters praful sau o cârpă ușor umezită. Nu utilizați substanțe de curățat abrazive.

TR Lütfen sadece bir toz beziyle veya hafif nemli yumuşak bir bezle siliniz. Aşındırıcı temizlik malzemeleri kullanmayınız.