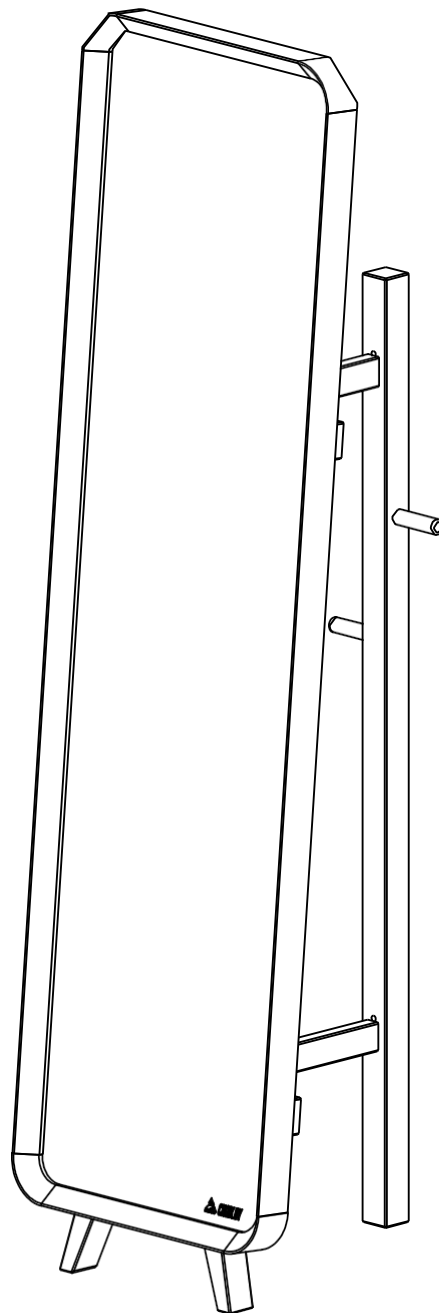
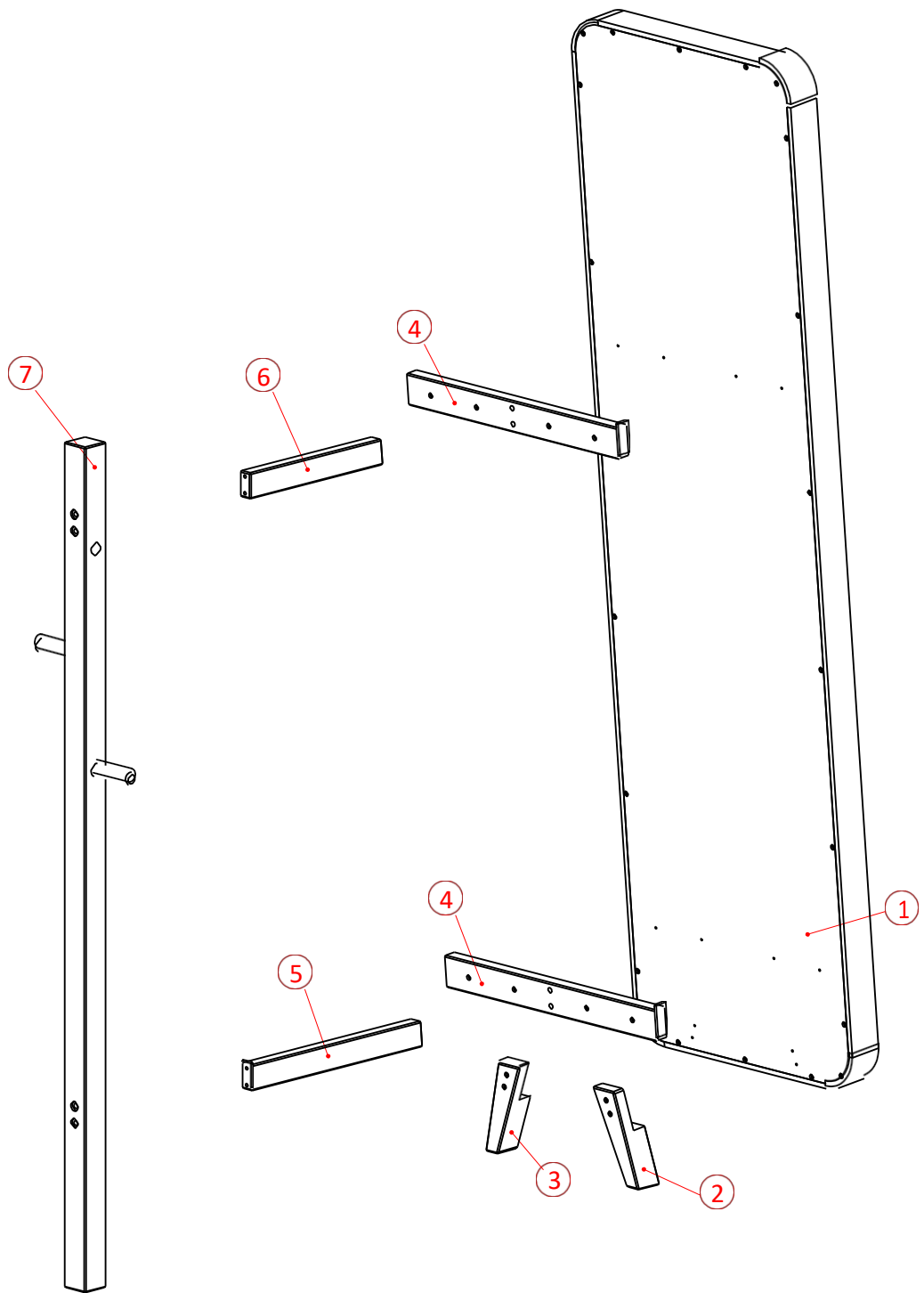


INSTRUKCJA MONTAŻU RAMY NA LUSTRO

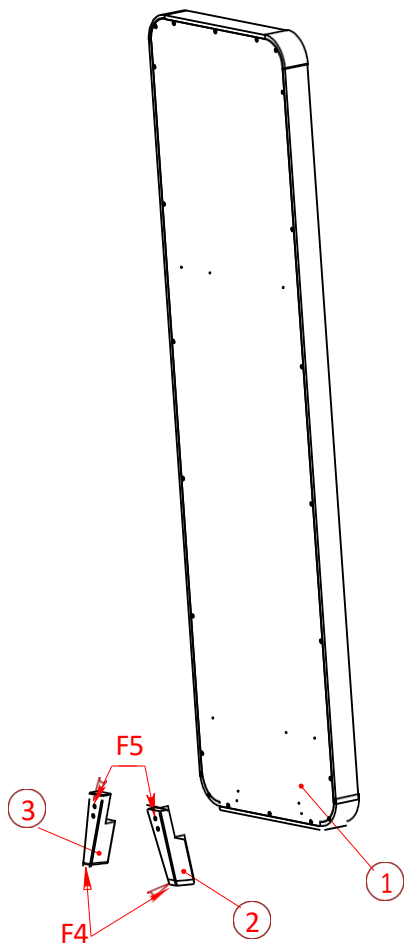




Złączki używane do montażu

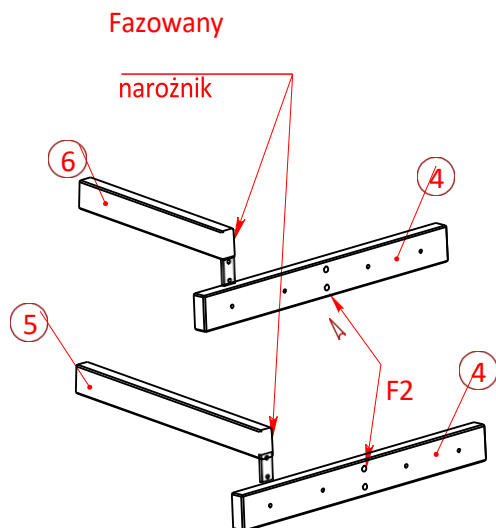
Nazwa	Wygląd	Ilość
F1		12
F2		4
F3		4
F4		3
F5 (d=14)		4
F6 (d=20)		12

1

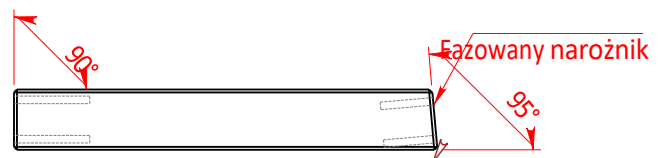


1. W dolnej części elementu 2,3 wbij F4 za pomocą młotka.
2. Podłącz części 2,3 do części 1 za pomocą wkrętów F1
3. Przyklej naklejki F5 w miejsca połączeń F1

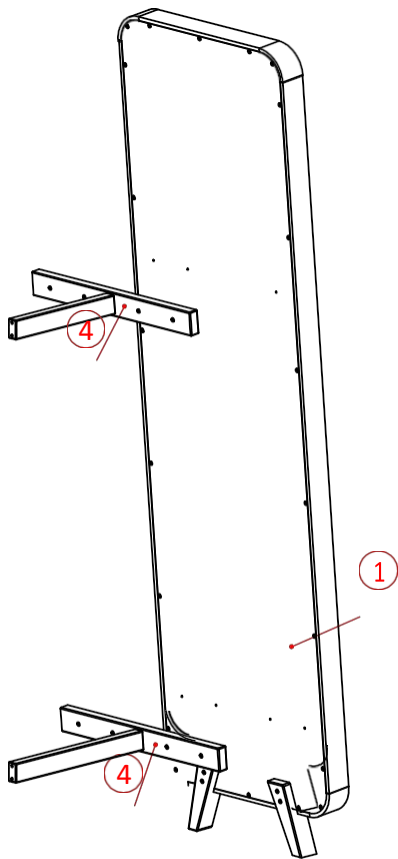
2



Połącz ze sobą części 5.4 i 6.4 za pomocą wkrętów F2. Należy pamiętać, że części 5.6 mają ścięty kąt powierzchni z jednej strony. Tą stroną powinny przylegać do części 4

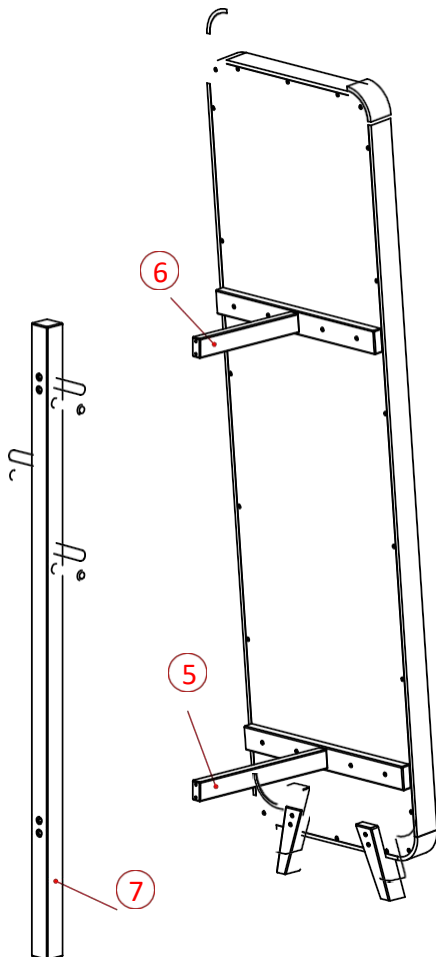


3



1. Połącz części 4 z częścią 1 za pomocą wkrętów F1
2. Przyklej naklejki F5 w miejscach połączeń F1

4



1. W dolnej części elementu 7 wbij F4 za pomocą młotka.
2. Połączyć część 7 z częściami 5,6 za pomocą złączek F3
3. Przyklej naklejki F5 w miejscach połączeń F1