

FLORENCIE

versionsnummer:

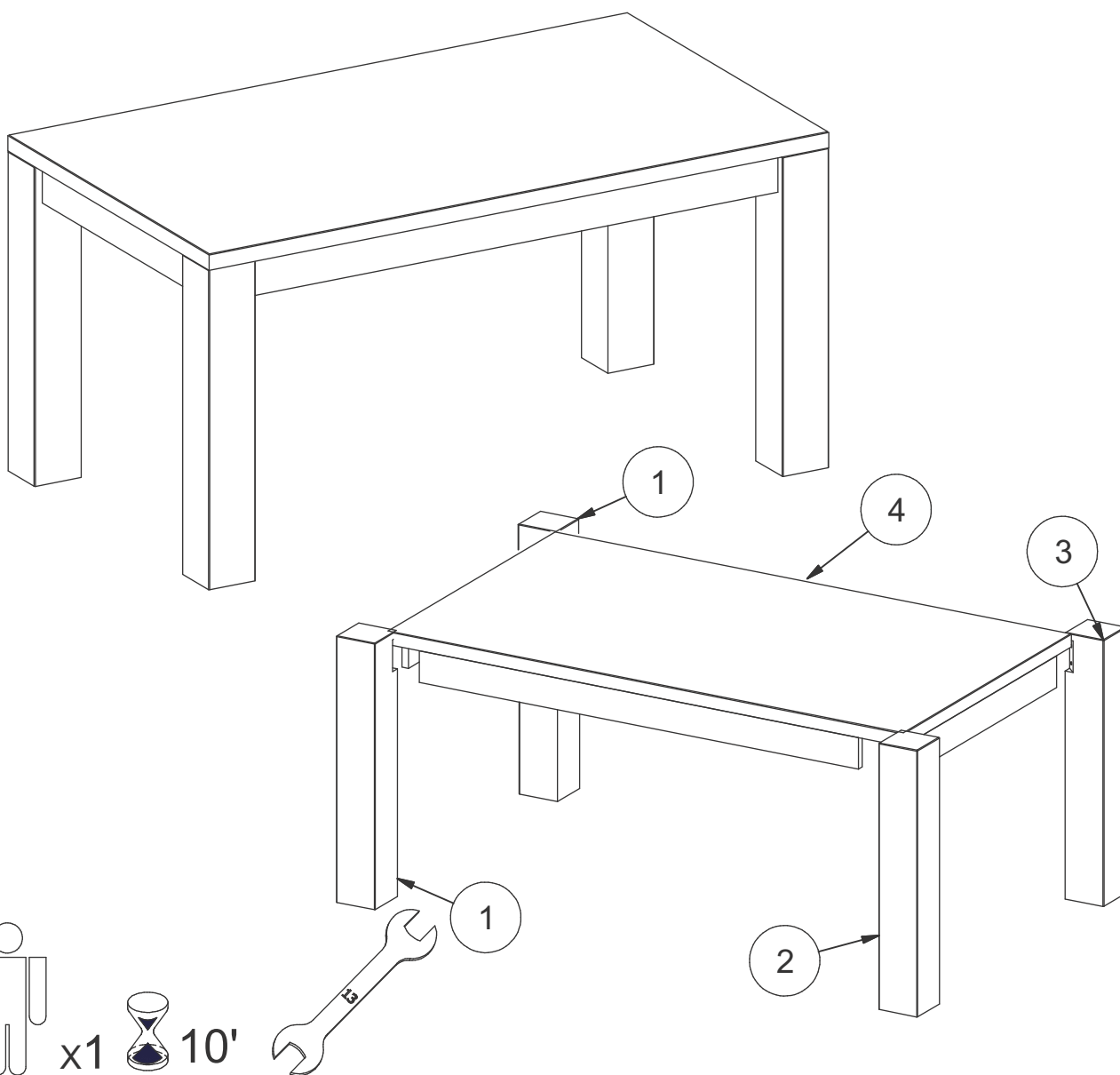
10.2020

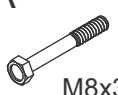


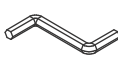


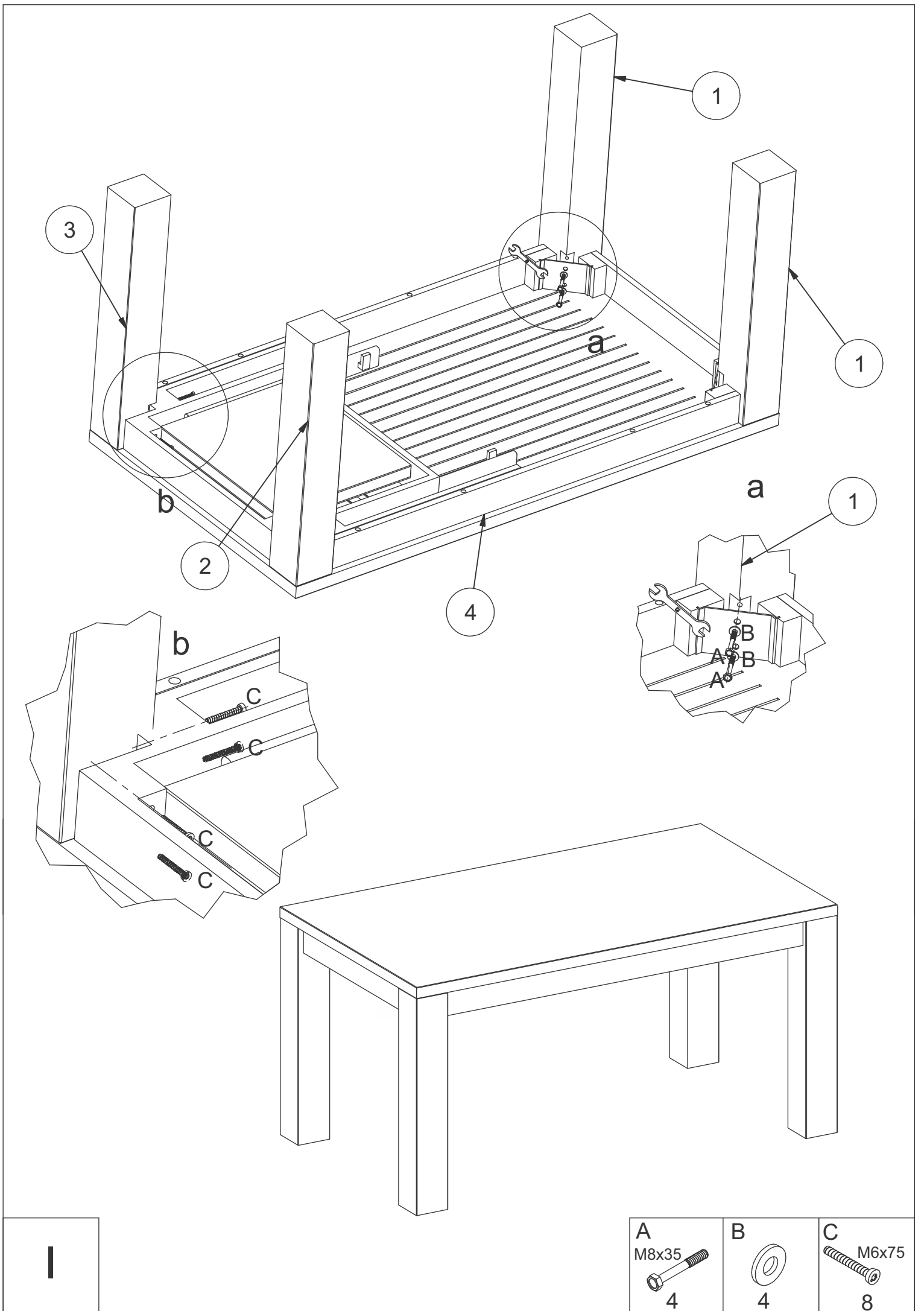
Naturalne drewno może się odkształcać ze względu na właściwości materiału. Podczas montażu poszczególne elementy ponownie się wyrównają (do poziomu).

UWAGA! Proszę otwierać blokadę wyłącznie podczas wydłużania stołu! – zob. strona 3

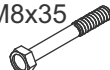


W celu montażu nóg stołu proszę otworzyć blokadę i wysunąć stół tak daleko, aby było możliwe dokręcenie śrub. Następnie proszę ponownie zamknąć blokadę.

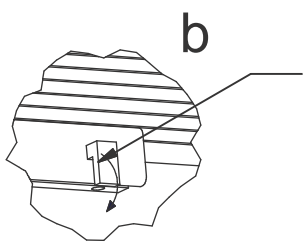
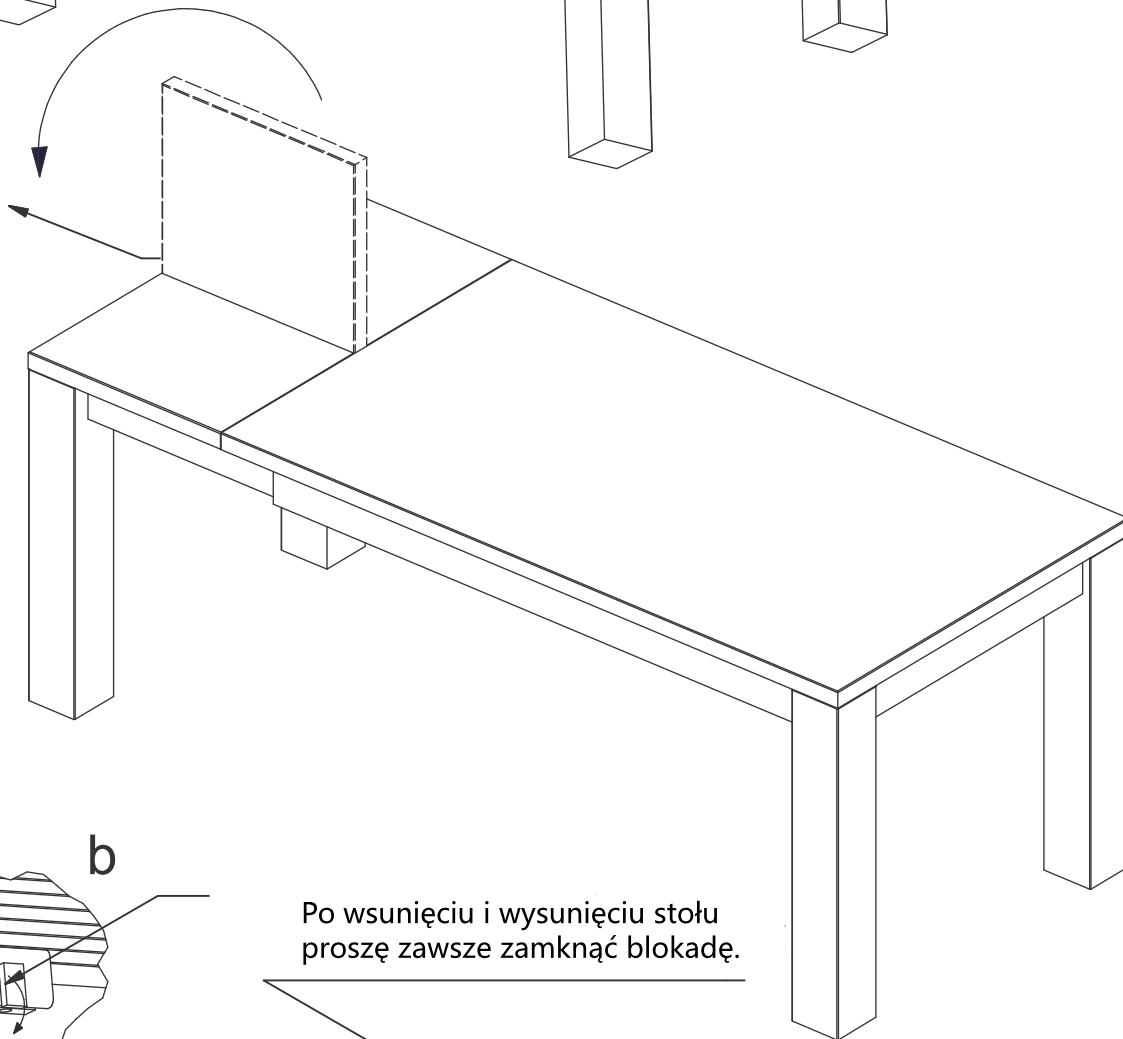
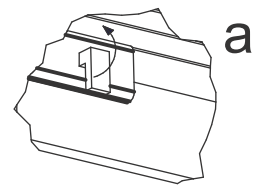
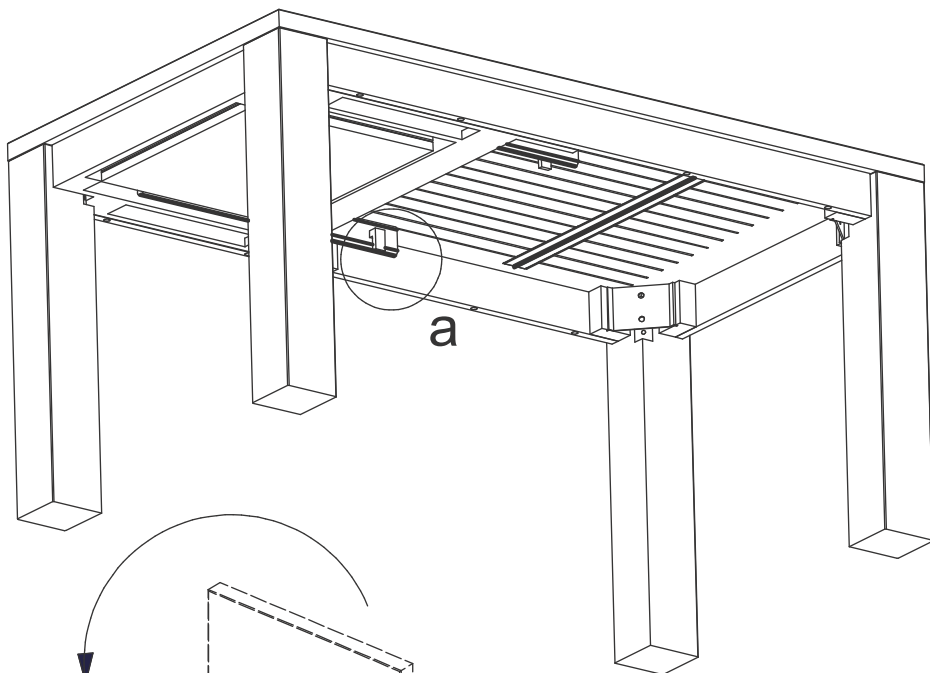


A  M8x35 4	B  4	C  M6x75 8	D  1				
---	--	---	--	--	--	--	--



I

<p>A M8x35</p>  <p>4</p>	<p>B</p>  <p>4</p>	<p>C M6x75</p>  <p>8</p>
--	--	--



Po wsunięciu i wysunięciu stołu
proszę zawsze zamknąć blokadę.

