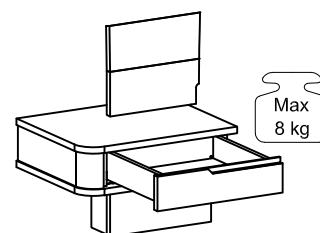
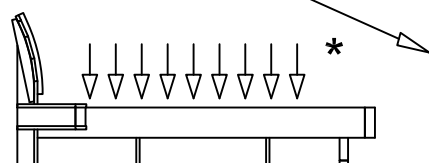
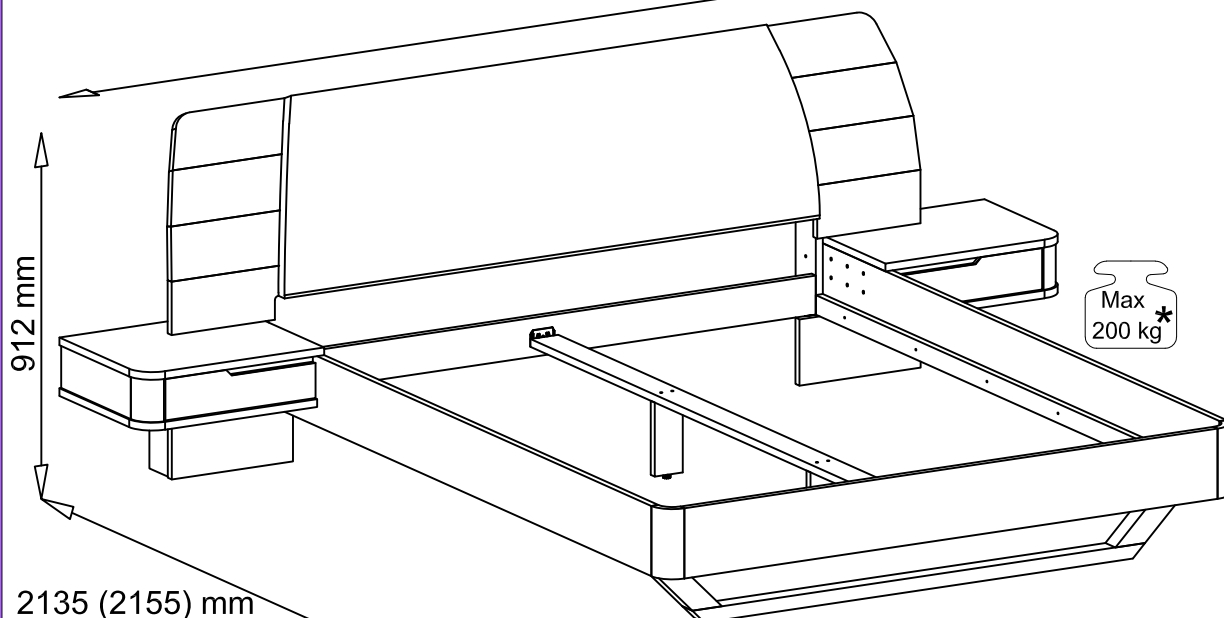


2444mm...2644mm...2844mm...3044mm



(ES) Instrucciones de montaje

(D) Montageanleitung

(FR) Notice de montage

(NL) Handleiding voor de montage

(CZ) Montážní návod

(HU) Szerelési útmutató

(TR) Montaj talimatları

(GB) Assembly instructions

(IT) Istruzioni di montaggio

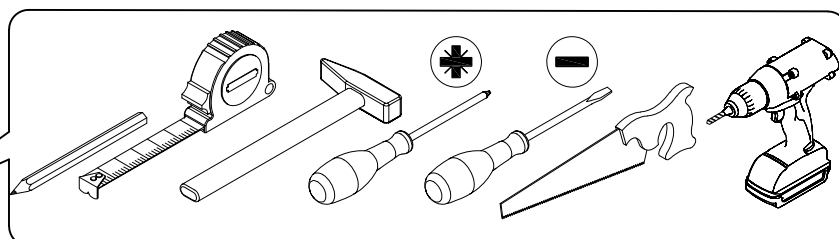
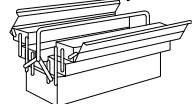
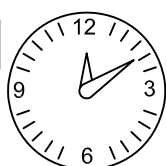
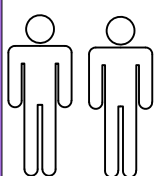
(PL) Instrukcja montażu

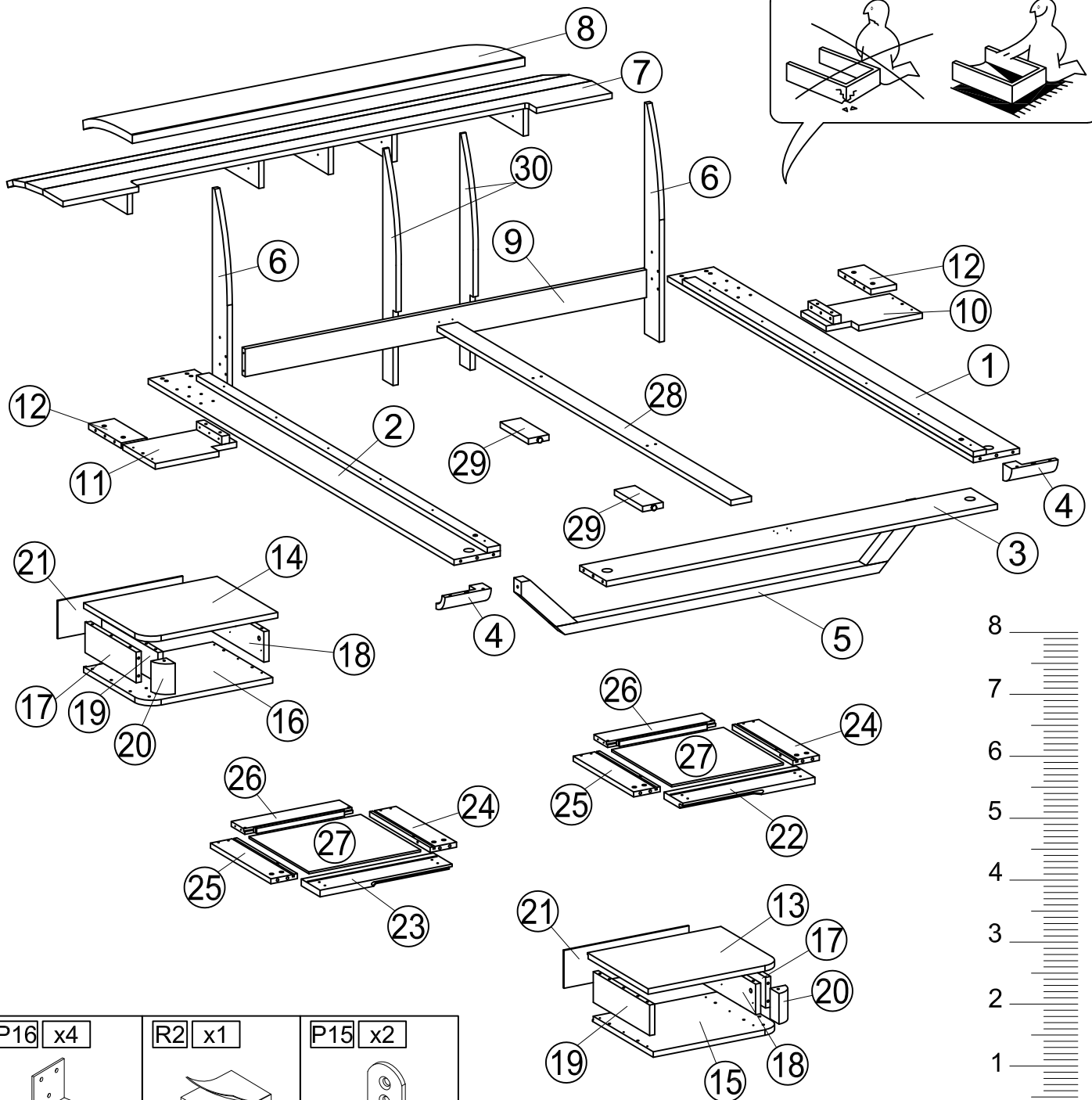
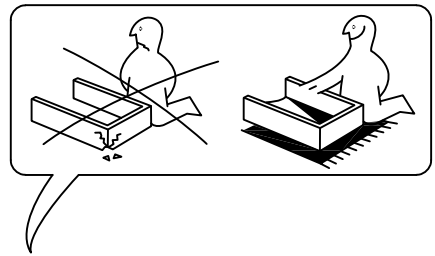
(SK) Návod na montáž

(RO) Instrucțiuni de montaj



90 min





P16 x4 40x40x40	R2 x1 30x30	P15 x2 40x40x40					
A1 x20 Ø7x50	B1 x24 3.5x16	B3 x4 Ø9x58 M8x9.5	C1 x16 Ø15	C2 x8 Ø12	C3 x4 Ø35x15	O1 x1 k4 mm	
K1 x46 Ø8x35	J1 x20 3.5x16	J2 x30 4x16	J13 x24 4x20	J4 x32 4x35	J15 x6 4x45	O2 x1 k6 mm	
P2 x2 40x40x40	P3 x2 40x40x40	H3 x4 Ø6x35	H12 x2 M8x50	E2 x4 M6	F1 x2 L350	O3 x1 k5 mm	

№	Size/MaB				Qty	✓
	1400	1600	1800	2000		
1	2064x180x40				1	
2	2064x180x40				1	
3	1324x180x20	1524x180x20	1724x180x20	1924x180x20	1	
4	180x60x60				2	
5	1364x220x50	1564x220x50	1764x220x50	1964x220x50	1	
6	830x100x20				2	
7	1940x522x130	2140x522x130	2340x522x130	2540x522x130	1	
8	1340x500x30	1540x500x30	1740x500x30	1940x500x30	1	
9	1364x100x20	1564x100x20	1764x100x20	1964x100x20	1	
10	346x220x50				1	
11	346x220x50				1	
12	220x100x20				2	
13	520x410x20				1	
14	520x410x20				1	
15	500x410x20				1	
16	500x410x20				1	
17	345x110x20				2	
18	380x110x20				2	
19	380x110x20				2	
20	110x60x60				2	
21	487x136x5				2	
22	429x106x20				1	
23	429x106x20				1	
24	350x86x15				2	
25	350x86x15				2	
26	353x86x15				2	
27	365x347x5				2	
28	2003x80x20				1	
29	190x80x20				2	
30	830x90x20				2	

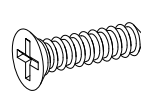
1

C3 x4



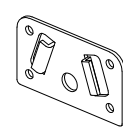
Ø35x15

J2 x4

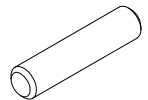


4x16

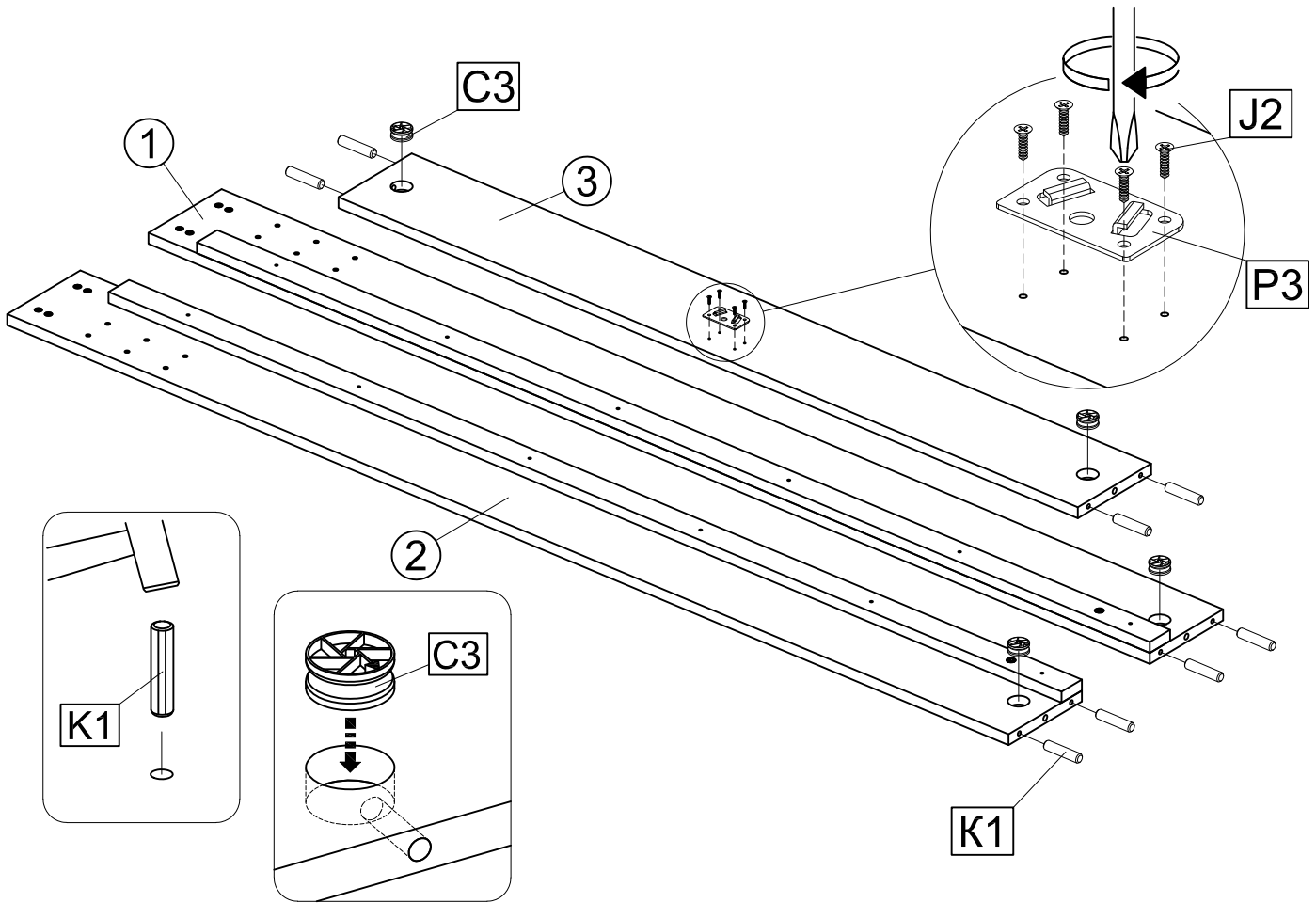
P3 x1



K1 x8

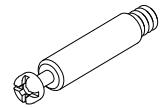


Ø8x35

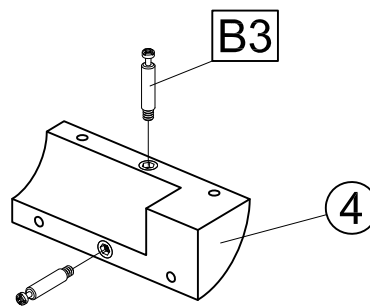
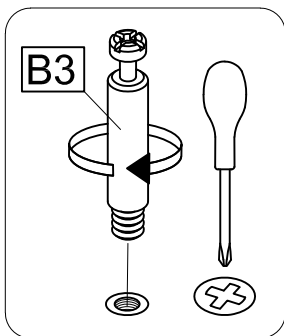


2 x2

B3 x4



Ø9x58 M8x9.5

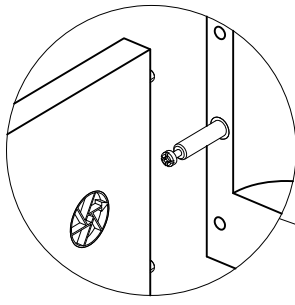


3

O2 x1



k6 mm



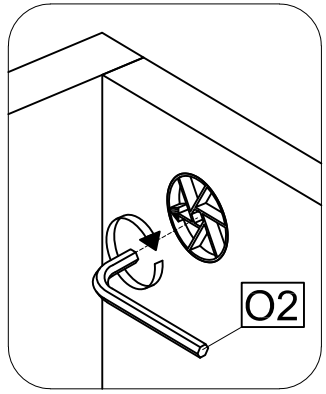
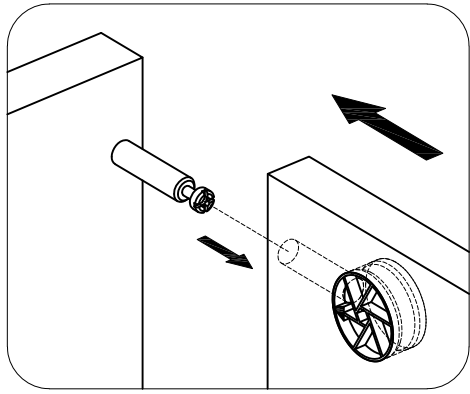
4

2

3

4

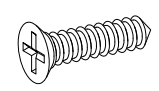
1



O2

4

J2 x4



4x16

P3 x1

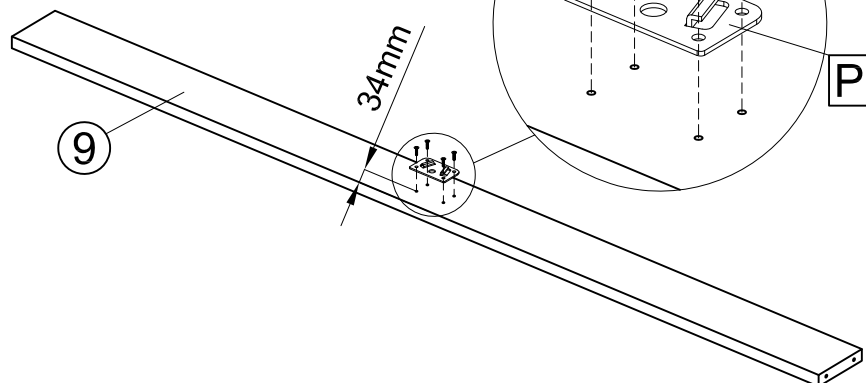


J2

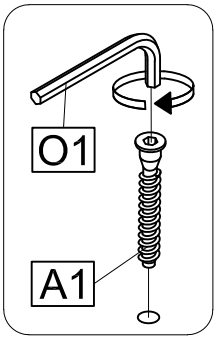
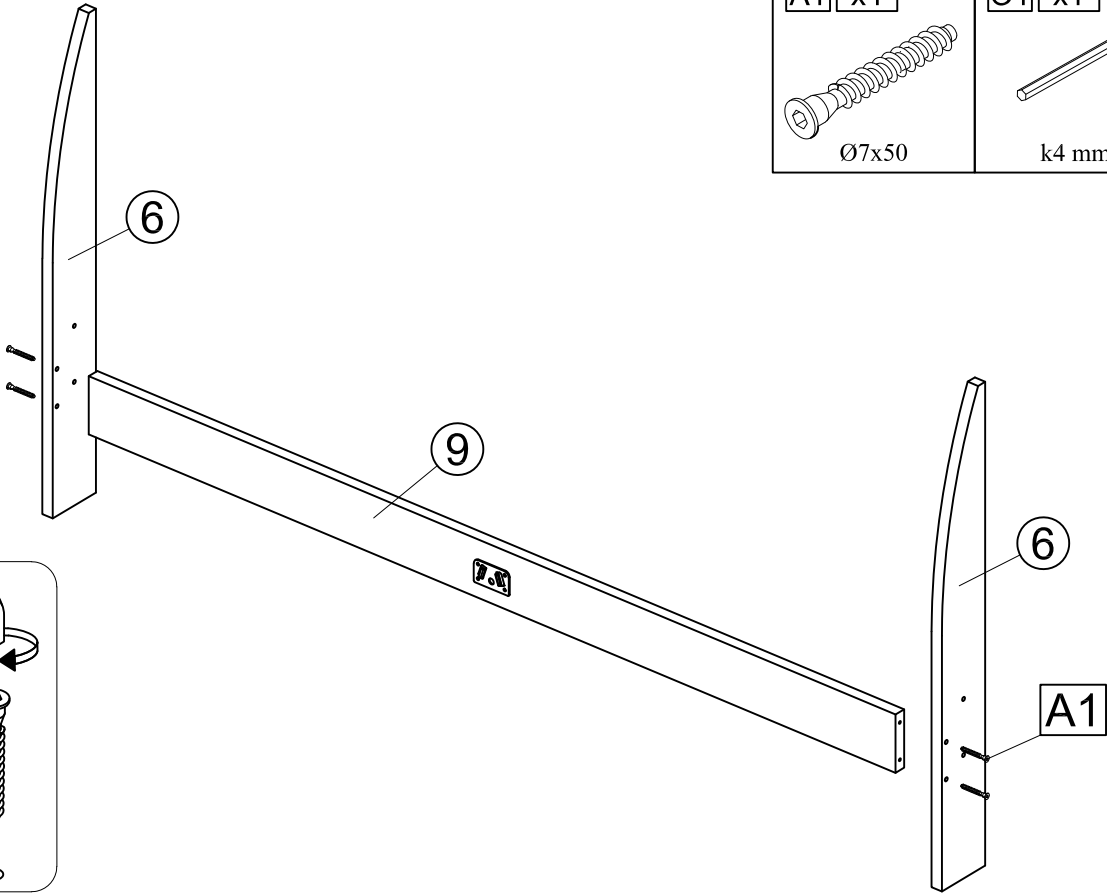
P3

34mm

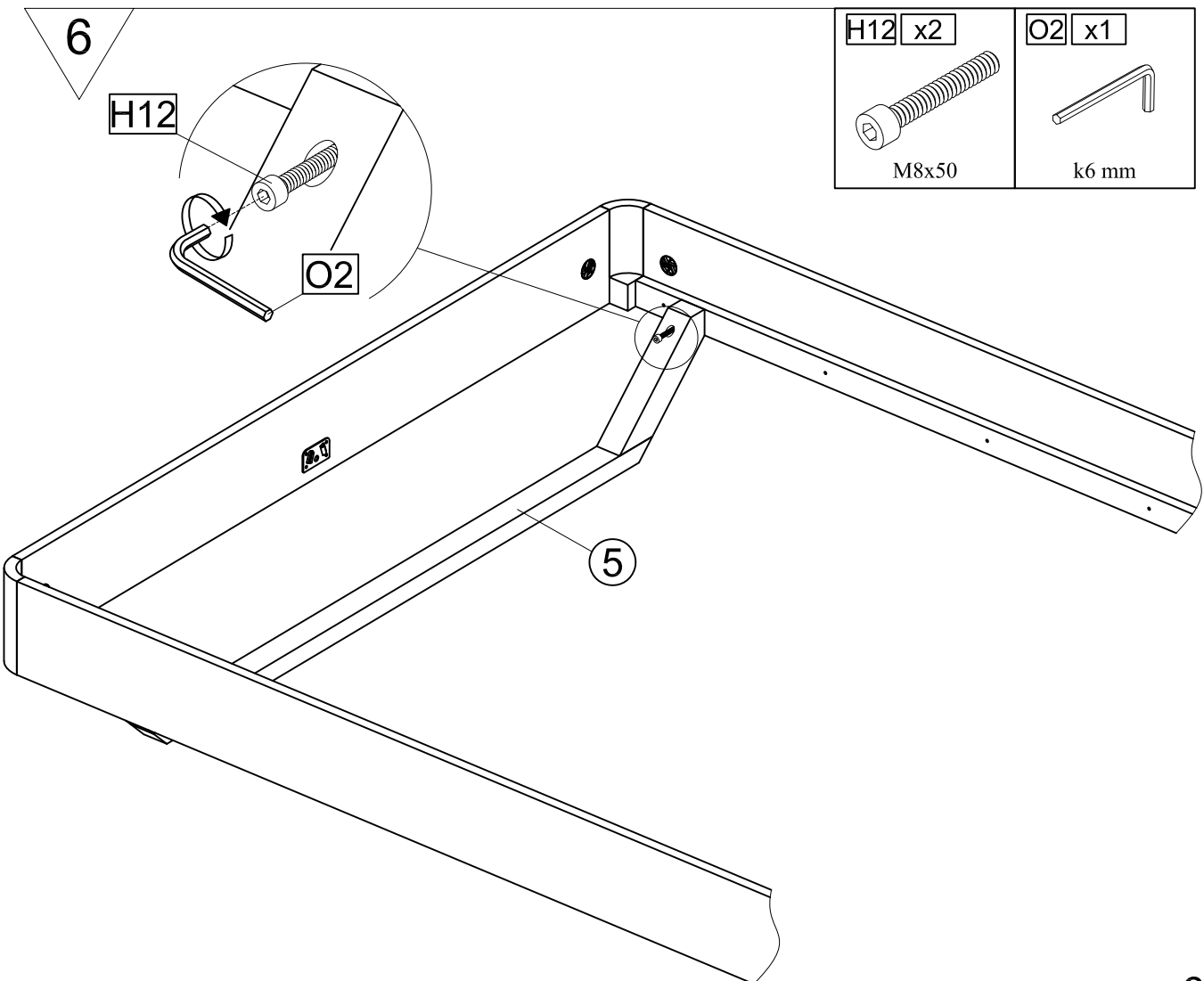
9



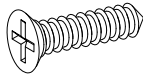
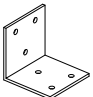
5

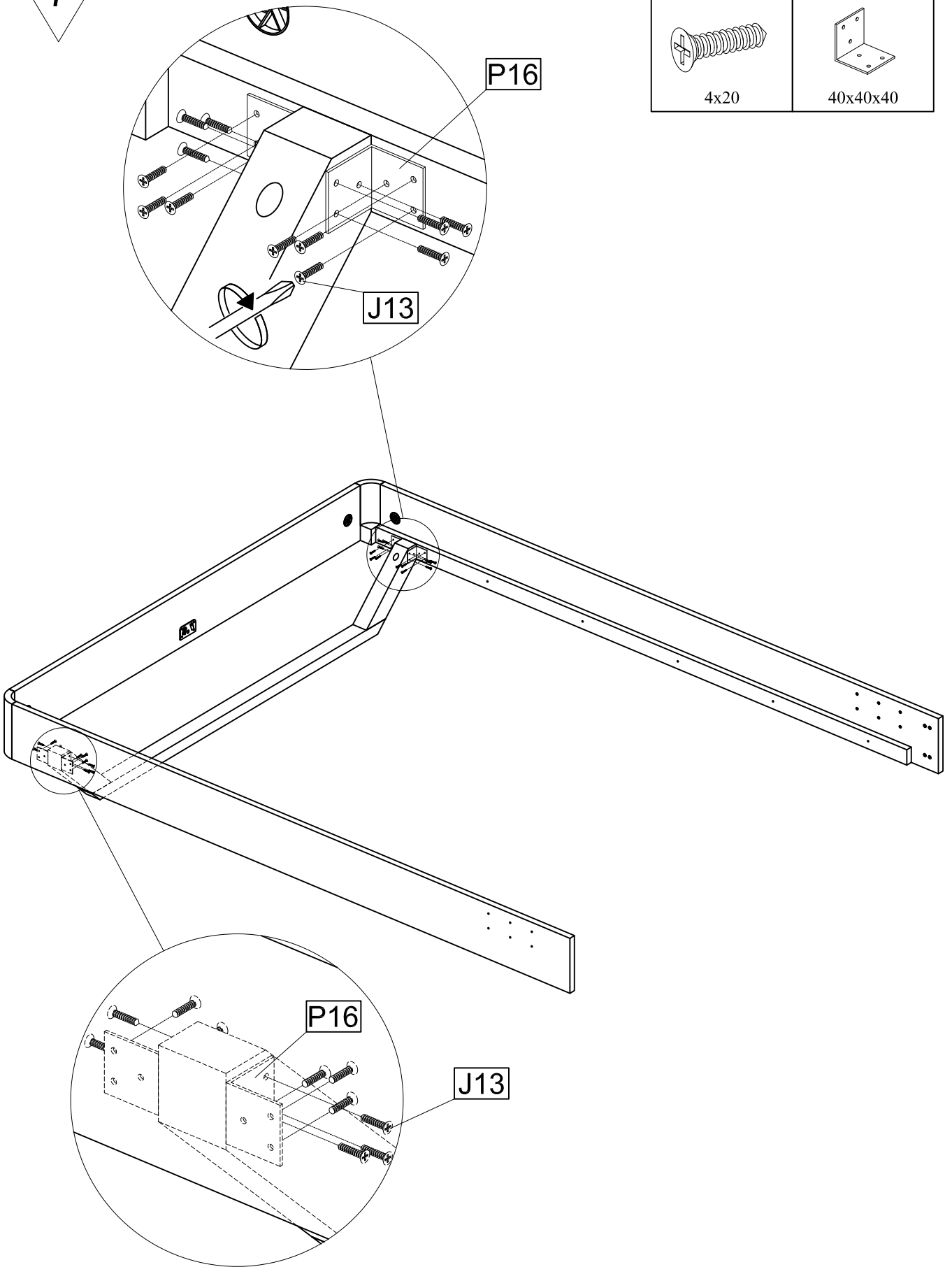


6



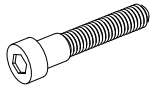
7

J13 x24	P16 x4
	
4x20	40x40x40



8

H3 x4



Ø6x35

E2 x4

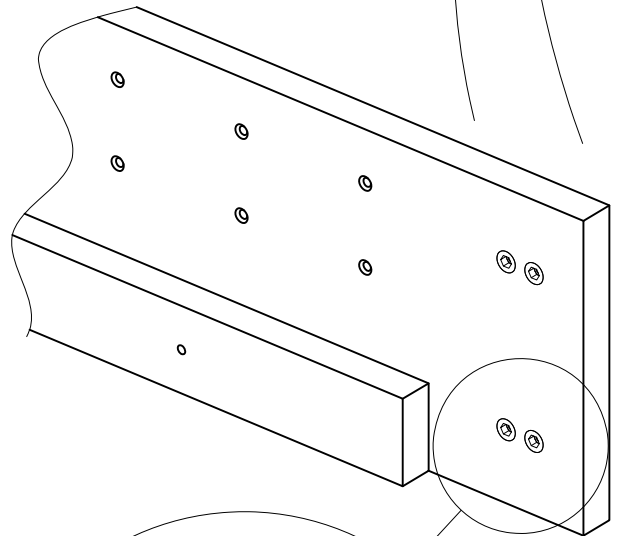
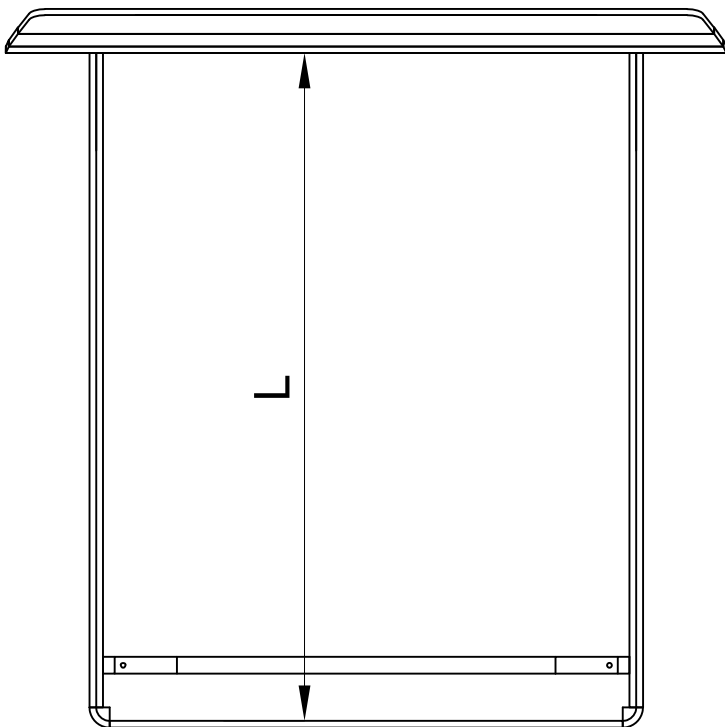
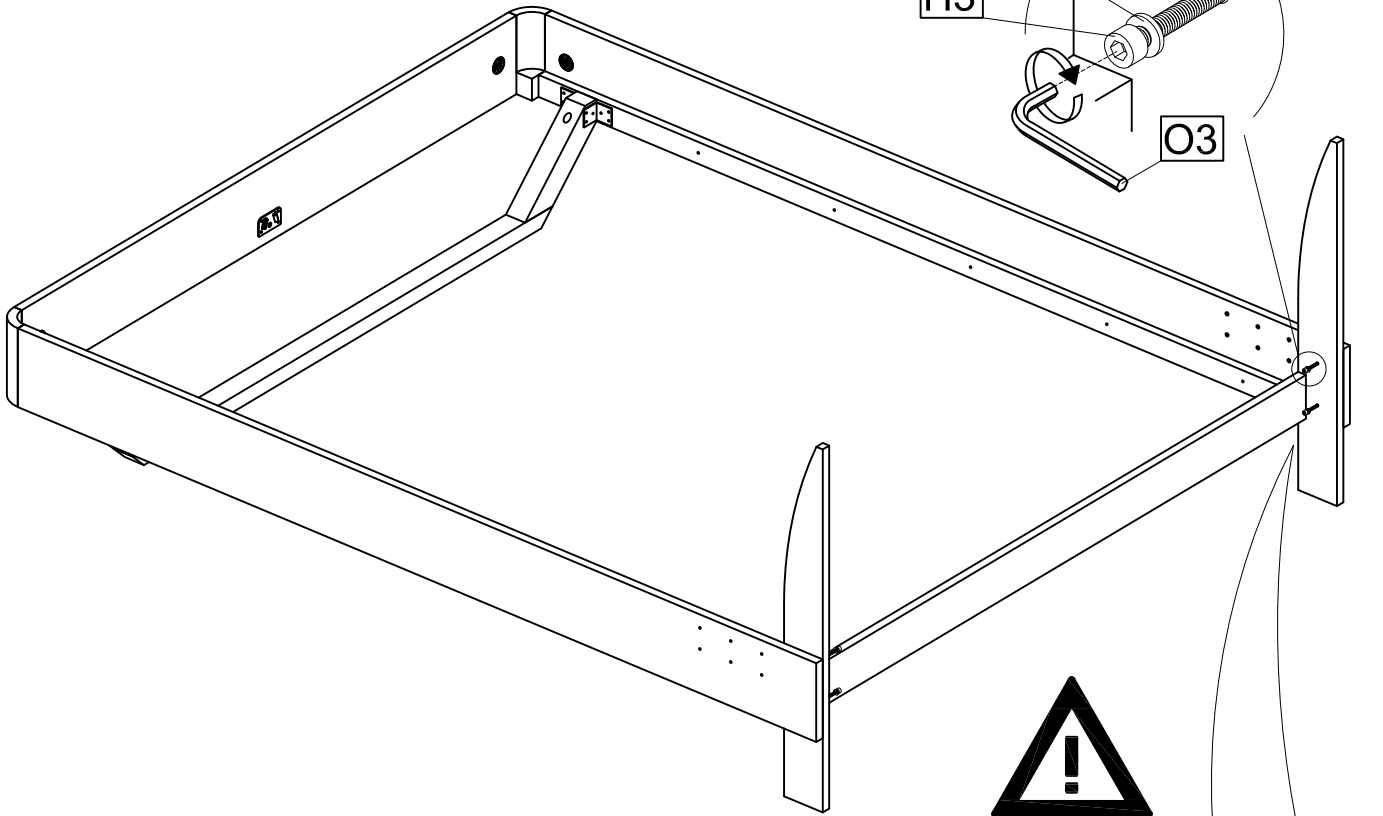


M6

O3 x1

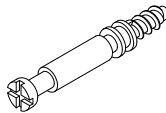
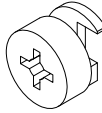
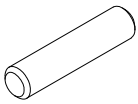


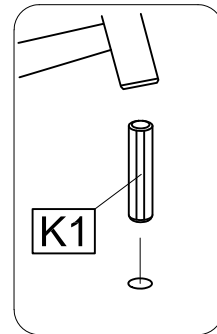
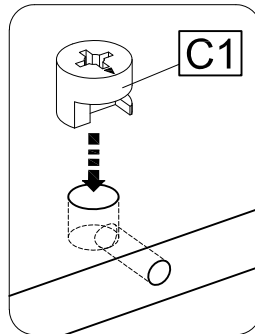
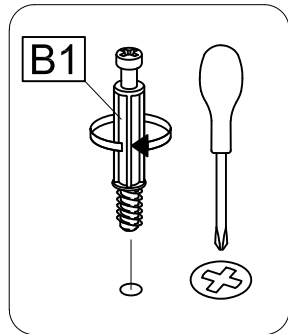
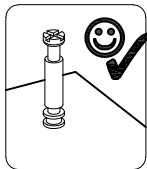
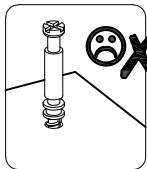
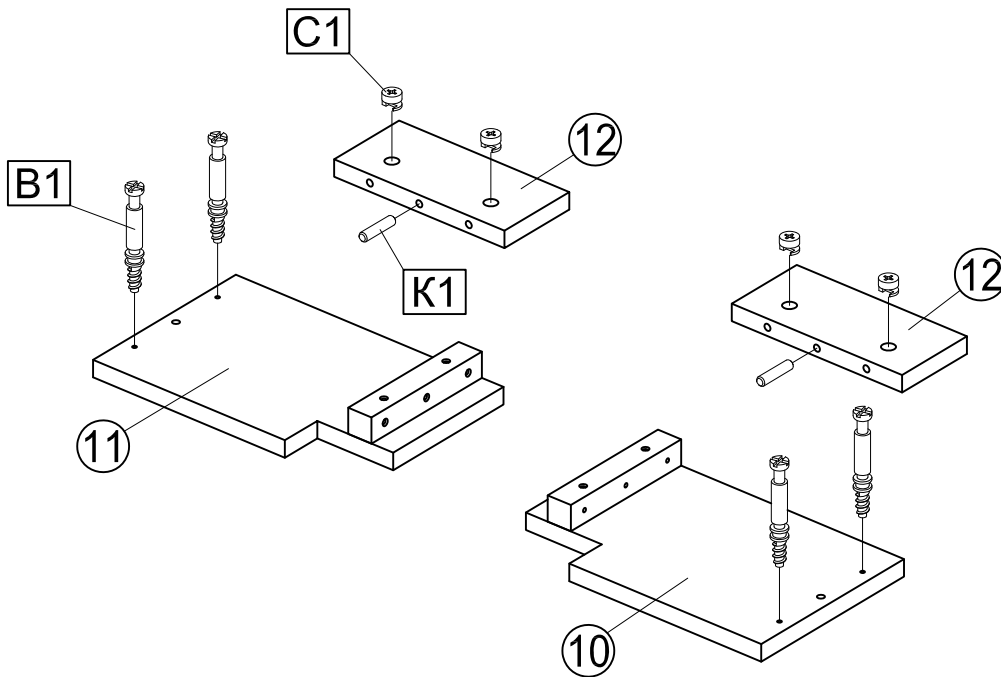
k5 mm



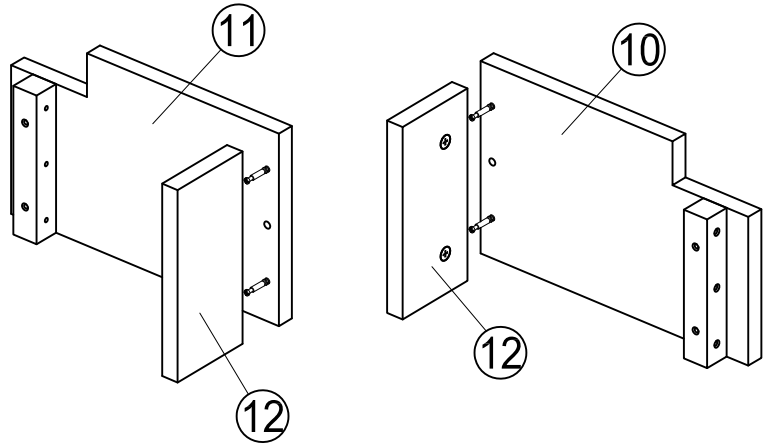
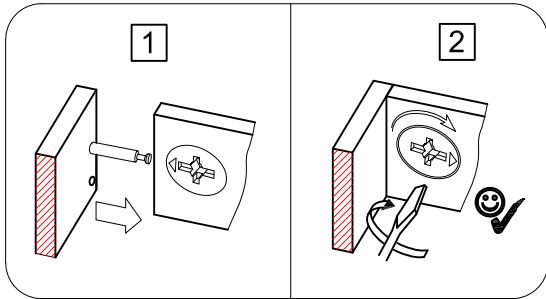
L=1984mm

L=2004mm

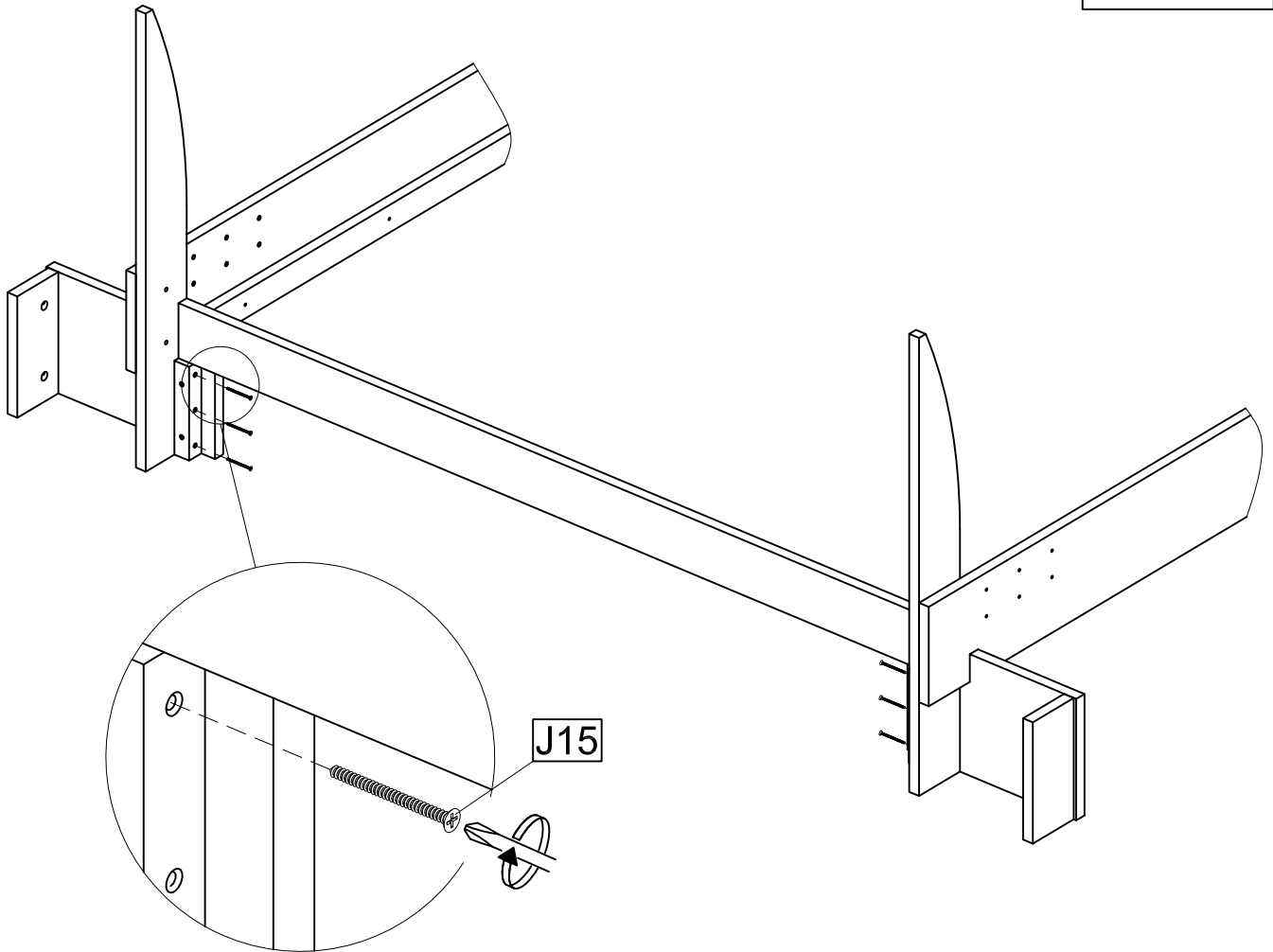
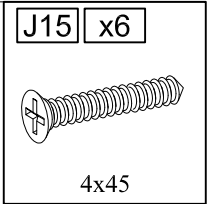
<p>B1 x4</p> 	<p>C1 x4</p>  <p>Ø15</p>	<p>K1 x2</p>  <p>Ø8x35</p>
---	---	---



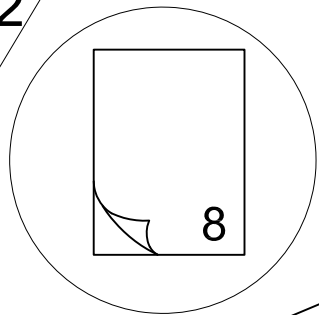
10



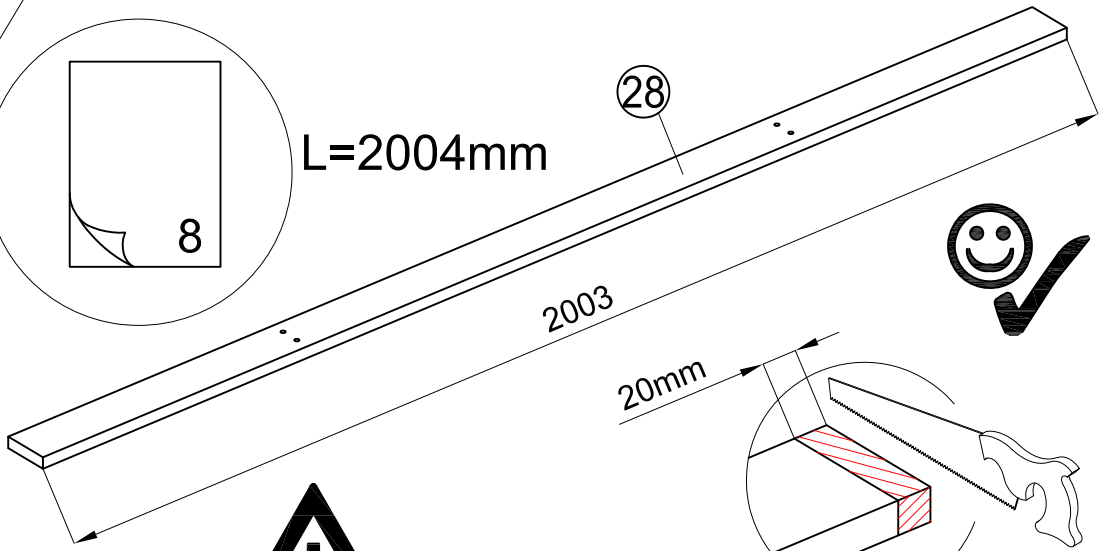
11



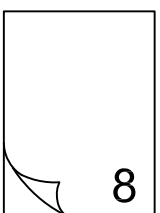
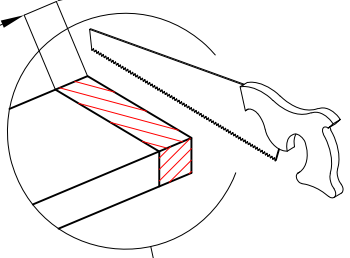
12



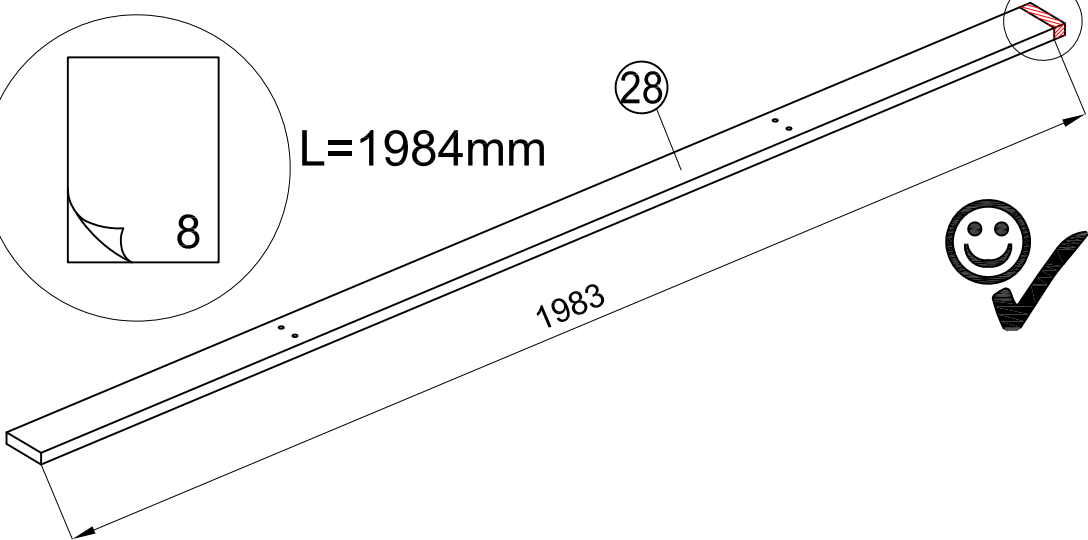
L=2004mm



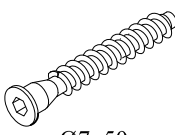

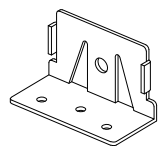
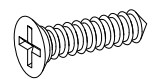
20mm

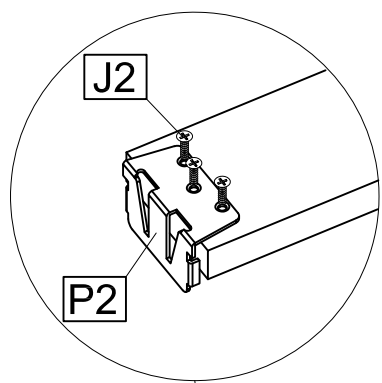


L=1984mm



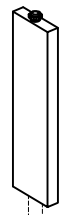
13

<p>A1 x4</p>  <p>Ø7x50</p>	<p>O1 x1</p>  <p>k4 mm</p>	<p>P2 x2</p> 	<p>J2 x6</p>  <p>4x16</p>
---	--	--	--



J2

P2

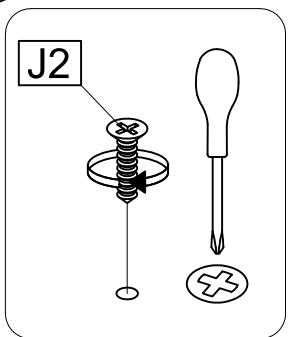


A1

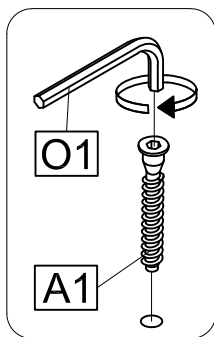
28

29

P2

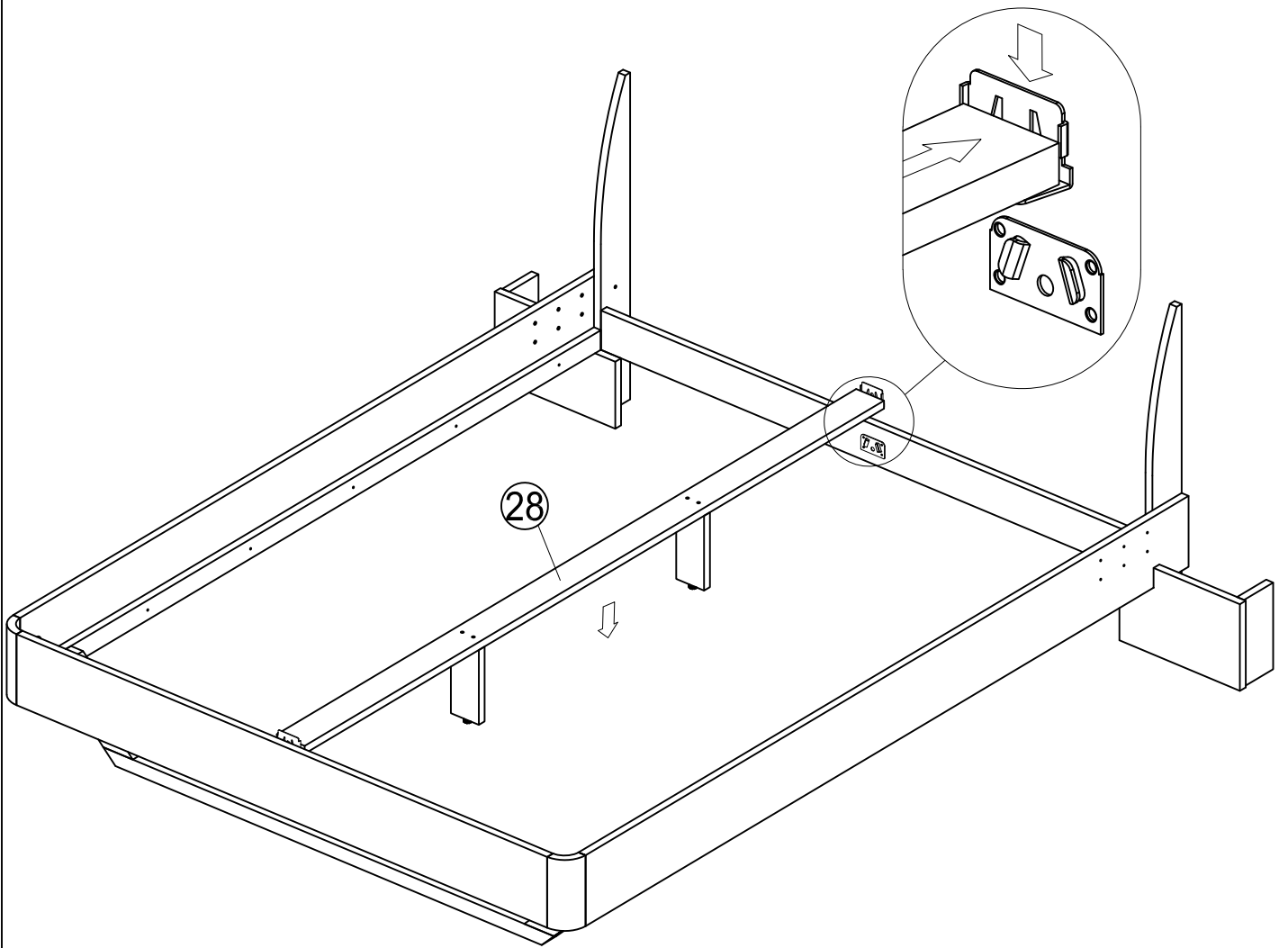


J2



O1

A1



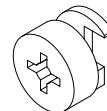
15 x2

C1

19

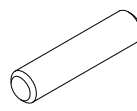
K1

C1 x12

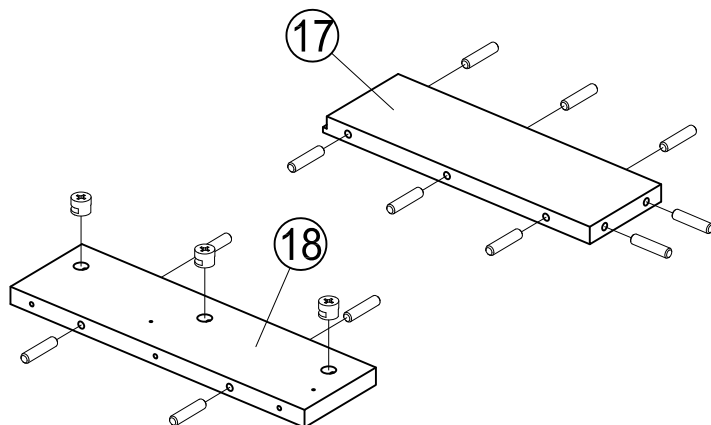
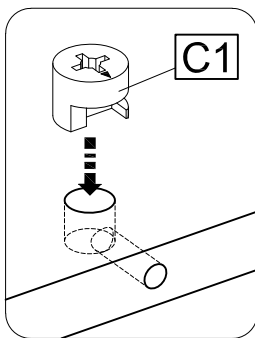
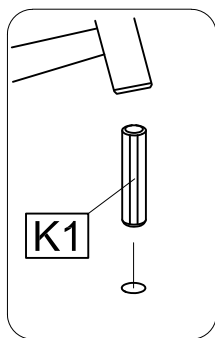


Ø15

K1 x32



Ø8x35



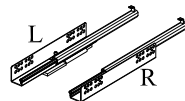
17

18

16 x2

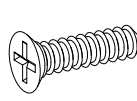
19

F1 x2

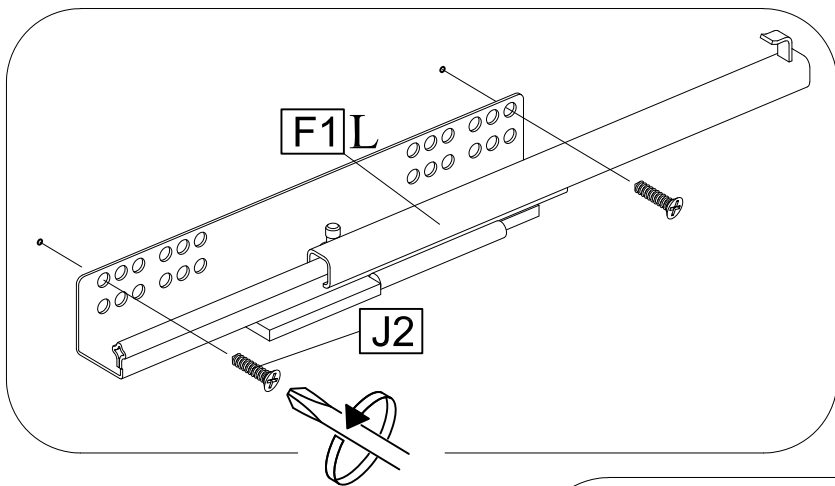
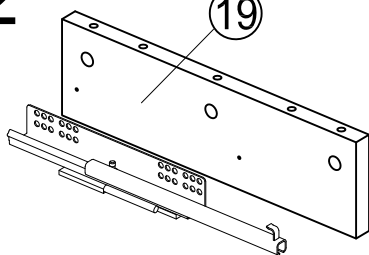


L350

J2 x8

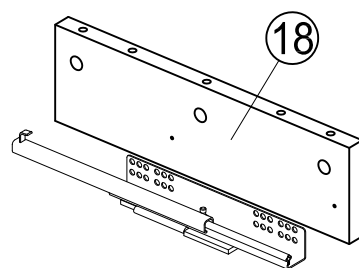


4x16

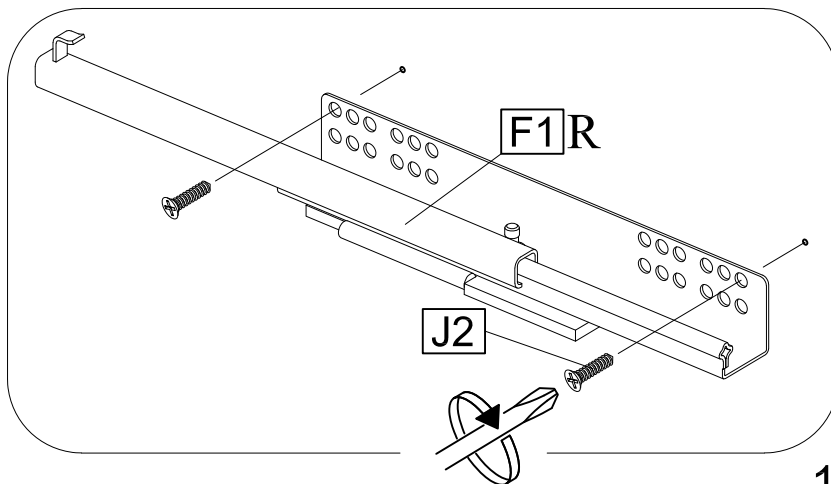


F1L

J2

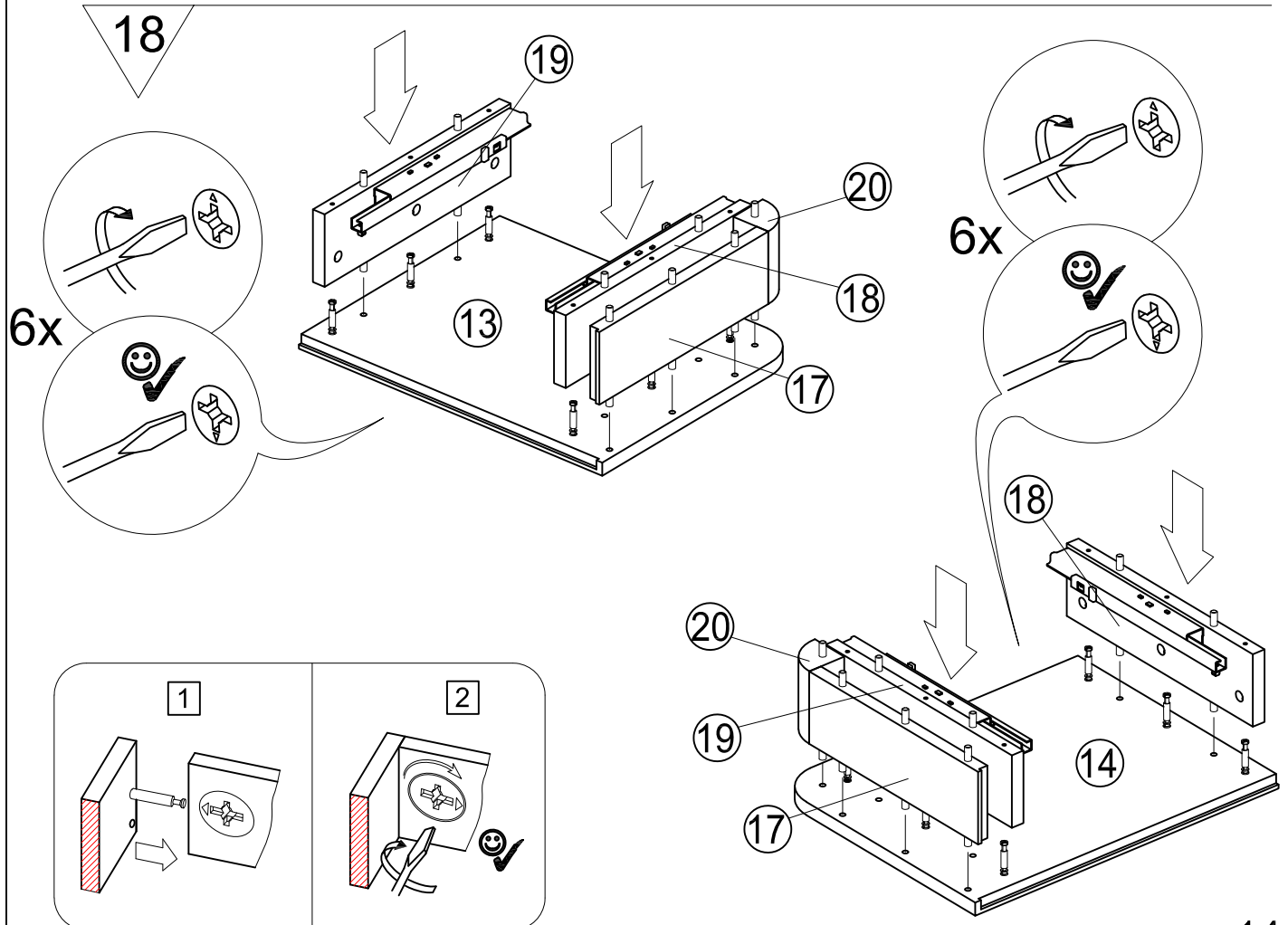
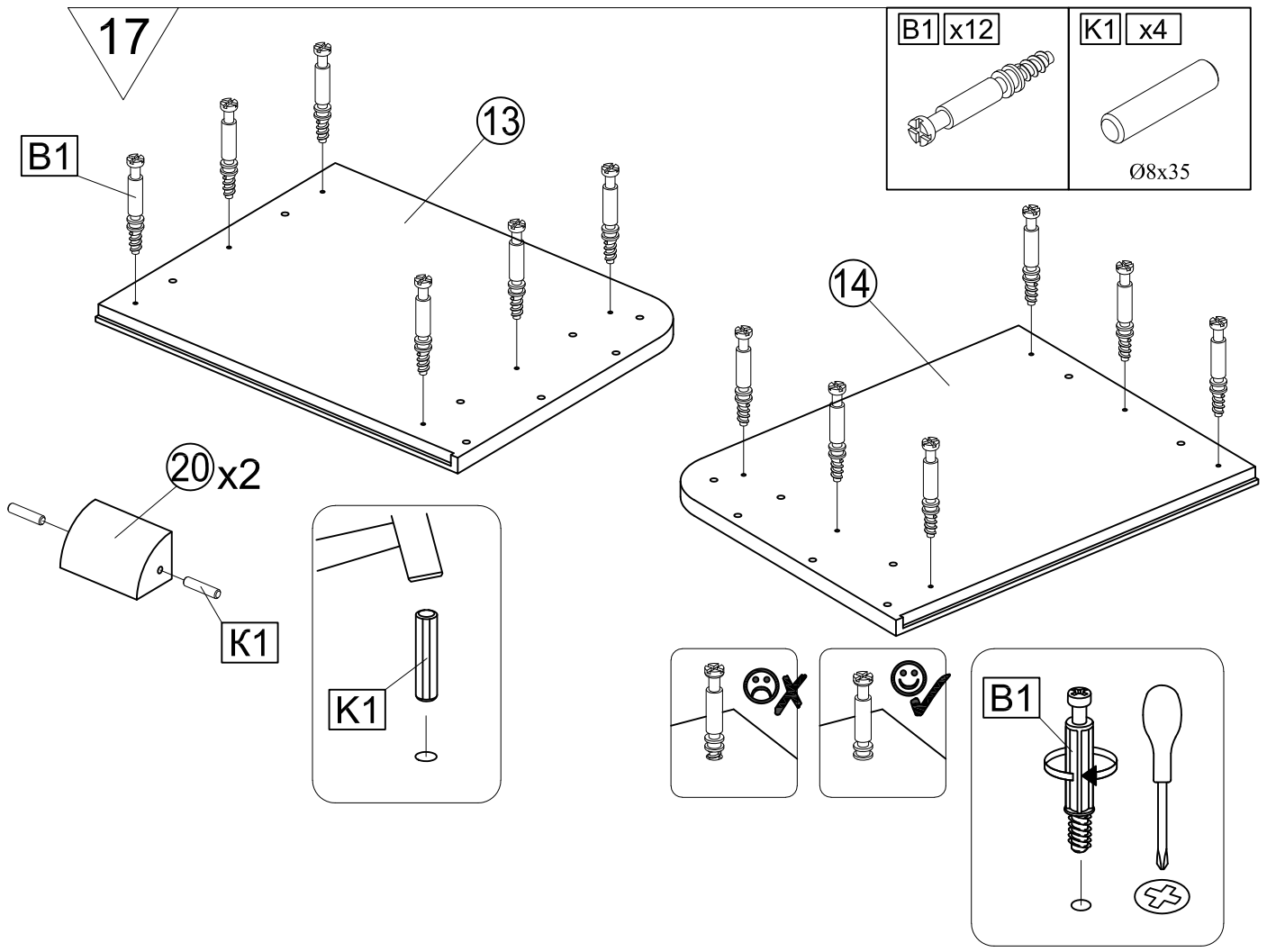


18

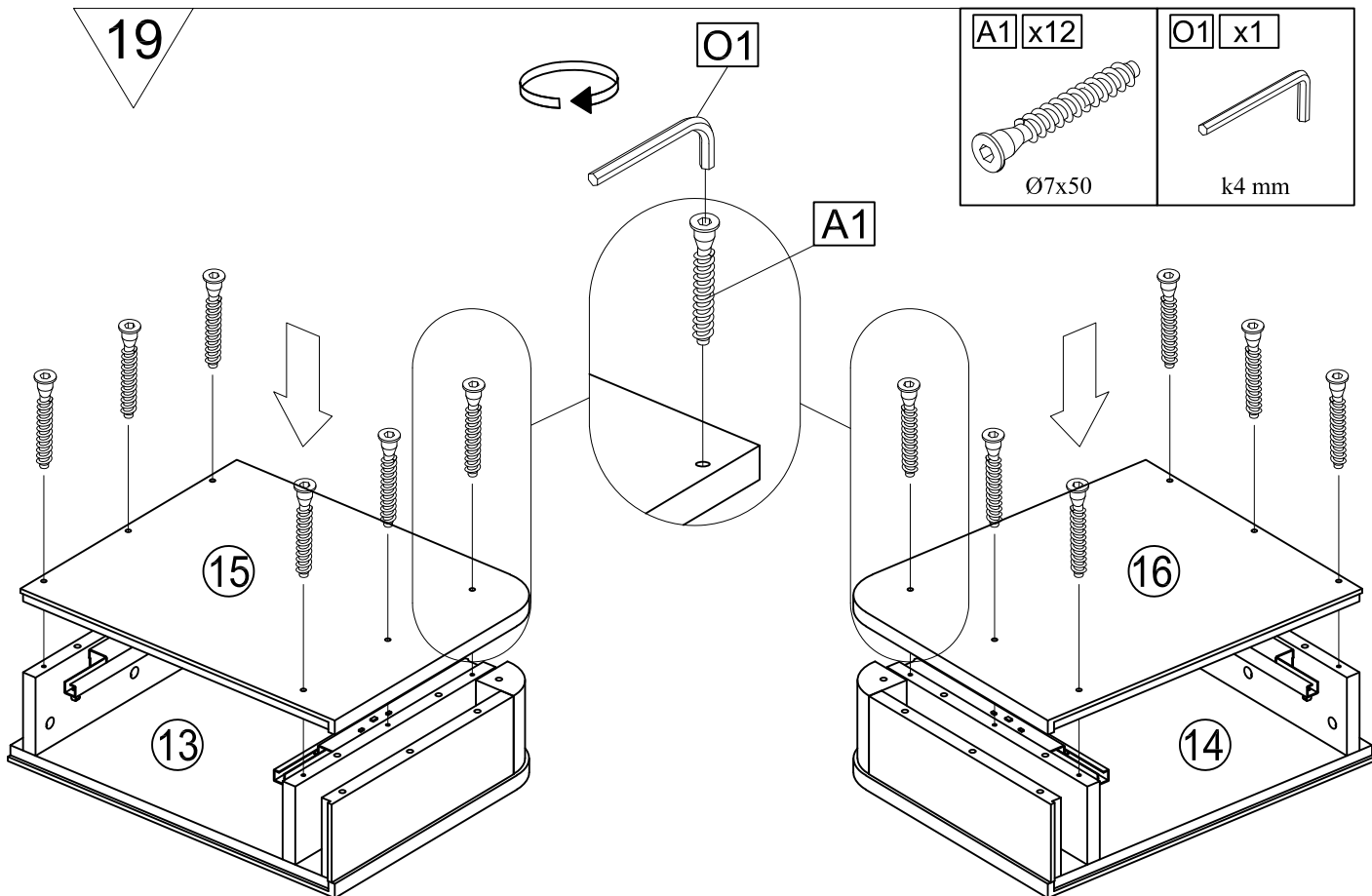


F1R

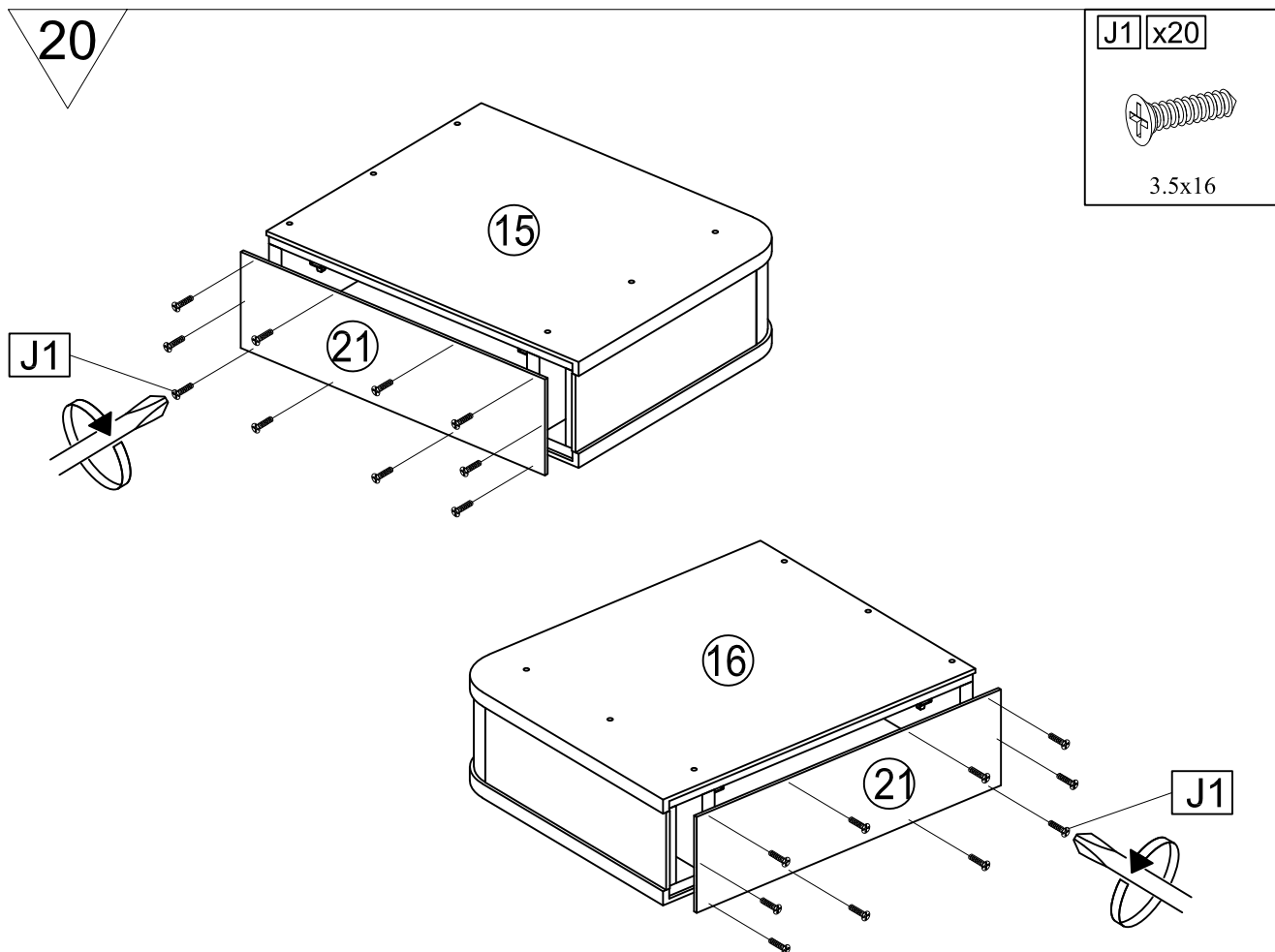
J2



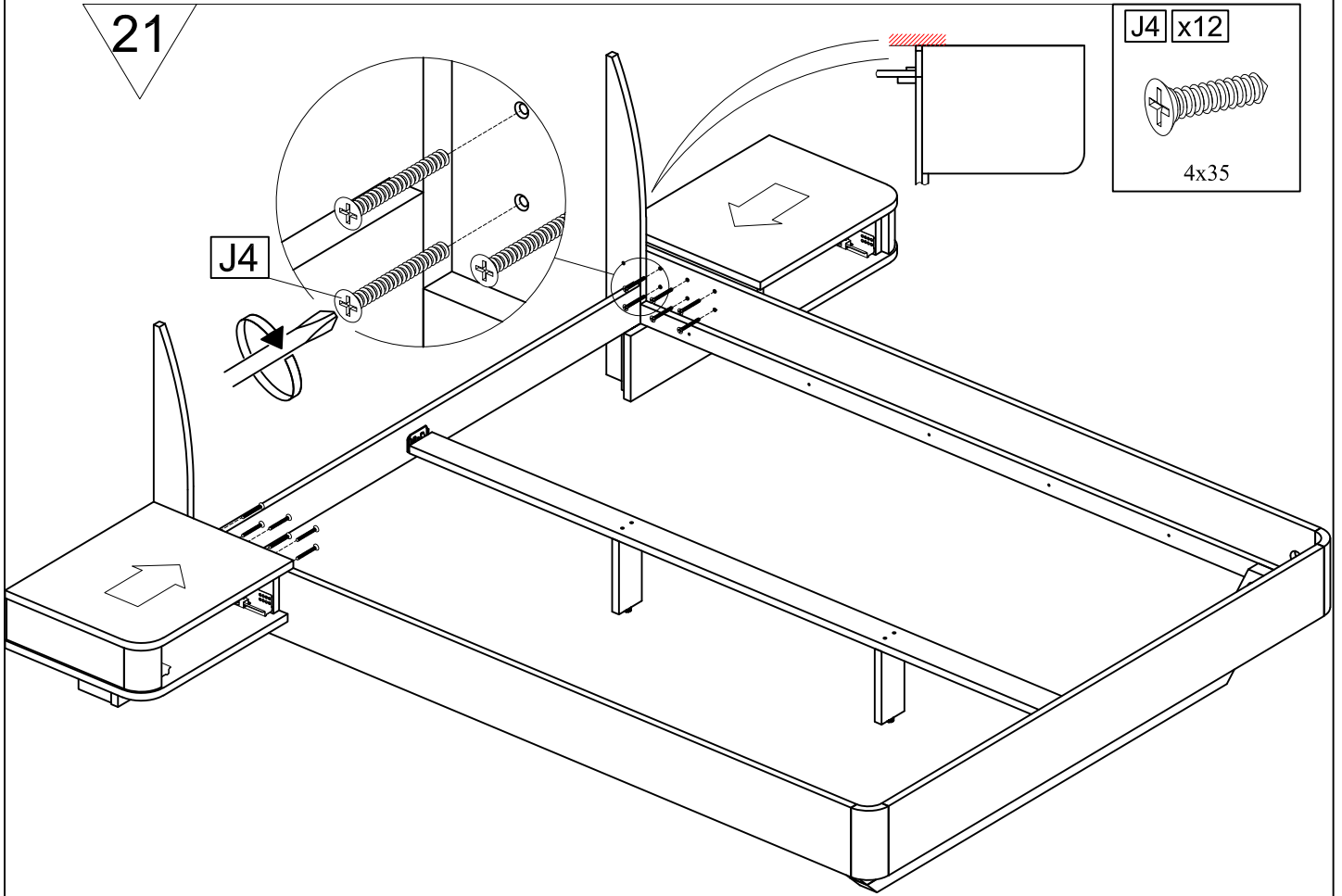
19



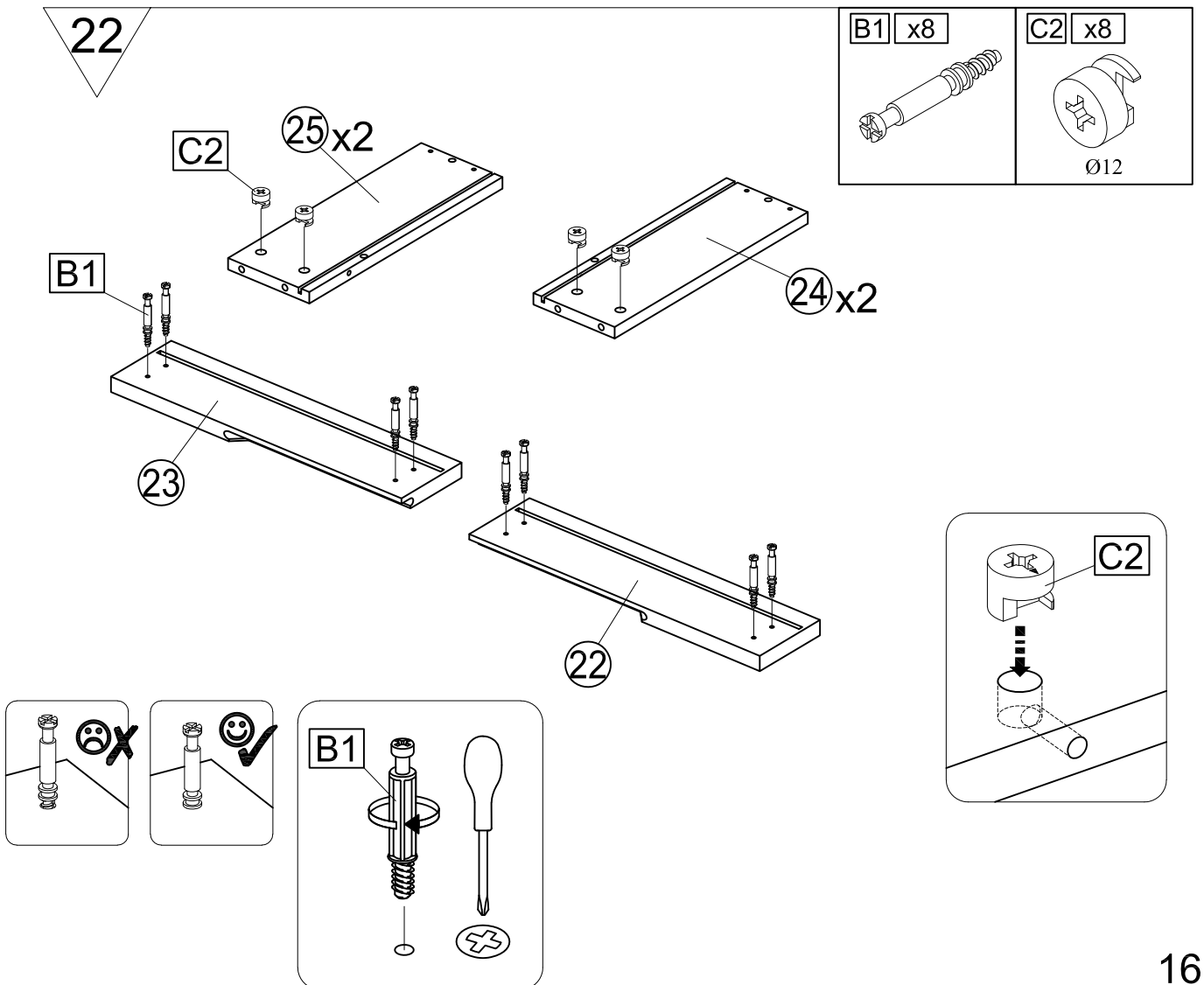
20



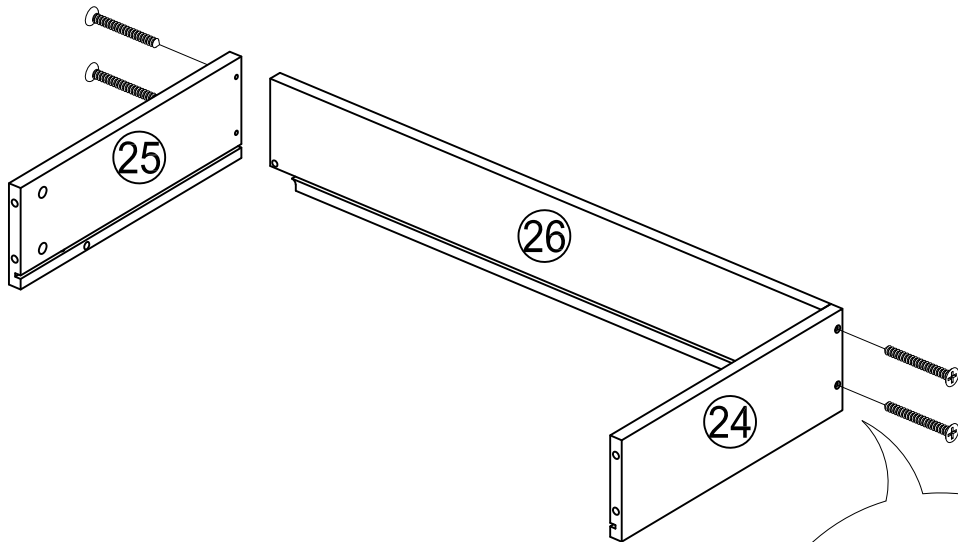
21



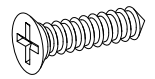
22



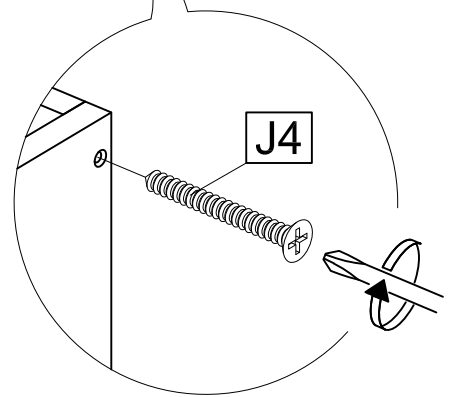
23 x2



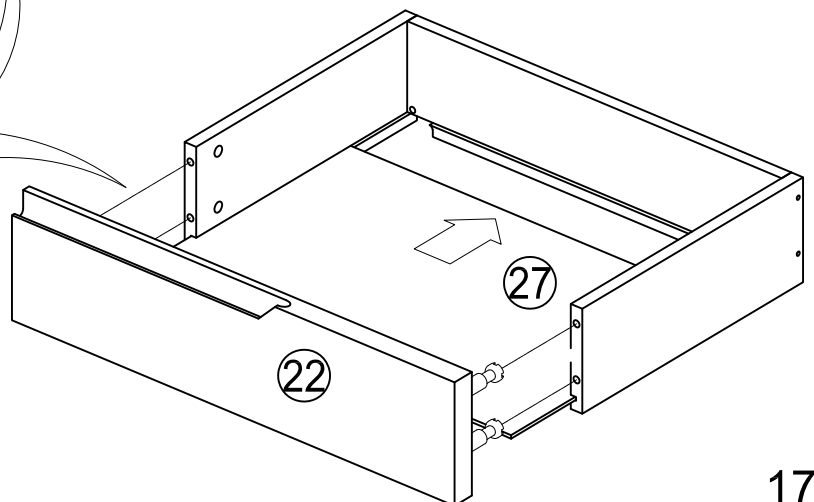
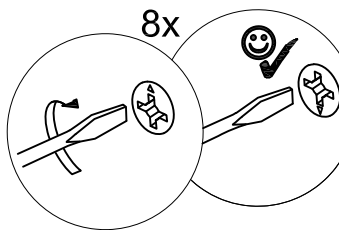
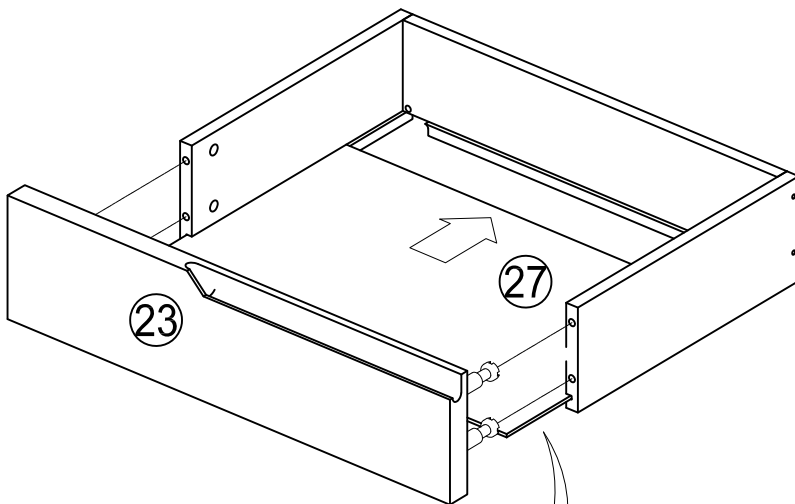
J4 x8



4x35

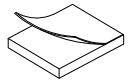


24

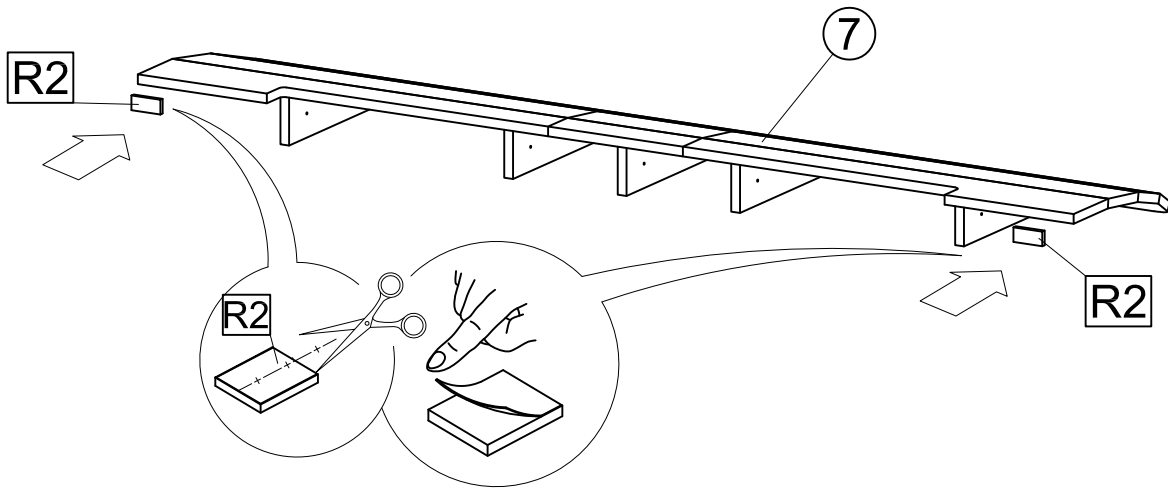


25

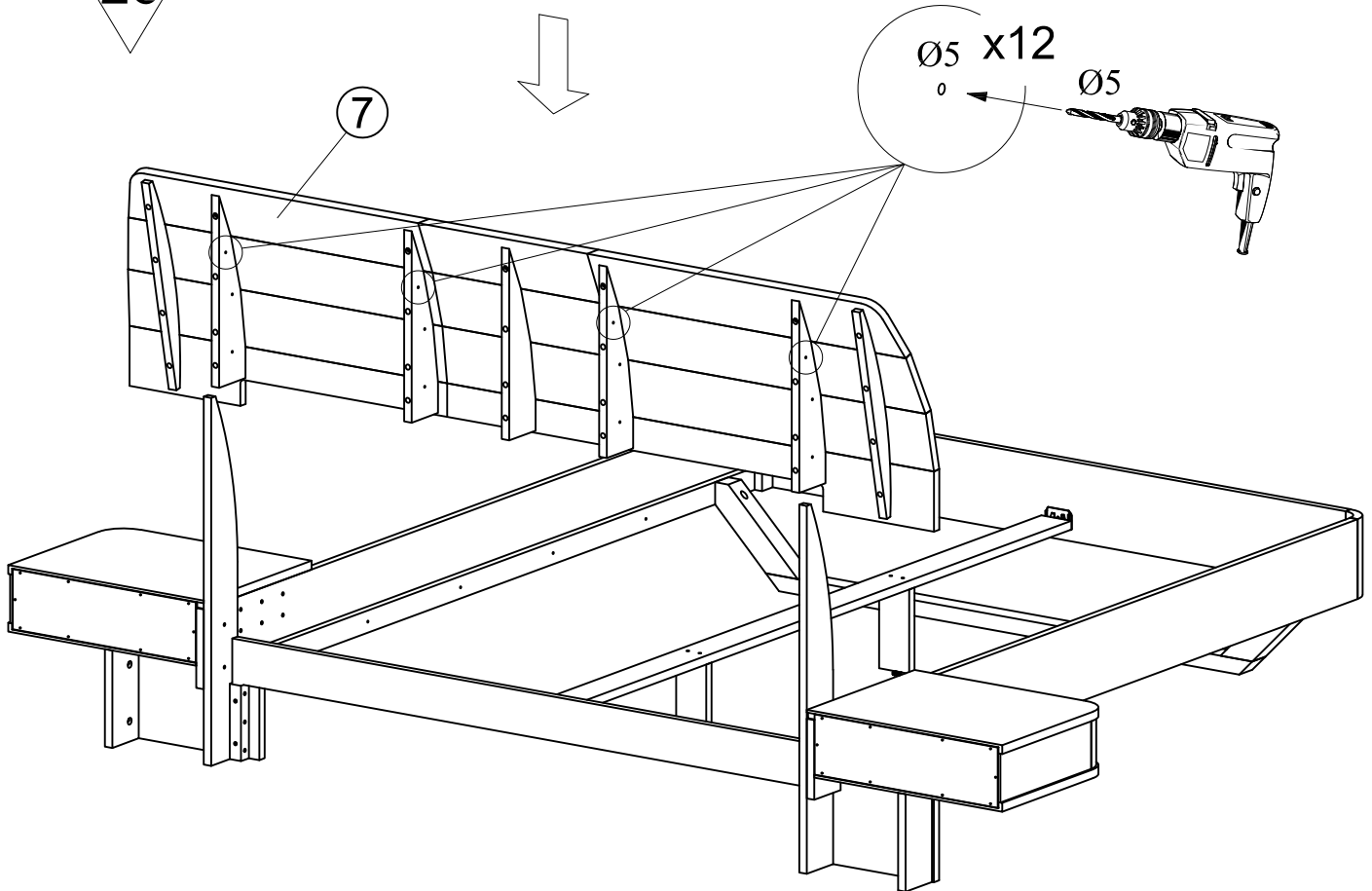
R2 x1



30x30

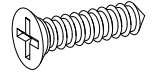


26

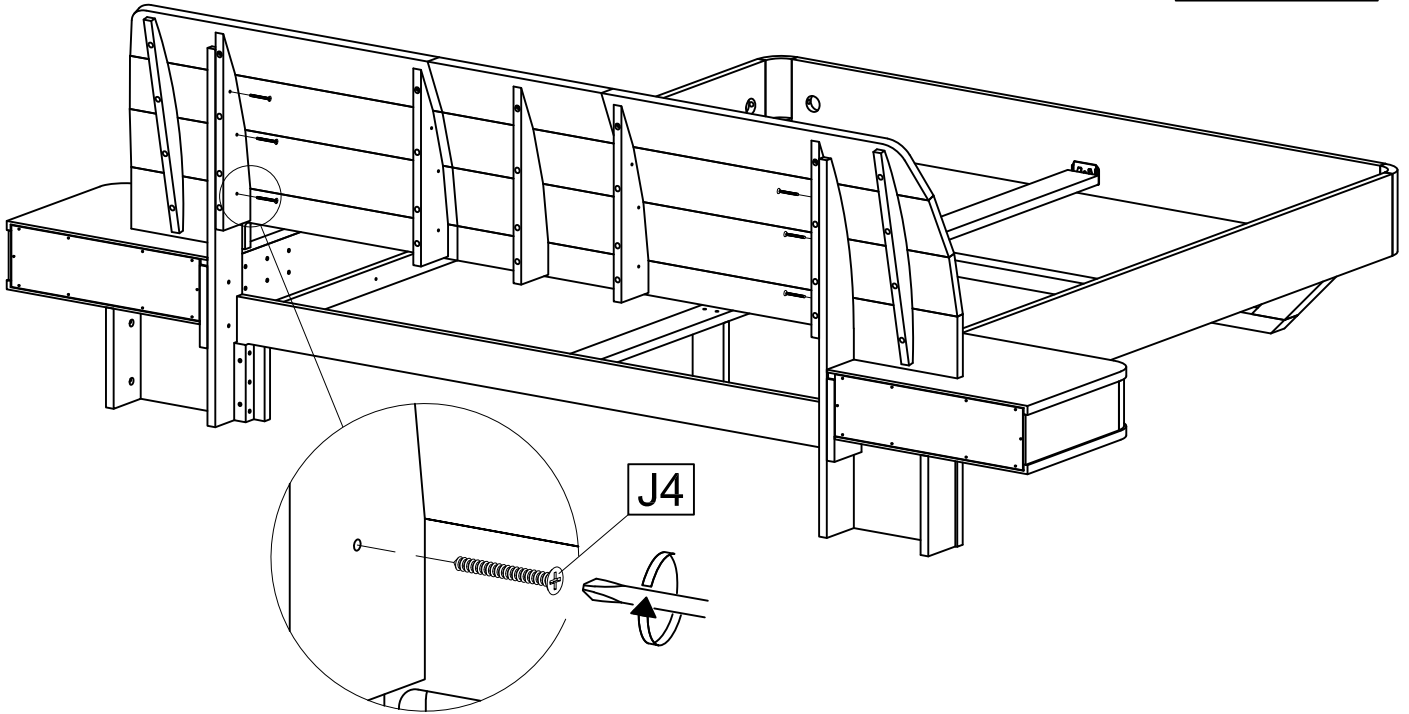


27

J4 x6



4x35

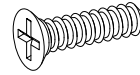


28

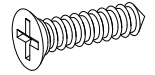
P15 x2

J2 x8

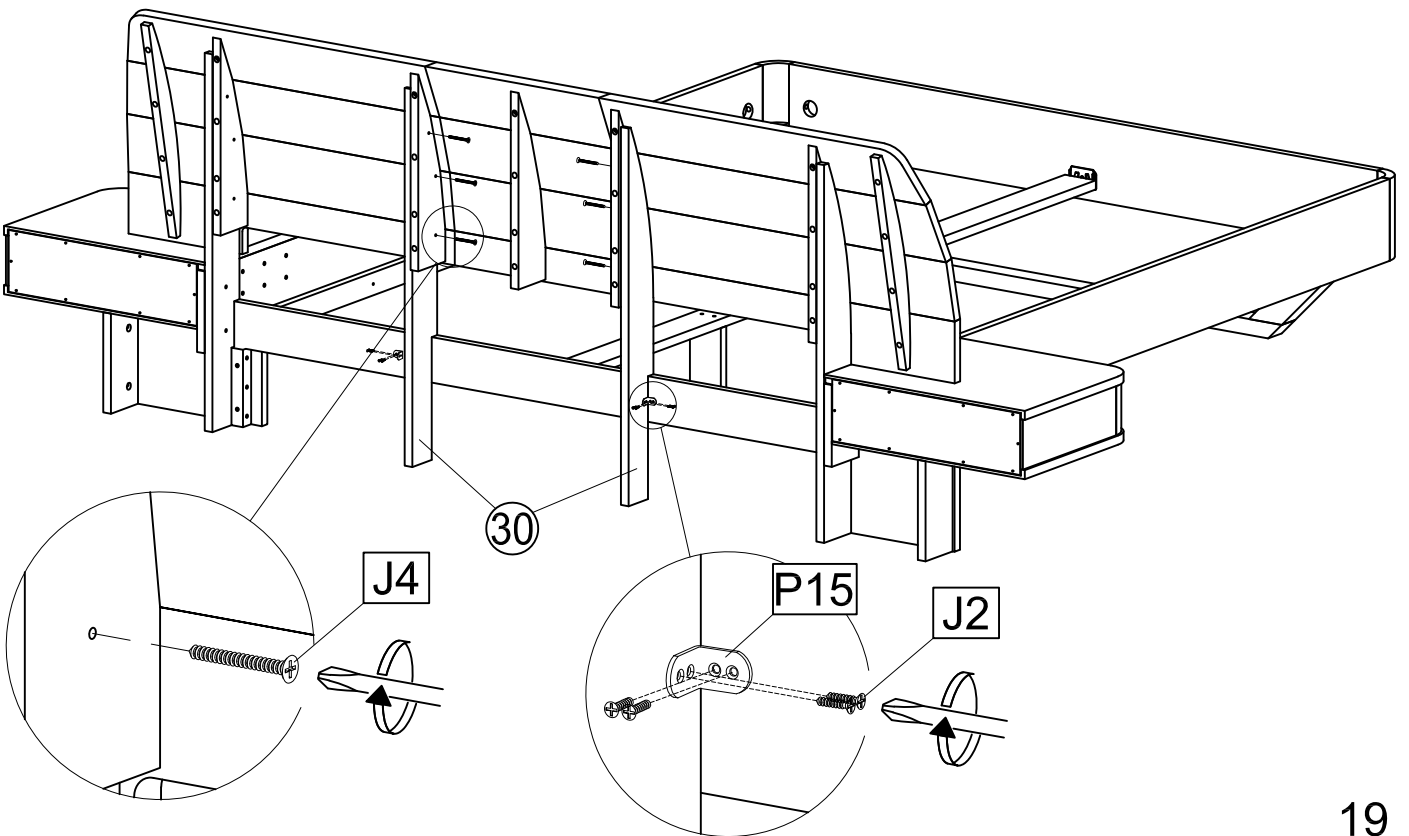
J4 x6



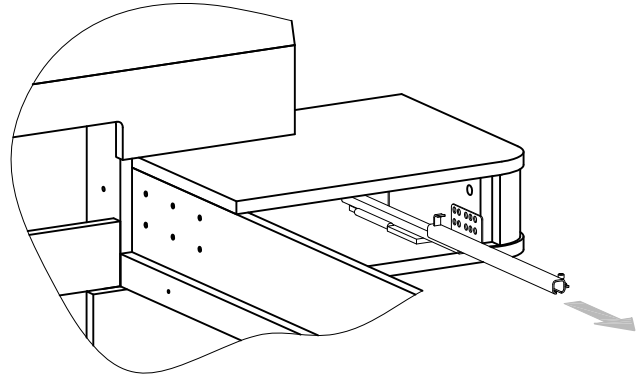
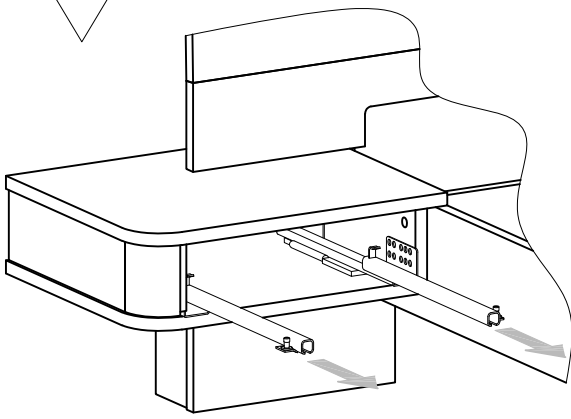
4x16



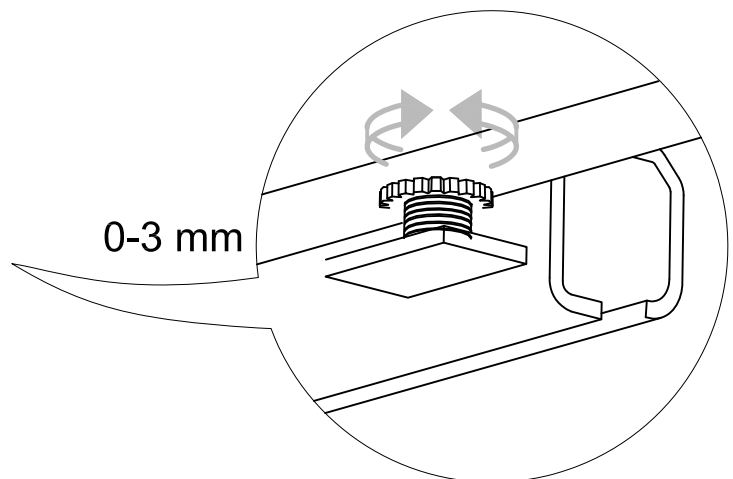
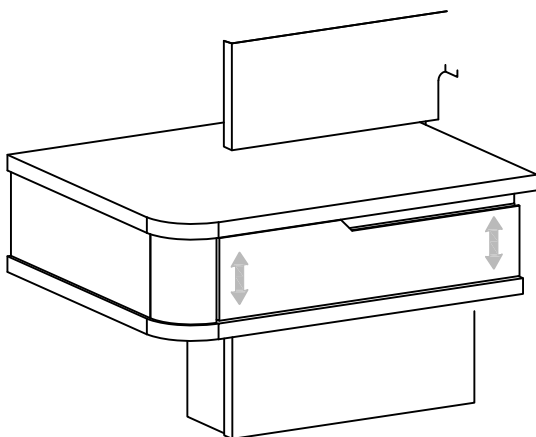
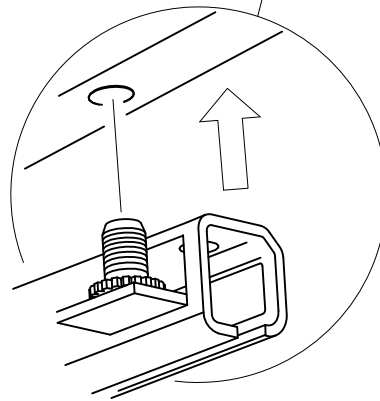
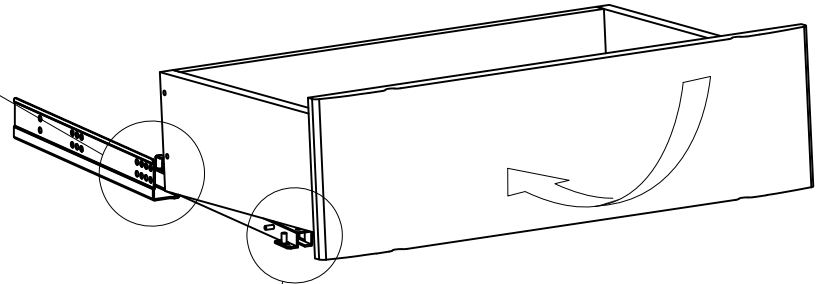
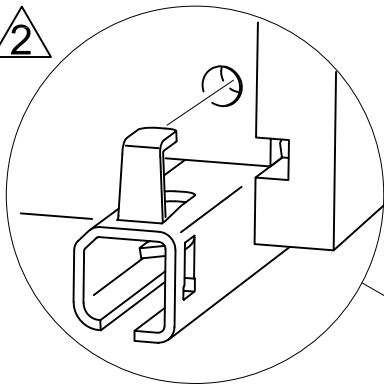
4x35



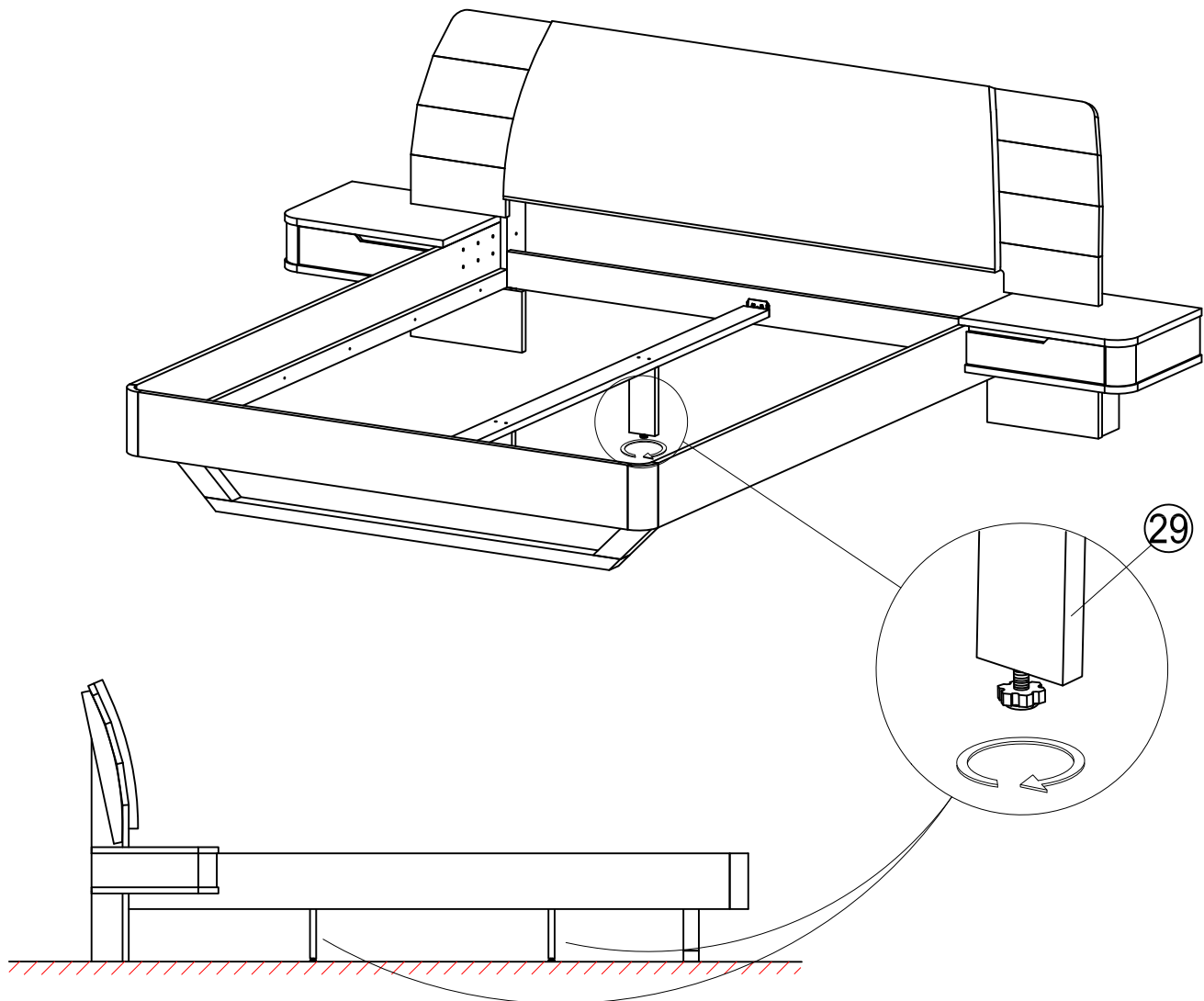
29



2



20



- ES** Por favor, limpie únicamente con un paño o un paño húmedo. No utilice limpiadores abrasivos.
- D** Bitte nur mit einem Staubtuch oder leicht feuchtem Lappen reinigen. Keine scheuernden Putzmittel verwenden.
- GB** Please only clean with a duster or a damp cloth. Do not use any abrasive cleaners.
- FR** Veuillez nettoyer uniquement avec un chiffon à poussière ou un chiffon légèrement humide. Ne pas utiliser de détergent abrasif.
- IT** Si raccomanda di pulire solo con un panno per la polvere o uno strofinaccio umido. Non utilizzare detergenti abrasivi.
- NL** Reinig alleen met een stofdoek of een lichtjes vochtige doek. Gebruik geen schurende poetsmiddelen.
- PL** Czyszczenie należy wykonać wyłącznie za pomocą ściereczki lub lekko nawilżonego ręcznika. Nie stosować środków czyszczących do szorowania.
- CZ** Čistěte prosím jen prachovkou nebo lehce navlhčeným hadrem. Nepoužívejte drhnutí čistící prostředky.
- SK** Na čistenie používajte len prachovku alebo zľahka navlhčenú utierku. Nepoužívajte žiadne drhnuce čistiace prostriedky.
- HU** Kérjük, csak portórlő kendővel vagy enyhén nedves ronggyal tisztítsa. Ne használjon dörzsoltató tisztítószert.
- RO** Vă rugăm să utilizați la curățare exclusiv o cârpă de șters praful sau o cârpă ușor umezită. Nu utilizați substanțe de curățat abrazive.
- TR** Lütfen sadece bir toz beziyle veya hafif nemli yumuşak bir bezle siliniz. Aşındırıcı temizlik malzemeleri kullanmayınız.