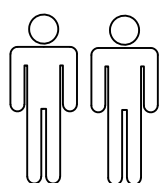
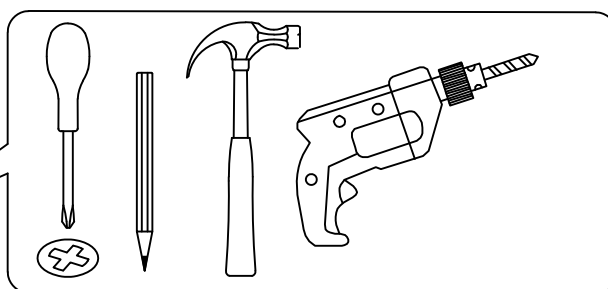
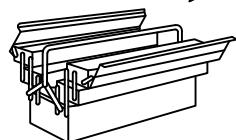

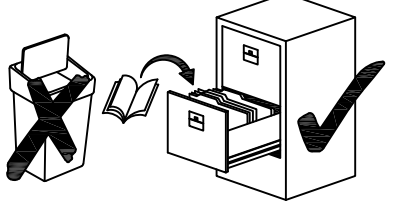


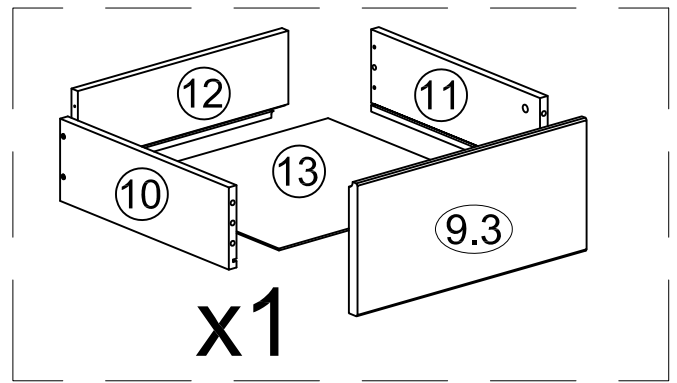
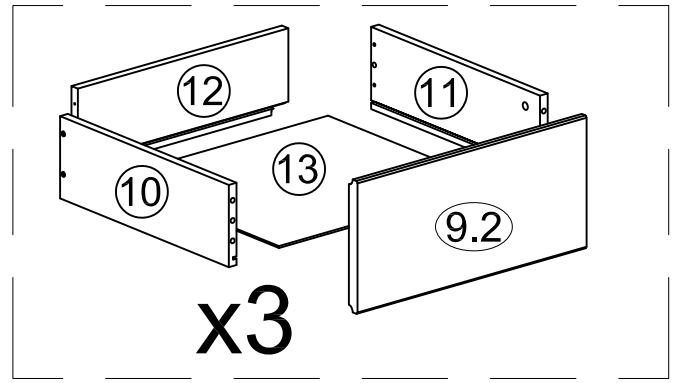
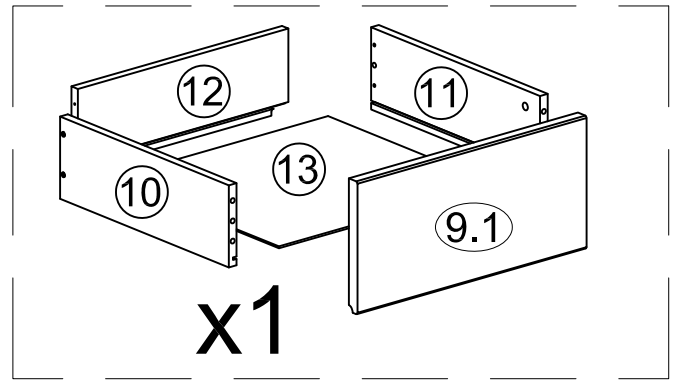
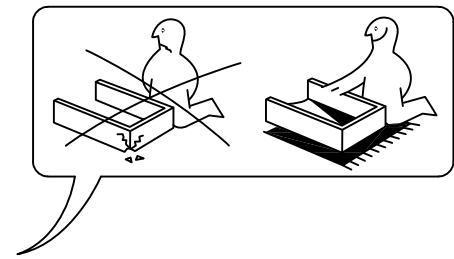
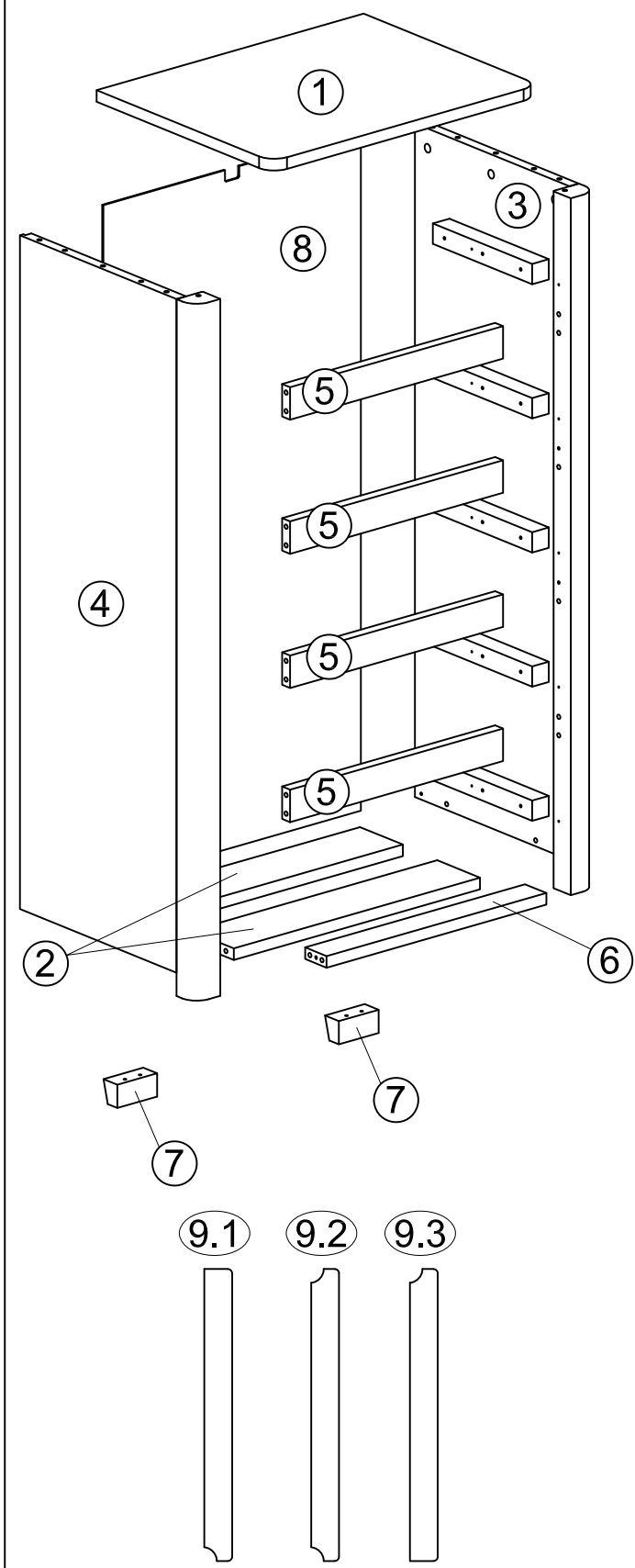
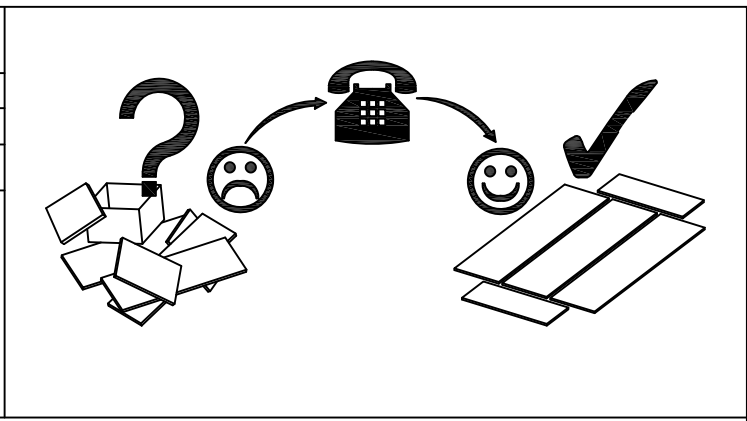
- | | | | |
|------|-----------------------------|------|-------------------------|
| (D) | Montageanleitung | (GB) | Assembly instructions |
| (FR) | Notice de montage | (IT) | Istruzioni di montaggio |
| (NL) | Handleiding voor de montage | (PL) | Instrukcja montażu |
| (CZ) | Montážní návod | (SK) | Návod na montáž |
| (HU) | Szerelési útmutató | (RO) | Instrucțiuni de montaj |
| (TR) | Montaj talimatları | | |



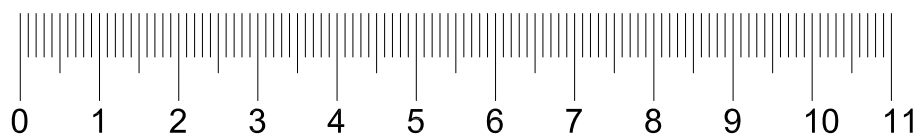
90 min

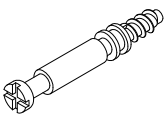
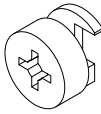
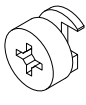
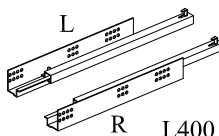
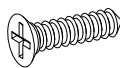
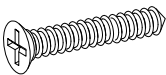
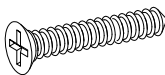
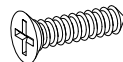
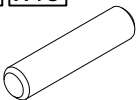
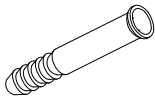
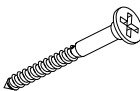
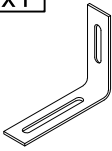



Name • Nom • Nome • Naam • Nazwa • Jaméno • Názov • Név • Denumire • Isim	
Nr. • No. • N° • Č • Sz	
Typ • Type • Tip • Tipus • Tipo	
	
	

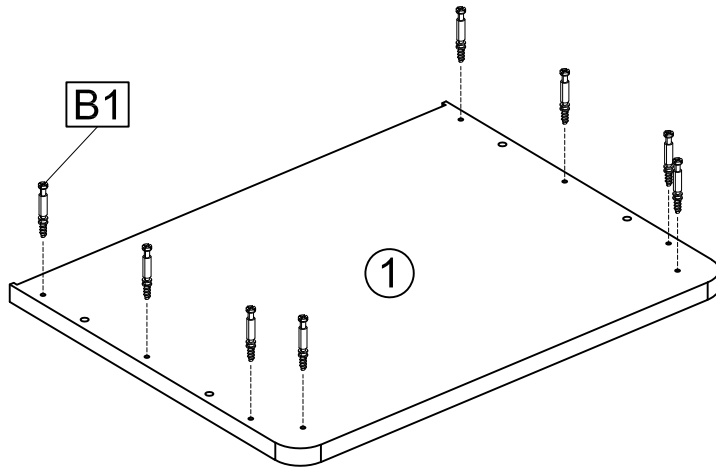


№	Size/MaB	Qty	✓
1	564x441x20	1	
2	520x106x20	1	
3	1200x439x55	1	
4	1200x439x55	1	
5	451x50x20	4	
6	451x45x20	1	
7	84x40x35	2	
8	1170x544x5	1	
9.1	444x210x20	1	
9.2	444x210x20	3	
9.3	444x210x20	1	
10	390x130x15	5	
11	390x130x15	5	
12	408x130x15	5	
13	420x387x5	5	

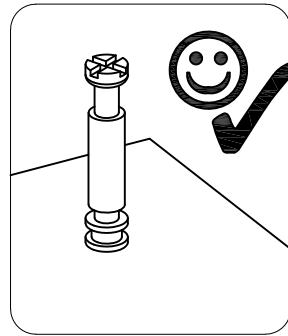
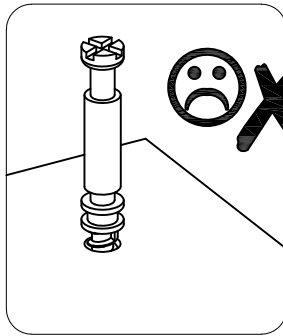
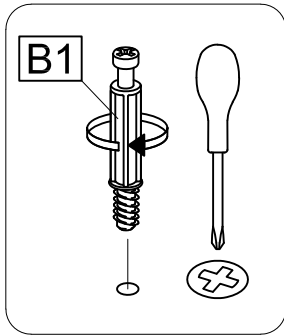
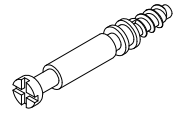


B1 x34 	C1 x14  Ø15	C2 x20  Ø12	F1 x5  L R L400	J2 x22  4x16	J4 x20  4x35
J6 x4  4x50	J1 x20  3,5x16	K1 x48  Ø8x35	G1 x1 	V1 x1 	P1 x1 
R1 x4 					

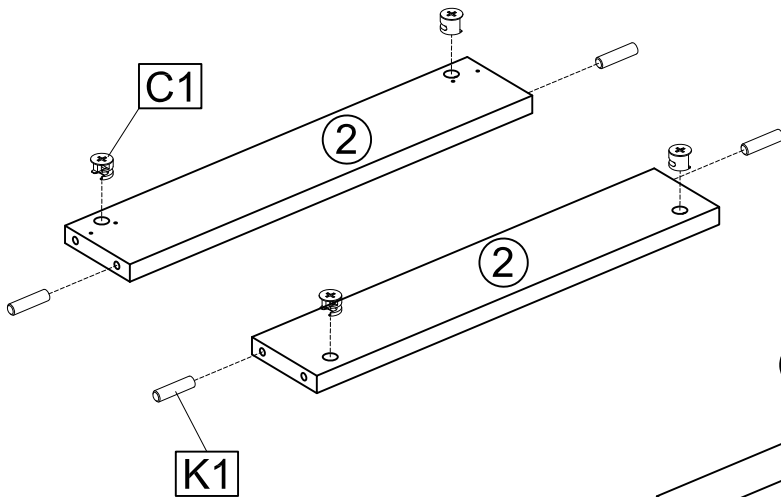
1



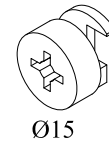
B1 x8



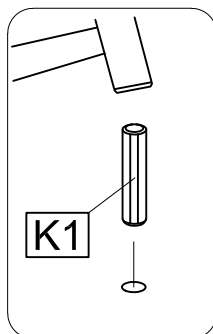
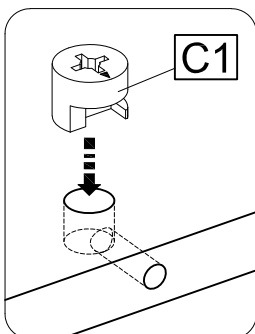
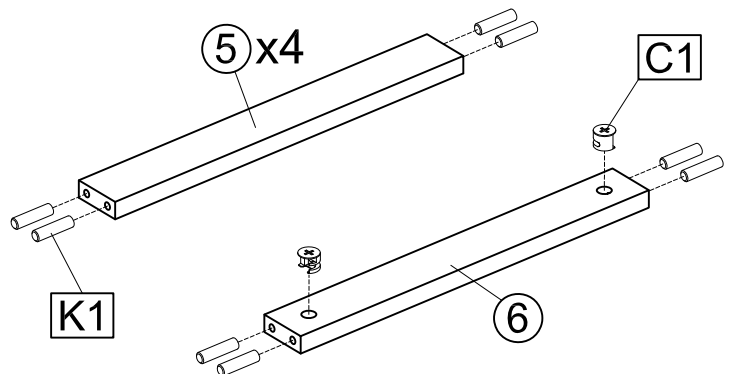
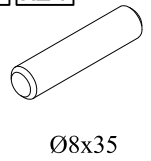
2



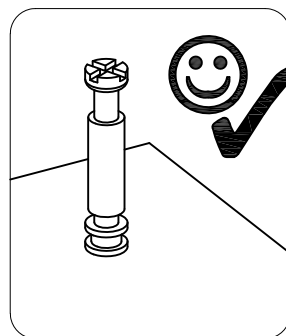
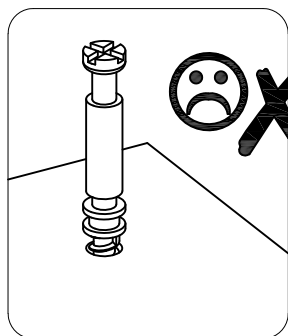
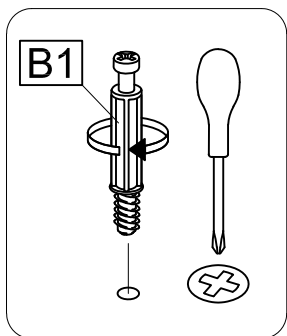
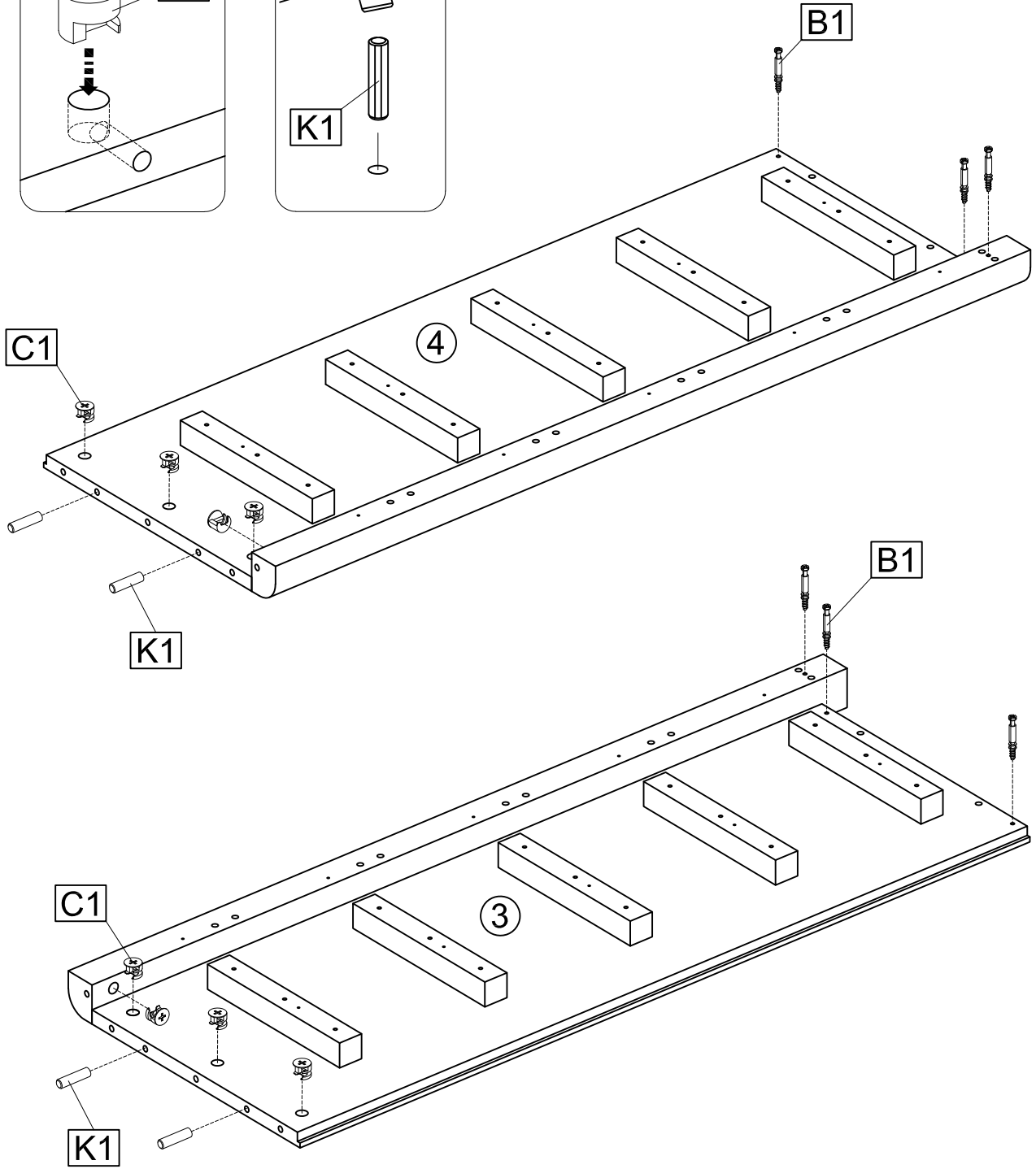
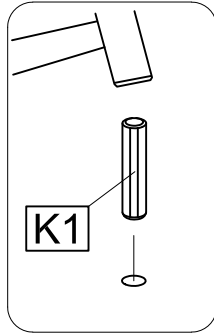
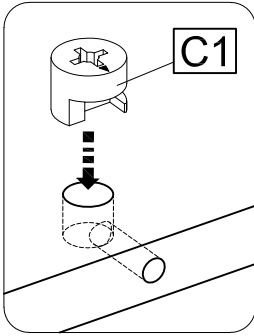
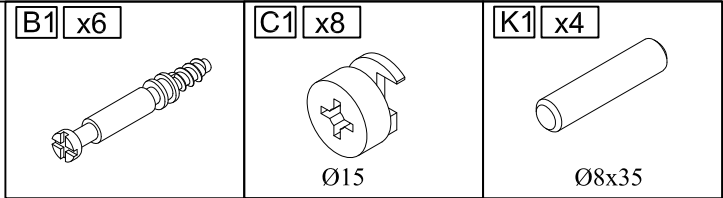
C1 x6



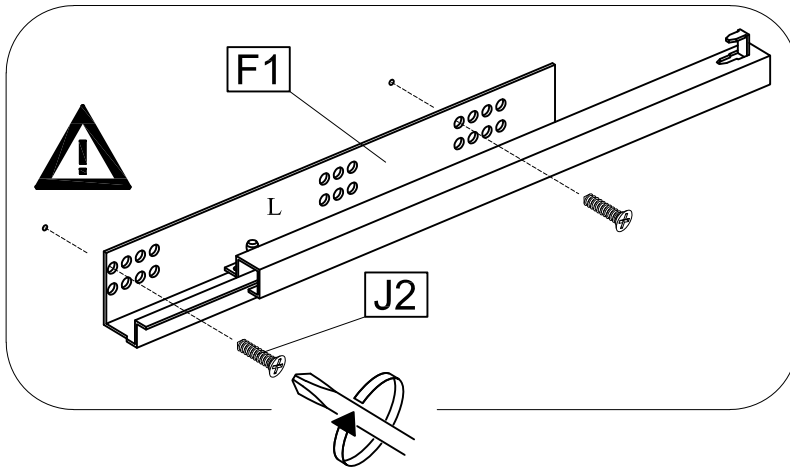
K1 x24



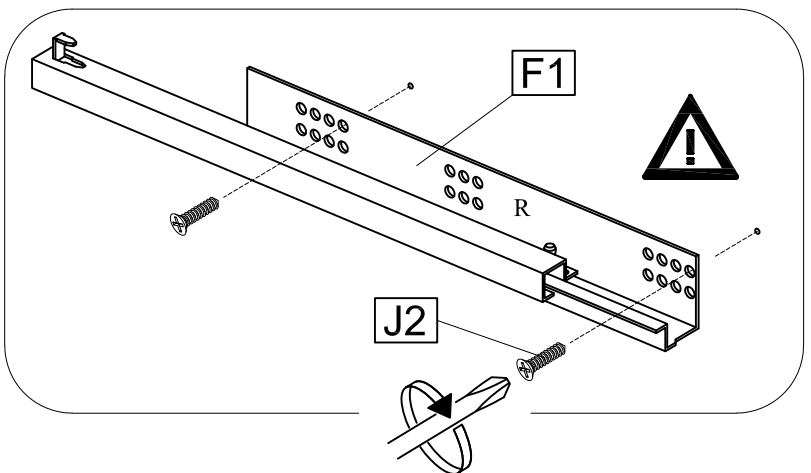
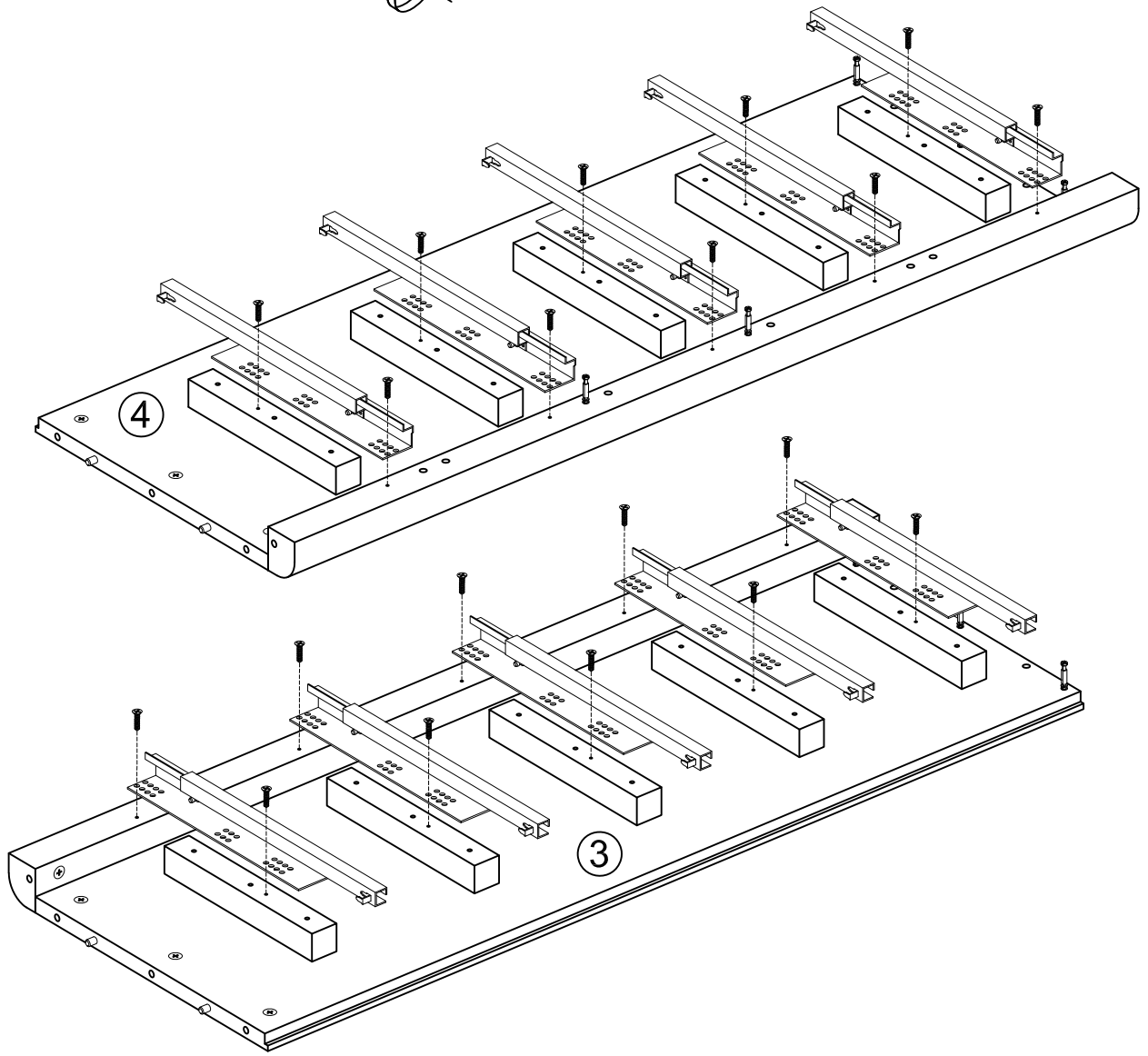
3



4

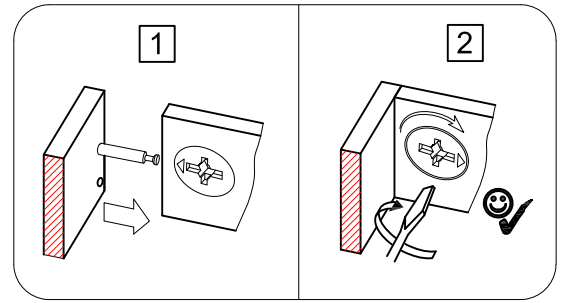
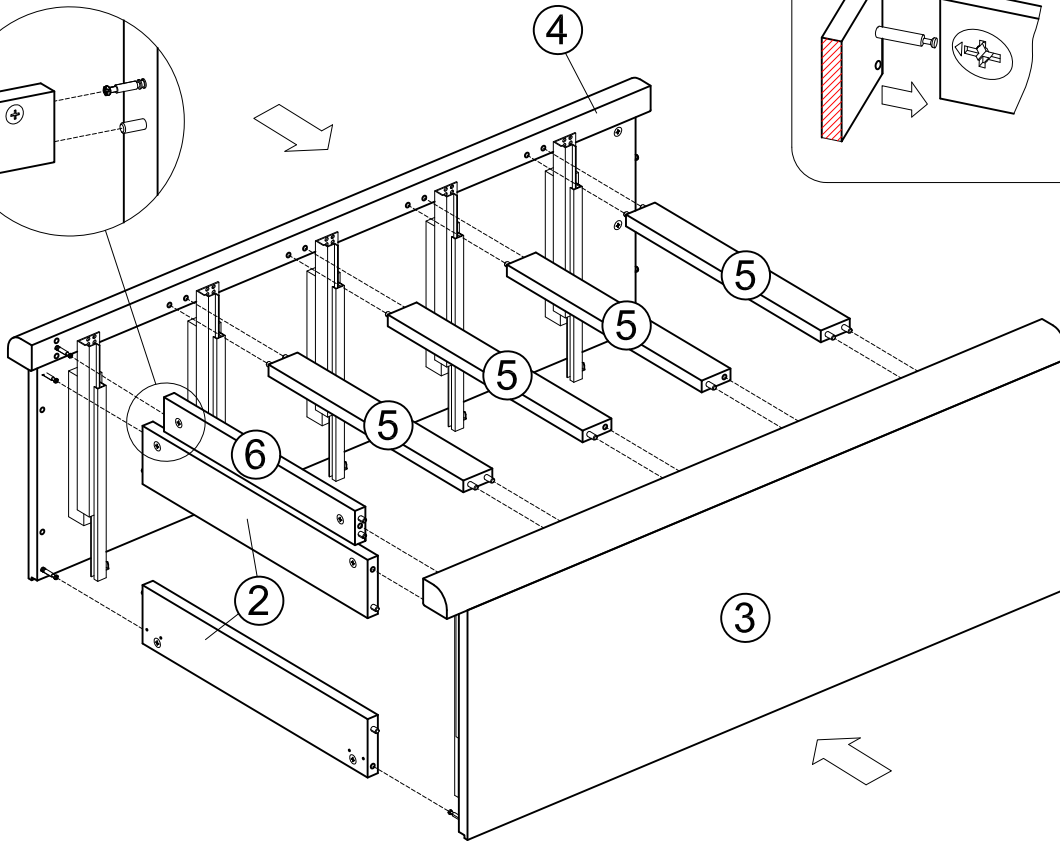
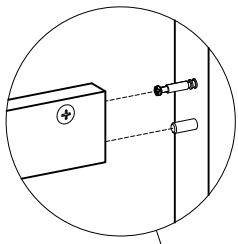


F1	x5
L	
R L400	
J2	x20
4x16	

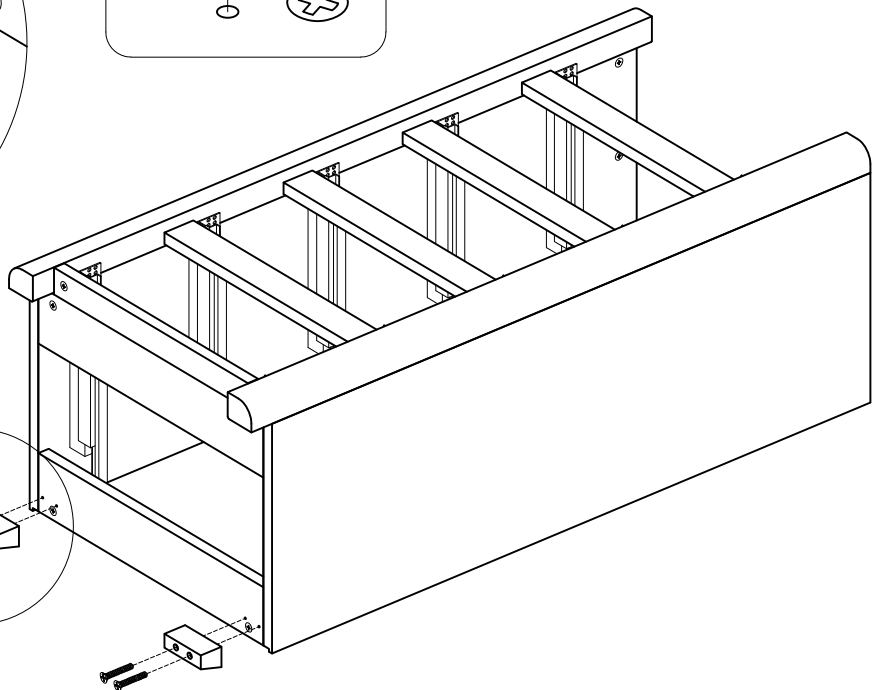
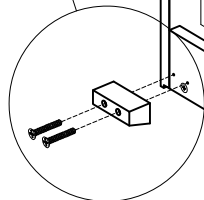
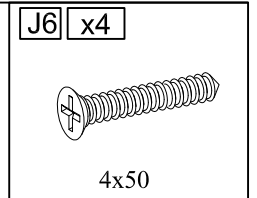
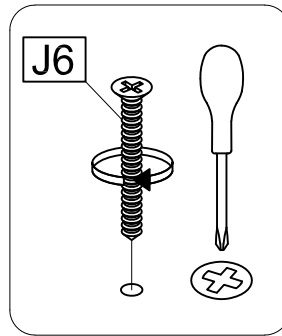
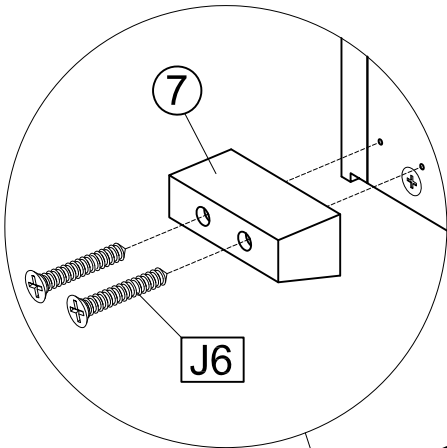


6

5

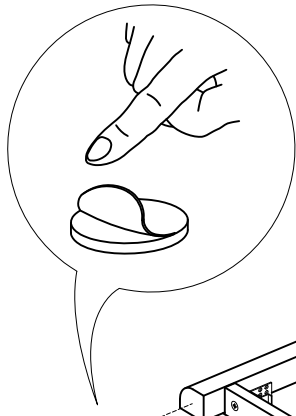


6

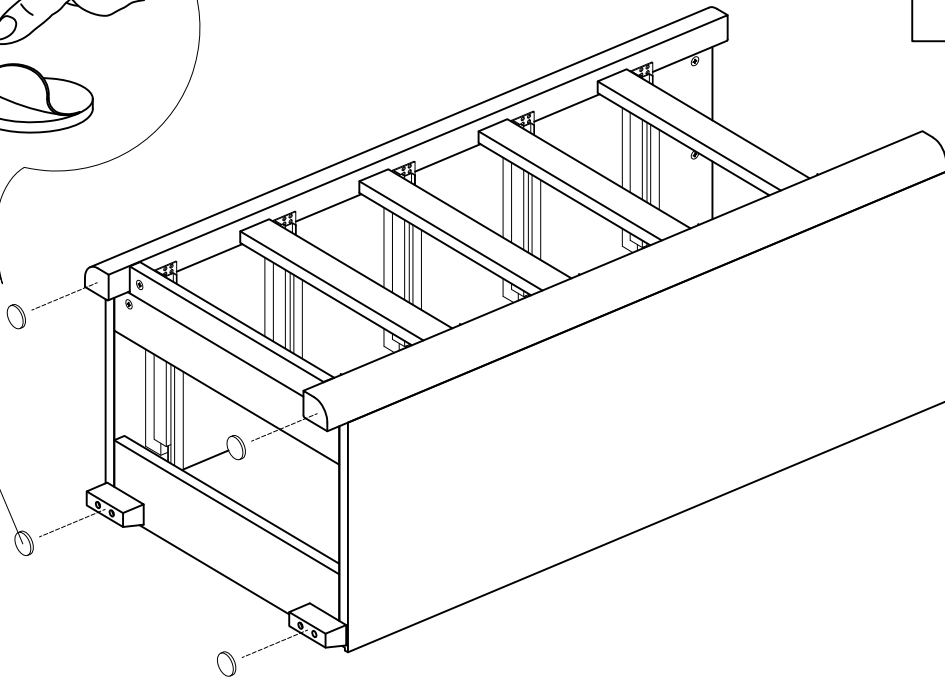


7

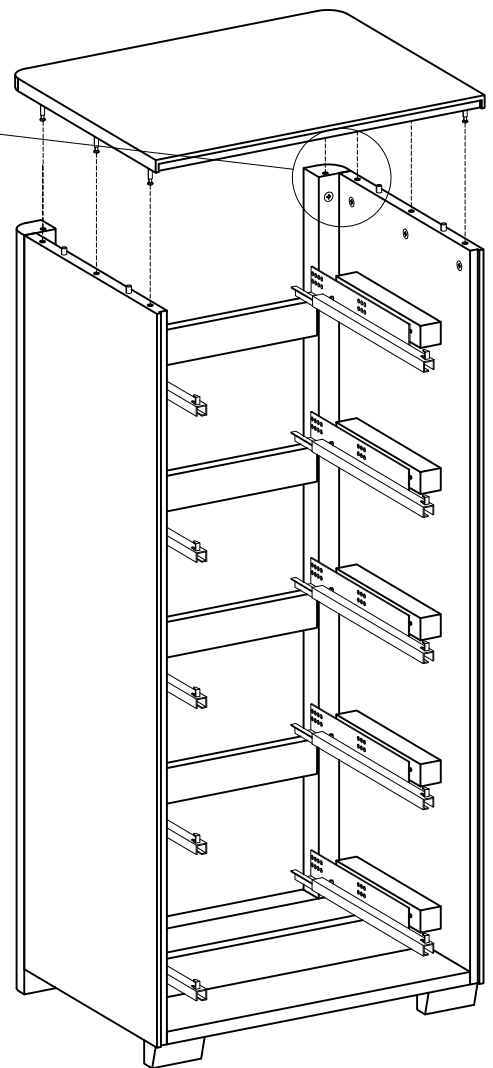
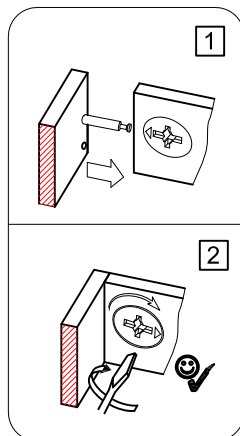
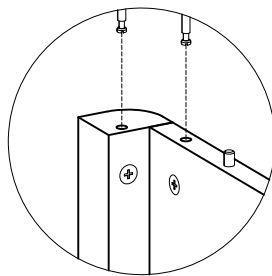
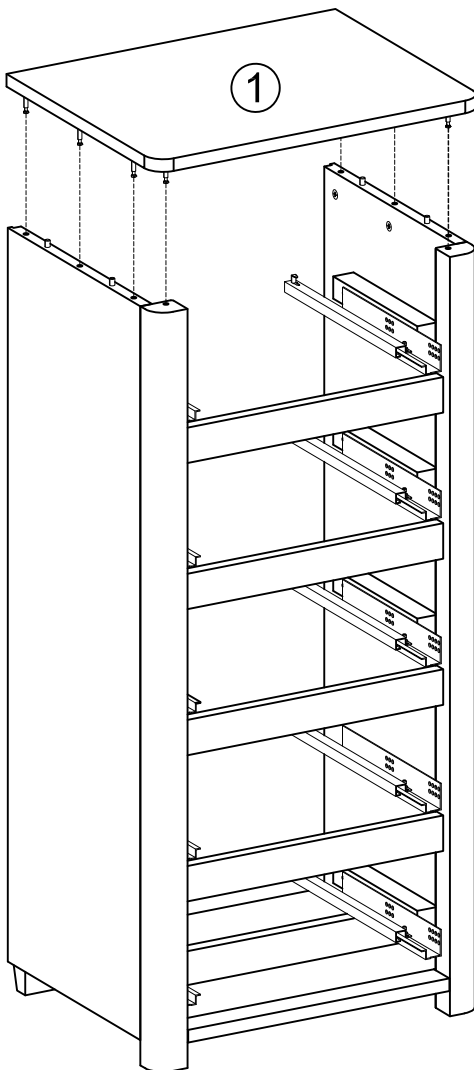
R1 x4



R1

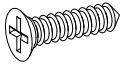


8

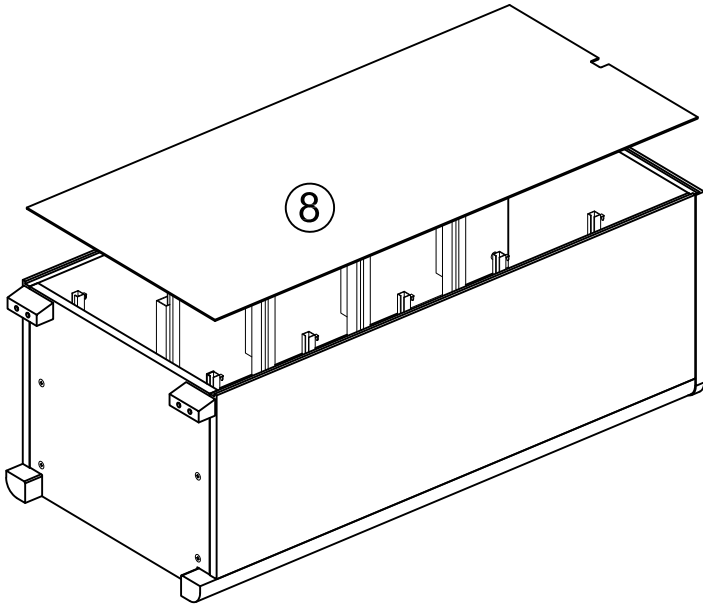


9

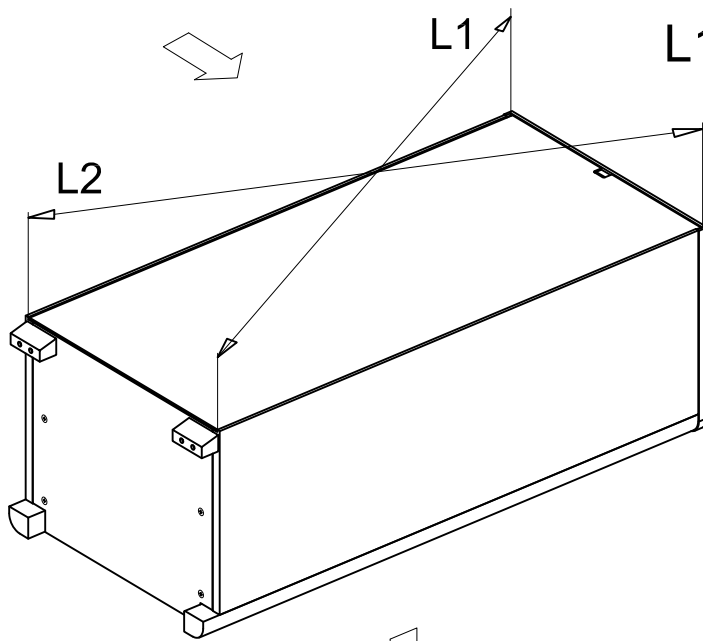
J1 x20



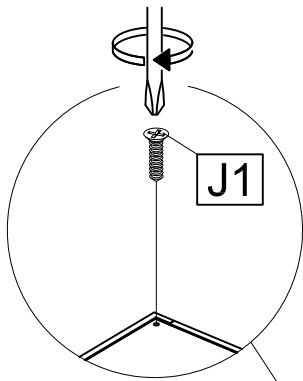
3.5x16



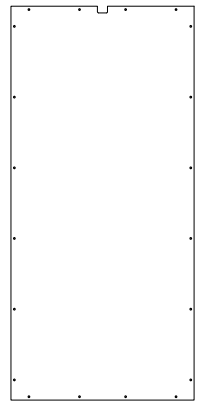
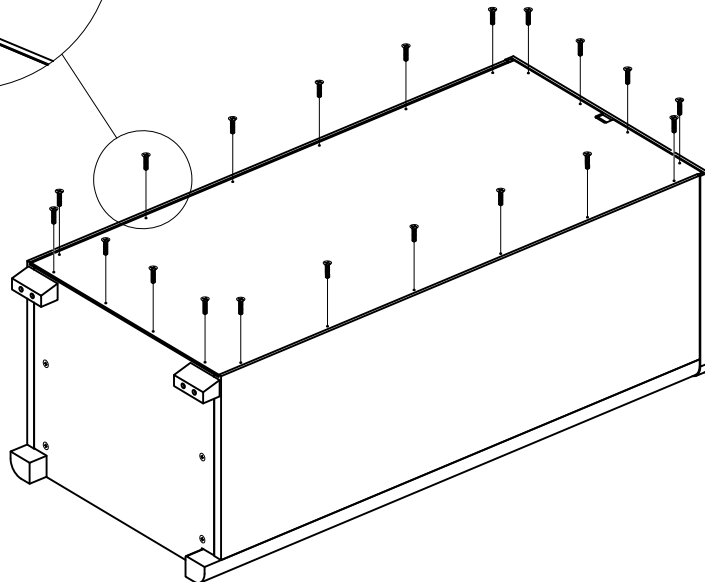
8



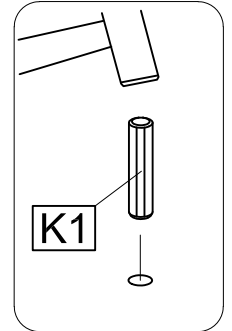
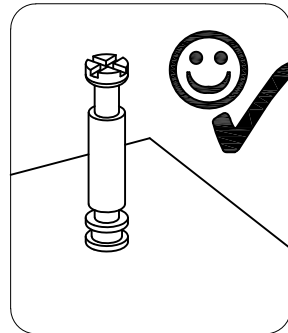
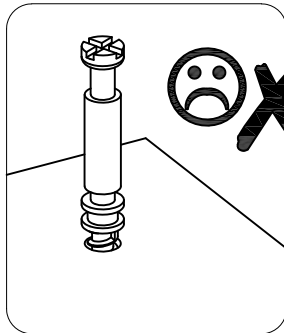
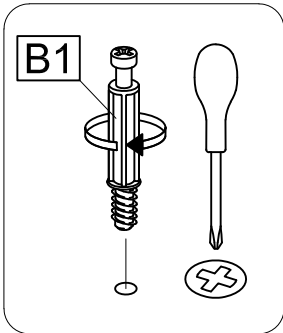
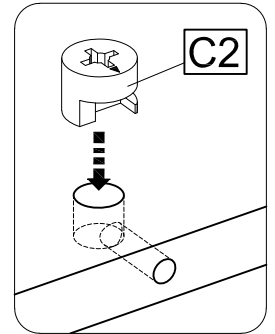
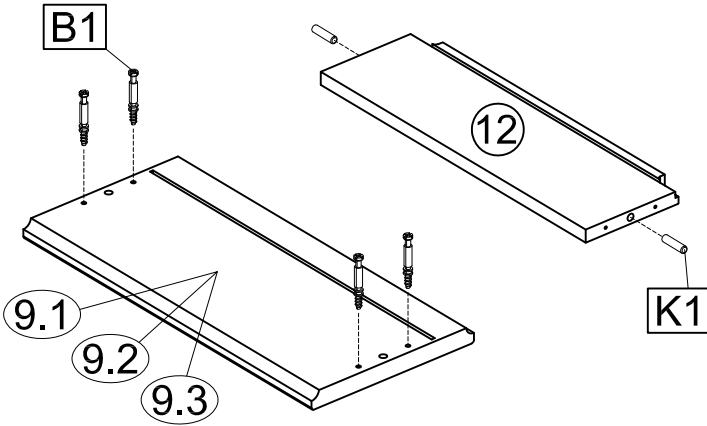
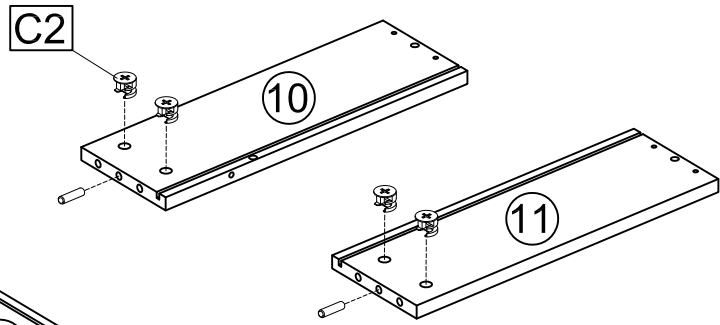
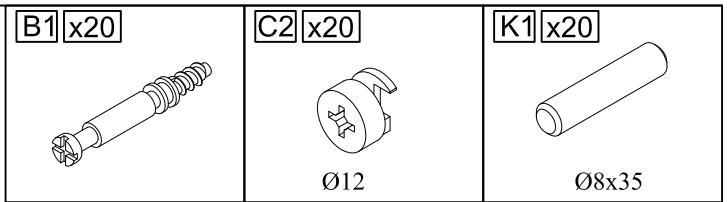
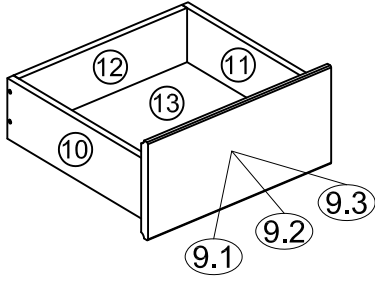
L1=L2 😊 ✓



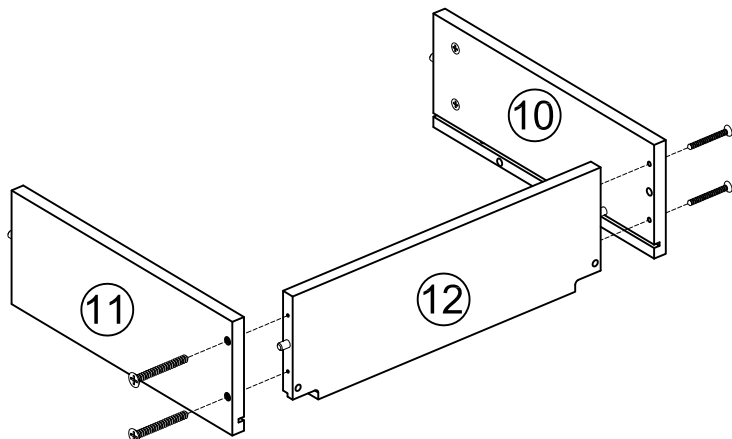
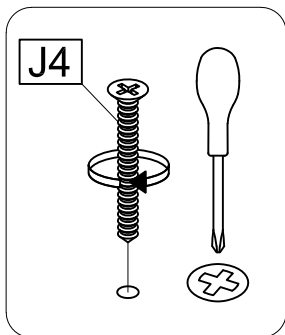
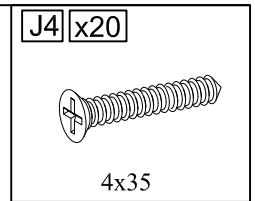
J1



10
x5

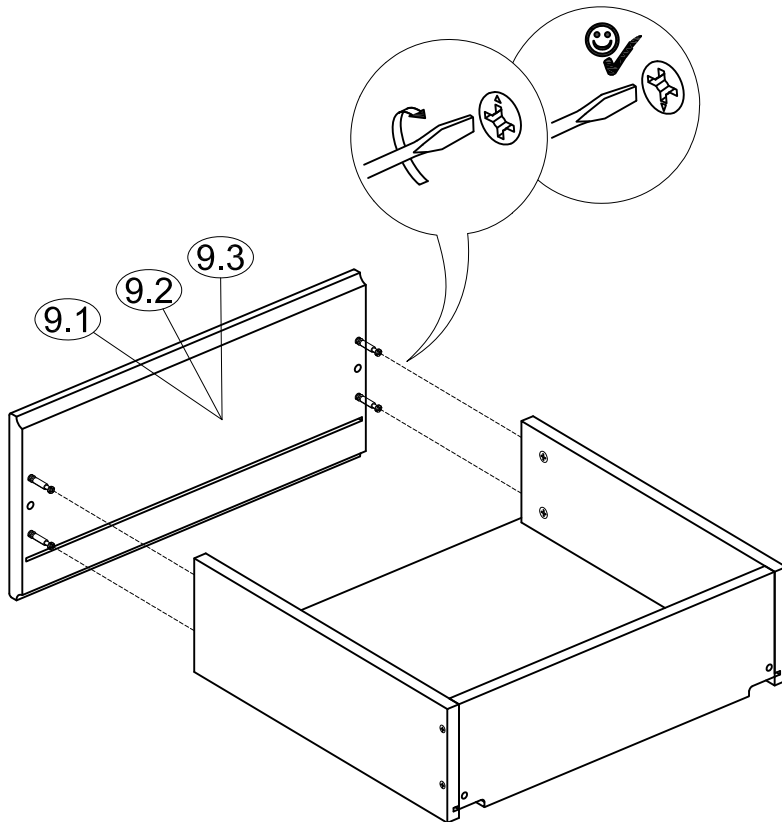
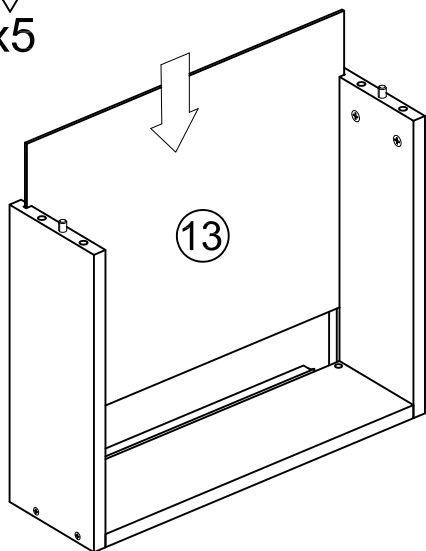


11
x5



12

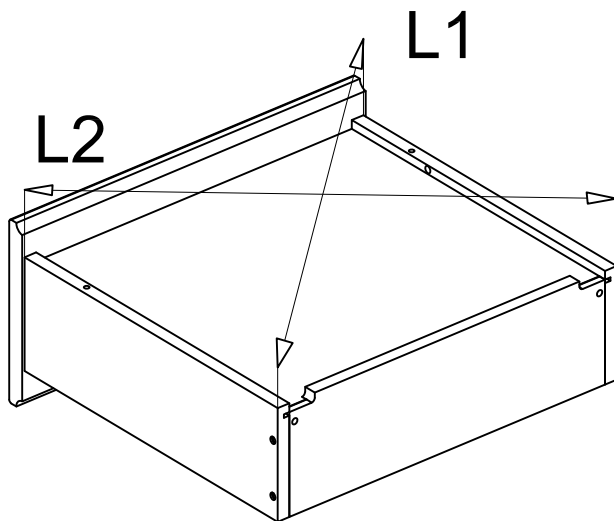
x5



13

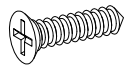
x5

$L1=L2$ ☺ ✓



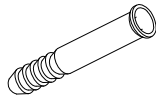
14

J2 x2

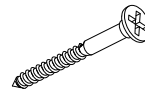


4x16

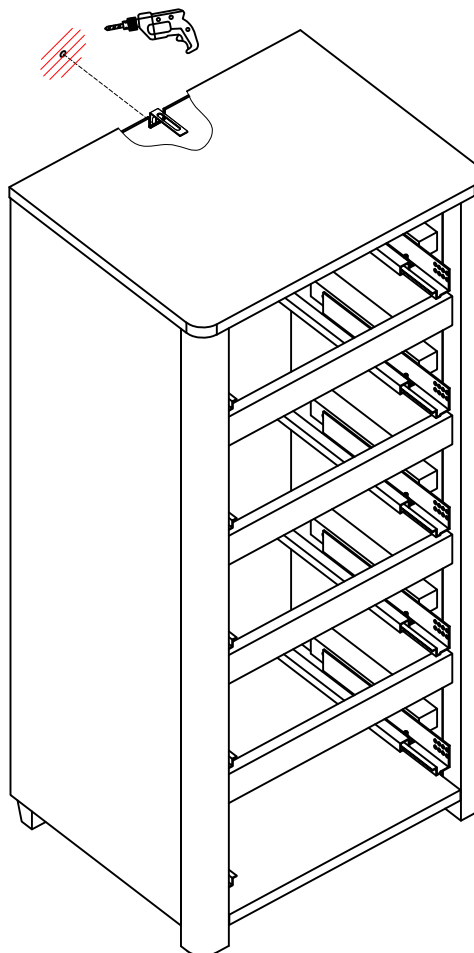
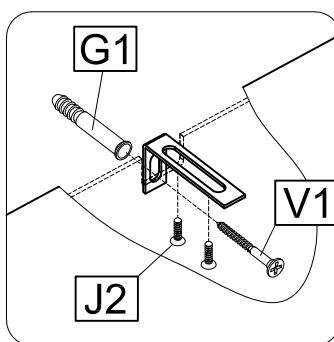
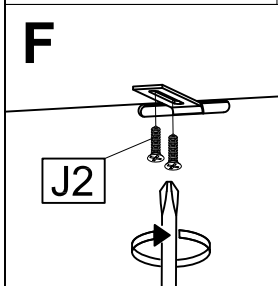
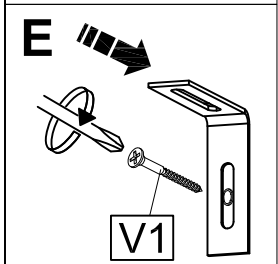
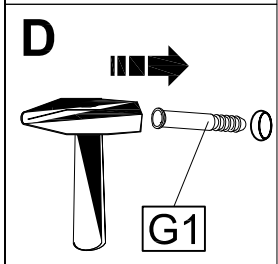
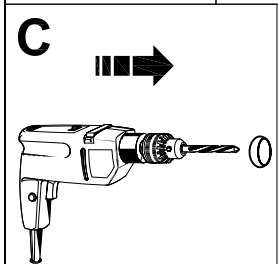
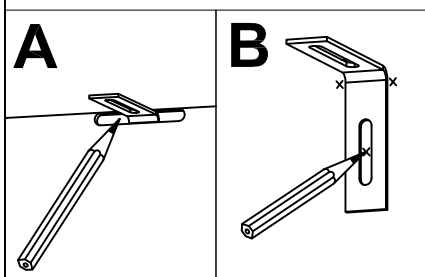
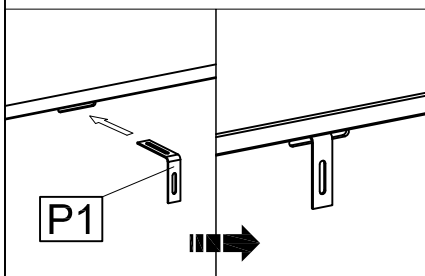
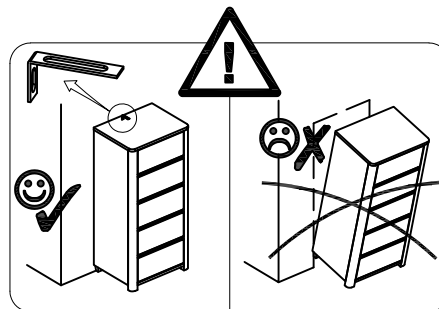
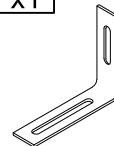
G1 x1



V1 x1

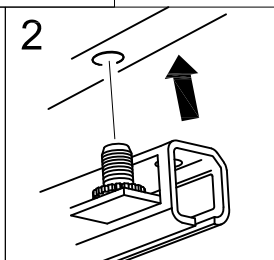
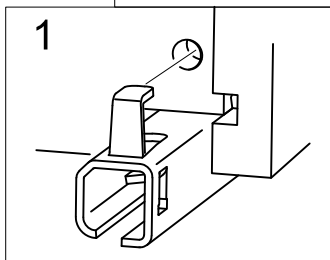
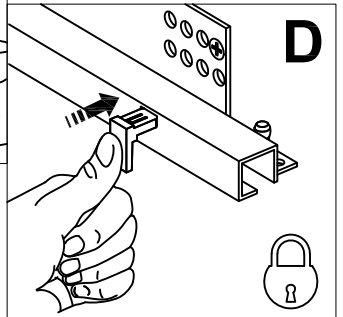
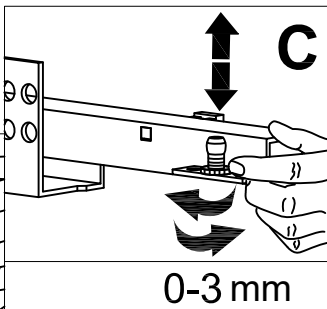
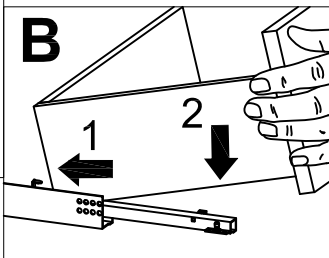
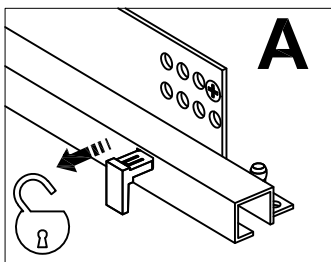
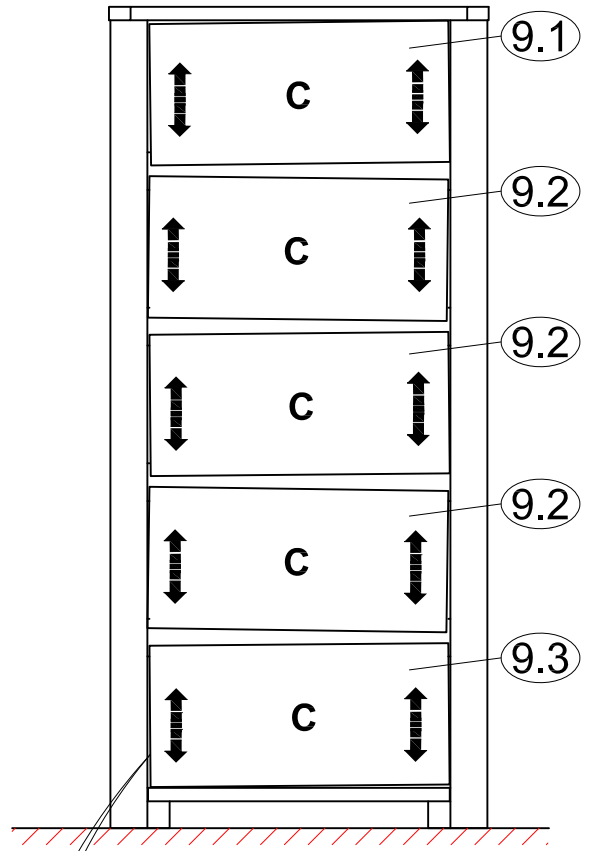
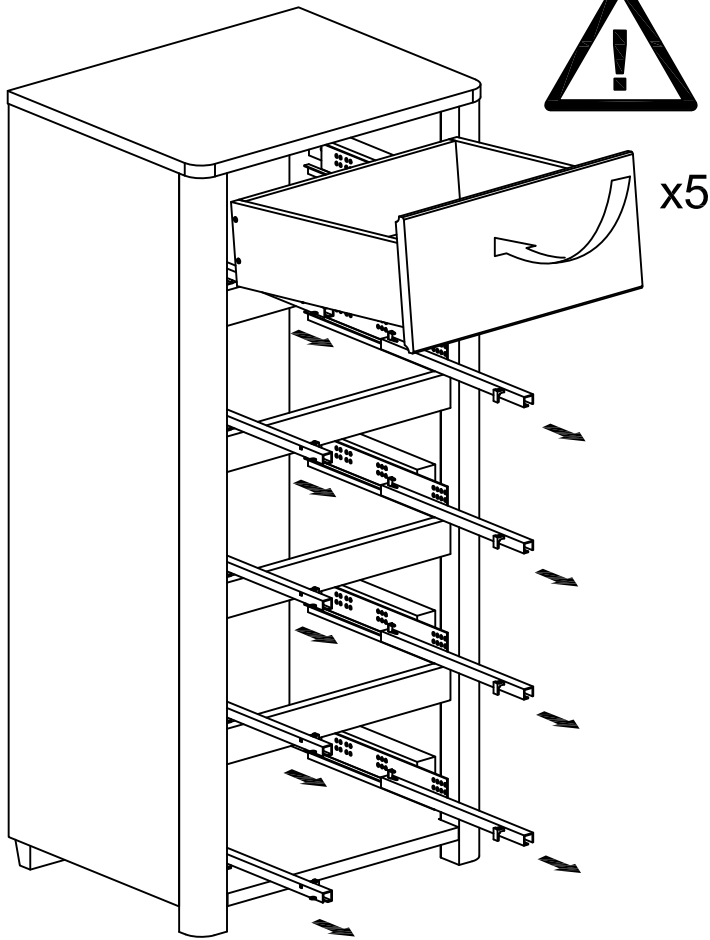


P1 x1



15

x5





Achtung • Attention • Attenzione
Opgelet • Uwaga • Pozor • Figyelem
Atenție • Dikkat



(D)	Wandbefestigung dient als Kippschutz - unbedingt anbringen! Bei einigen Wandtypen kann ein Spezialdübel erforderlich sein!
(GB)	The wall fastening serves to prevent tipping - be absolutely sure to mount it! For certain wall types, a special wall plug may be necessary!
(FR)	La fixation murale sert de protection contre le basculement - à installer impérativement ! Pour certains types de murs il faut des chevilles spéciales !
(IT)	Il fissaggio alla parete serve da protezione anti-ribaltamento - attaccarla assolutamente! Per alcune strutture di parete può essere necessario un tassello speciale!
(NL)	Bevestiging aan de muur dient als kantelbescherming - zeker en vast bevestigen! Bij enkele muurtypes is een speciale plug misschien vereist!
(PL)	Mocowanie do ściany jest jednocześnie zabezpieczeniem przed przewróceniem - koniecznie zamontować! Do niektórych rodzajów ścian koniecznie zastosować specjalne kołki mocujące.
(CZ)	Montáž na stěnu slouží jako ochrana proti převrnutí - bezpodmi- nečně umístěte! U některých typu stěn může být zapotřebí speci- ální hmoždinka!
(SK)	Upevnenie na stenu slúži ako ochrana proti prevráteniu - bezpod- mienečne použite! Pre niektoré druhy stien môže byť potrebná špeciálna hmoždinka!
(HU)	A terméket a falhoz kel rögzíténi, különben az felborulhat! Egyes faltípusoknál speciális tiplit kell használni!
(RO)	Sistemul de fixare la perete servește ca protecție la răsturnare - de montat obligatoriu! Pentru unele tipuri de pereți este posibil să fie necesar un diblu special!
(TR)	Duvardaki sabitleme, devrilmeye karşı bir emniyet tedbiridir ve mutlaka monte edilmelidir! Bazı duvar tiplerinde bunun için özel bir dübel gerekli olabilir!